

特定個人情報保護評価書(全項目評価書)

評価書番号	評価書名
1	医療保険者等向け中間サーバー等における資格履歴管理、情報提供ネットワークシステムを通じた情報照会・提供及び本人確認に関する事務

個人のプライバシー等の権利利益の保護の宣言

社会保険診療報酬支払基金は、医療保険者等向け中間サーバー等に関する事務における特定個人情報ファイルの取扱いに当たり、同ファイルの取扱いが個人のプライバシー等の権利利益に影響を及ぼすものであることを認識し、特定個人情報の漏えいその他の事態を発生させるリスクを軽減させるために適切な措置を講じることをもって、個人のプライバシー等の権利利益の保護に取り組んでいることを宣言する。

特記事項	
------	--

評価実施機関名

社会保険診療報酬支払基金

個人情報保護委員会 承認日【行政機関等のみ】

公表日

[平成30年5月 様式4]

項目一覧

I 基本情報
(別添1) 事務の内容
II 特定個人情報ファイルの概要
(別添2) 特定個人情報ファイル記録項目
III 特定個人情報ファイルの取扱いプロセスにおけるリスク対策
IV その他のリスク対策
V 開示請求、問合せ
VI 評価実施手続
(別添3) 変更箇所

I 基本情報

1. 特定個人情報ファイルを取り扱う事務	
①事務の名称	医療保険者等向け中間サーバー等における資格履歴管理、情報提供ネットワークシステムを通じた情報照会・提供及び本人確認に関する事務
②事務の内容 ※	<p>1. 本評価の前提</p> <p>全国健康保険協会、健康保険組合、市町村長（以下「市町村国保」という。）、国民健康保険組合、後期高齢者医療広域連合、国家公務員共済組合、地方公務員共済組合、日本私立学校振興・共済事業団及び都道府県知事等（以下「生活保護法による保護の実施機関」という。）（以下「医療保険者等」という。）及び公費実施機関としての厚生労働大臣、都道府県知事および市町村長（以下「公費実施機関等」という。）については、行政手続における特定の個人を識別するための番号の利用等に関する法律（以下「番号利用法」という。）別表第1又は番号利用法第9条第2項に基づき定める条例において、資格の適用、各種給付の支給、保険料の徴収等の事務について、個人番号利用を行うこととされている。また、番号利用法別表第2に基づき、当該個人番号利用事務において必要となる特定個人情報、情報提供ネットワークシステムを通じて地方公共団体等から取得できることとされている。</p> <p>現在、各医療保険者等においては、資格の適用、各種給付の支給、保険料の徴収等の事務について、加入者、加入予定者、加入者の世帯員及び生活保護法による被保護者（生活保護法に準じた保護を受ける外国人を含む）（以下「加入者等」という。）の資格情報等を管理し、当該事務を行うために必要に応じて地方公共団体等と情報の授受を行っている。</p> <p>今般、医療保険各法の改正により、各医療保険者等は他の医療保険者等と共同して「被保険者等に係る情報の収集又は整理に関する事務」及び「被保険者等に係る情報の利用又は提供に関する事務」を社会保険診療報酬支払基金又は国民健康保険団体連合会（以下「支払基金等」という。）に委託することができる旨の規定が盛り込まれた。</p> <p>これにより、支払基金等は、医療保険者等からの委託を受けて、加入者等の資格履歴情報の管理を行い、地方公共団体等と情報提供ネットワークシステムを通じた情報連携を行うことが可能となった。支払基金等が全ての医療保険者等の資格履歴情報を管理し、地方公共団体等と情報連携を行うことで、これまで以上に正確かつ迅速な資格履歴情報の把握及び情報連携を行うことが可能となる。</p> <p>また、情報提供ネットワークシステムに接続するための中間サーバー、住民基本台帳ネットワークシステムに接続するための情報提供サーバー及びオンライン資格確認等システムに接続するための運用支援環境について、支払基金等が一元的に整備を行うことは、医療保険者等全体におけるコスト節減に資する。</p> <p>これを踏まえ、各医療保険者等は、資格の適用、各種給付の支給、保険料の徴収等の事務に係る加入者等の資格履歴情報等の管理、情報提供ネットワークシステムを通じた情報照会・提供及び本人確認の事務（市町村国保は、資格履歴情報の管理、機関別符号の取得及び一部の情報提供のみ。生活保護法による保護の実施機関は、資格履歴情報の管理、機関別符号の取得、本人確認事務（基本4情報取得）及び一部の情報提供のみ。）について、共同して支払基金等に委託することとし、社会保険診療報酬支払基金及び国民健康保険団体連合会から再委託を受けた国民健康保険中央会（以下「医療保険情報提供等実施機関」という。）が、医療保険者等向け中間サーバー等の運営を共同して行うこととする。医療DXの取り組みの一つとして公費・地単医療費助成制度、予防接種及び母子保健の運用で、医療機関と公費実施機関等の間の情報共有を効率的に行うためPublic Medical Hub（以下「PMH」という。）をデジタル庁が構築することとなった。</p> <p>公費実施機関等はPMHによる情報の共有に必要な情報の保有、整理、医療機関又は個人への提供に関する事務をデジタル庁に委託する。デジタル庁は公費実施機関等から委託された事務のうち、PMHとオンライン資格確認等システム間で利用するシステム間連携番号（以下、「PMH-ID」という。）払い出し、送付および保有の事務について、社会保険診療報酬支払基金に委託することとなった。</p> <p>2. 評価を行う事務</p> <p>本評価書は、上記を踏まえ、医療保険者等向け中間サーバー等に関して医療保険者等及びデジタル庁からの委託を受けて行う事務について評価を行うものである。具体的な事務及び保有する特定個人情報ファイルは以下のとおり。</p> <p>①資格履歴管理事務</p> <p><正確な情報連携のための資格履歴管理>（全医療保険者等）</p> <p>情報提供ネットワークシステムを通じた情報連携は、情報照会又は情報提供に係る被保険者等の資格情報を把握し、正確に行われる必要があることから、運用支援環境において、個人番号を用いた資格履歴情報の管理を行い、「資格履歴ファイル」として保有する。</p>

②情報提供ネットワークシステムを通じた情報照会・提供事務等

＜機関別符号の取得＞(市町村国保及び、生活保護法による保護の実施機関以外の医療保険者等)
情報提供ネットワークシステムを通じた情報連携を集約して行うため、運用支援環境(情報提供サーバー)を用い、住民基本台帳ネットワークシステムを経由して情報提供ネットワークシステムから機関別符号を取得し、統一区画において、「機関別符号ファイル」として保有する。機関別符号は、全ての医療保険者等を通じて1つ取得する。

＜機関別符号の取得＞(市町村国保及び生活保護法による保護の実施機関)

情報連携のためではなくオンライン資格確認の準備として、情報提供等記録開示システム(以下「マイナポータル」という。)の自己情報表示業務機能を利用した特定個人情報の提供を行うため、運用支援環境(情報提供サーバー)を用い、住民基本台帳ネットワークシステムを経由して情報提供ネットワークシステムから機関別符号を取得し、統一区画において、「機関別符号ファイル」として保有する。

＜情報照会及び情報提供(副本情報)＞(市町村国保及び、生活保護法による保護の実施機関以外の医療保険者等)

資格履歴ファイルを活用し、情報提供ネットワークシステムを通じた情報照会及び情報提供を集約して行う。情報照会及び情報提供の記録は、「情報提供等記録ファイル」として保有する。

※市町村国保及び生活保護法による保護の実施機関は、医療保険者等向け中間サーバーではなく、市町村等が各自で保有する中間サーバーを経由して情報提供ネットワークシステムと接続し、情報照会及び情報提供を行う。このため、市町村国保及び生活保護法による保護の実施機関分の副本情報は保有しない。

③本人確認事務

＜機構保存本人確認情報の取得＞(市町村国保以外の医療保険者等)

住民基本台帳ネットワークシステムへの接続を集約化し、運用支援環境(情報提供サーバー)を用いて、地方公共団体情報システム機構から、機構保存本人確認情報(氏名、住所、生年月日、性別等)を取得し、一時的に「本人確認ファイル」として保有する。

※市町村国保は、運用支援環境(情報提供サーバー)ではなく、市町村が各自で保有する情報提供サーバーを経由して住民基本台帳ネットワークシステムと接続し、本人確認を行う。このため、市町村国保分の機構保存本人確認情報は保有しない。

なお、クラウドマネージドサービスの利用にあたっては、クラウド事業者は個人番号を内容に含む電子データを取り扱わない契約とし、個人番号等にクラウド事業者がアクセスできないように、アクセス制御を行う。

④PMH-ID払い出し、送付及び保有事務

＜PMH-IDの払い出し、送付及び保有＞(公費実施機関等)

PMHから受領した個人番号に紐付く加入者等に対しPMH-IDを払い出す。払い出したPMH-IDはオンライン資格確認等システム、PMHへ送付する。
またPMH-IDは「資格履歴ファイル」として保有する。

※上記事務の他、オンライン資格確認等システムとの関係で、以下の事務を行う。

＜オンライン資格確認等システムへの資格情報の提供＞(全医療保険者等)

オンライン資格確認等システムで被保険者等の資格情報を利用するため、資格履歴ファイルから個人番号を除いた情報をオンライン資格確認等システムに提供する。

本事務では「①資格履歴管理事務」により把握した資格情報を用いるが、オンライン資格確認等システムに提供する情報には個人番号を含まないこと、及びオンライン資格確認等システム側から医療保険者等向け中間サーバー等へはアクセスしないよう制御(情報を提供した際の処理結果電文は除く。)することから、本評価書での評価対象外とする。

＜オンライン資格確認等システムで管理している情報と紐付けるために使用する情報の提供＞(全医療保険者等)

マイナポータルからの自己情報開示の求めに対して、オンライン資格確認等システムで管理している情報と紐付けるために使用する情報(個人番号は含まない。)を提供する。

マイナポータルへの情報提供にあたっては、通常の情報提供と同様の処理を行うため、「②情報提供ネットワークシステム」を通じた情報照会・提供事務の一部として、本評価書での評価対象とする。

また、医療保険者等が保有する特定個人情報ファイル(委託区画ファイル及び副本区画ファイル)は、本評価書での評価対象外とする。

②事務の内容 ※	<p>3. 委託の流れ</p> <p>・医療保険者等と医療保険情報提供等実施機関間の委託については以下のとおりとなっている。</p> <p>①資格履歴管理事務</p> <p><正確な情報連携のための資格履歴管理及びオンライン資格確認等システムへの資格情報の提供></p> <p>全国健康保険協会、健康保険組合、国家公務員共済組合、地方公務員共済組合、日本私立学校振興・共済事業団、生活保護法による保護の実施機関：社会保険診療報酬支払基金に委託する。</p> <p>市町村国保、国民健康保険組合、後期高齢者医療広域連合：国民健康保険団体連合会に委託し、国民健康保険団体連合会は国民健康保険中央会へ再委託する。</p> <p>②情報提供ネットワークシステムを通じた情報照会・提供事務</p> <p><機関別符号の取得及びオンライン確認等システムで管理している情報と紐付けるために使用する情報の提供></p> <p>全医療保険者等：社会保険診療報酬支払基金に委託する。</p> <p><情報照会及び情報提供(副本情報)></p> <p>市町村国保及び生活保護法による保護の実施機関以外の医療保険者等：社会保険診療報酬支払基金に委託する。</p> <p>③本人確認事務</p> <p>市町村国保以外の全医療保険者等：社会保険診療報酬支払基金に委託する。</p> <p>以上の事務により取得した情報を保険給付の支給等の事務に活用するのは医療保険者等であるが、情報提供ネットワークシステム及び住民基本台帳ネットワークシステムに接続する主体は社会保険診療報酬支払基金となる。</p> <p>④PMH-ID払い出し、送付及び保有事務</p> <p>公費実施機関等：デジタル庁へ委託し、デジタル庁は社会保険診療報酬支払基金へ再委託する。</p> <p>本評価書の評価実施機関については、社会保険診療報酬支払基金が上記の4つの事務を全て実施することから、社会保険診療報酬支払基金を評価実施機関としている。なお、上記の4つの事務のうち資格履歴管理事務については、国民健康保険団体連合会から再委託を受けた国民健康保険中央会も実施することとしており、国民健康保険中央会が評価に密接な関係を有することから、国民健康保険中央会を「他の評価実施機関」の欄に記載している。</p>
③対象人数	<p><選択肢></p> <p>[30万人以上]</p> <p>1) 1,000人未満 2) 1,000人以上1万人未満</p> <p>3) 1万人以上10万人未満 4) 10万人以上30万人未満</p> <p>5) 30万人以上</p>

2. 特定個人情報ファイルを取り扱う事務において使用するシステム

システム1

①システムの名称	医療保険者等向け中間サーバー等
②システムの機能	<p>医療保険者等向け中間サーバー等は、運用支援環境、医療保険者等向け中間サーバー、運用支援環境(情報提供サーバー)にて構成されている。</p> <p>運用支援環境は、医療保険者等全体又は医療保険制度横断で必要となる機能を集約したシステムであり、資格履歴管理事務に係る機能を有する。</p> <p>(1)資格履歴管理事務に係る機能 (i)資格履歴管理(全医療保険者等) ・医療保険者等が、加入者等の基本4情報(又はその一部)、資格情報及び各種証情報(個人番号含む。)を委託区画に登録する。 ・運用支援環境において、委託区画から取得した資格情報等を基に、資格履歴ファイルに格納する。</p> <p>(ii)オンライン資格確認等システムへの資格情報の提供(全医療保険者等) ・個人番号を除いた資格履歴ファイルをオンライン資格確認等システムに提供する。 ※本機能においては、特定個人情報を使用しないこと、及びオンライン資格確認等システム側から医療保険者等向け中間サーバー等へはアクセスしないよう制御(情報を提供した際の処理結果電文は除く。)することから本評価書での評価対象外とする。</p> <p>医療保険者等向け中間サーバーは、インターフェースシステムと既存システムとの情報の授受の仲介、情報提供等に用いる機関別符号の管理等の役割を担うシステムであり、情報提供ネットワークシステムを通じた情報照会・提供事務に係る機能等(機関別符号取得、情報照会、情報提供)を有する。</p> <p>(2)情報提供ネットワークシステムを通じた情報照会・提供事務に係る機能等 (i)機関別符号取得(全医療保険者等) ・医療保険者等からの符号取得要求を受領後、システムの自動処理により、符号取得要求ファイルを生成し、情報提供サーバーに転送する。 ・社会保険診療報酬支払基金職員が情報提供サーバーアプリケーションを操作することで、情報提供ネットワークシステムから機関別符号を取得し、機関別符号ファイルに格納する。</p> <p>(ii)情報照会(市町村国保及び生活保護法による保護の実施機関以外の医療保険者等) ・医療保険者等からの情報照会要求を受領後、システムの自動処理により、情報提供ネットワークシステムを介して、他の情報保有機関に情報照会要求を実施し、照会結果を取得するとともに、情報照会結果を情報提供等記録ファイルに登録する。 ※市町村国保及び生活保護法による保護の実施機関の情報照会は、市町村が各自で保有する中間サーバーを経由して情報提供ネットワークシステムと接続するため、医療保険者等向け中間サーバーでは行わない。</p> <p>(iii)情報提供(副本情報)(市町村国保及び生活保護法による保護の実施機関以外の医療保険者等) ・他の情報保有機関からの情報提供の求めを受け付け、システムの自動処理により、運用支援環境において情報提供者となる医療保険者等を特定し、医療保険者等の論理区画(副本情報)から提供に必要となる情報を取得して情報提供を実施し、情報提供結果等を情報提供等記録ファイルに登録する。 ※市町村国保及び生活保護法による保護の実施機関の情報提供(副本情報)は、市町村が各自で保有する中間サーバーを経由して情報提供ネットワークシステムと接続するため、医療保険者等向け中間サーバーでは行わない。</p> <p>(iv)情報提供(オンライン資格確認等システムで管理している情報と紐付けるために使用する情報の提供)(全医療保険者等) ・マイナポータルからの自己情報開示の求めを受け付け、システムの自動処理により、運用支援環境において被保険者等を特定し、資格履歴ファイルからオンライン資格確認等システムで管理している情報と紐付けるために使用する情報(個人番号は含まない。)を提供する。 運用支援環境(情報提供サーバー)は、地方公共団体情報システム機構に対して住民基本台帳ネットワークシステムを通じて機構保存本人確認情報の提供を求めるためのシステムであり、本人確認事務に係る機能(個人番号取得、基本4情報取得)を有する。</p>

②システムの機能	<p>(3)本人確認事務に係る機能 (i)個人番号取得(市町村国保及び生活保護法による保護の実施機関以外の医療保険者等) ・医療保険者等が基本4情報(又はその一部)を入力し、その情報を本人確認ファイルに格納する。 ・社会保険診療報酬支払基金職員が情報提供サーバーアプリケーションを操作する(ファイル一括照会の場合のみ)ことで、住民基本台帳ネットワークシステムに照会要求ファイルが送信される。 ・社会保険診療報酬支払基金職員が情報提供サーバーアプリケーションを操作する(ファイル一括照会の場合のみ)ことで、照会結果ファイルが本人確認ファイルに格納される。 ・社会保険診療報酬支払基金にて必要な編集を行った上で、医療保険者等に照会結果(個人番号等)を提供する。 ※市町村国保による本人確認事務(個人番号取得)は、市町村が各自で保有する情報提供サーバーを経由して住民基本台帳ネットワークシステムと接続するため、運用支援環境(情報提供サーバー)では行わない。 ※生活保護法による保護の実施機関は、本人確認事務(個人番号取得)は行わず、本人確認事務(基本4情報取得)のみを行う。</p> <p>(ii)基本4情報取得(市町村国保以外の医療保険者等) ・医療保険者等が個人番号を入力し、その情報を本人確認ファイルに格納する。 ・社会保険診療報酬支払基金職員が情報提供サーバーアプリケーションを操作する(ファイル一括照会の場合のみ)ことで、照会要求ファイルが送信され、住民基本台帳ネットワークシステムから照会結果ファイルが受信される。 ・社会保険診療報酬支払基金職員が情報提供サーバーアプリケーションを操作する(ファイル一括照会の場合のみ)ことで、照会結果ファイルを本人確認ファイルに格納する。 ・社会保険診療報酬支払基金にて必要な編集を行った上で、医療保険者等に照会結果(基本4情報等)を提供する。 ※市町村国保による本人確認事務(基本4情報取得)は、市町村が各自で保有する情報提供サーバーを経由して住民基本台帳ネットワークシステムと接続するため、運用支援環境(情報提供サーバー)では行わない。 ※生活保護法による保護の実施機関は、本人確認事務(個人番号取得)は行わず、本人確認事務(基本4情報取得)のみを行う。</p> <p>(4)PMH-ID払い出し、送付及び保有事務に係る機能 (i)PMH-ID払い出し(公費実施機関等) ・PMHから運用支援環境にて受領した個人番号より加入者等を特定する。 ・特定した加入者等に対してPMH-IDを払い出す。</p> <p>(ii)PMH-ID送付(公費実施機関等) ・払い出したPMH-IDをPMHへ送付する。 ・払い出したPMH-IDをオンライン資格確認等システムへ送付する。</p> <p>(iii)PMH-ID保有(公費実施機関等) ・払い出したPMH-IDを「資格履歴ファイル」として保有する。</p>
	③他のシステムとの接続
3. 特定個人情報ファイル名	
1.資格履歴ファイル 2.機関別符号ファイル 3.情報提供等記録ファイル 4.本人確認ファイル	

4. 特定個人情報ファイルを取り扱う理由

<p>①事務実施上の必要性</p>	<p>1.資格履歴ファイル ・医療保険者等の加入者等の情報を正確に取得することにより、情報連携事務を公平・公正に行うため。 ・個人番号を除いた資格履歴ファイルをオンライン資格確認等システムに提供するため。</p> <p>2.機関別符号ファイル ・医療保険者等の情報連携事務を行うため(市町村国保及び生活保護法による保護の実施機関以外の医療保険者等)。 ・情報連携のためではなくオンライン資格確認の準備として、情報提供等記録開示システムの自己情報表示業務機能を利用した特定個人情報の提供を行うため(市町村国保及び生活保護法による保護の実施機関)。</p> <p>3.情報提供等記録ファイル ・加入者等からの開示請求対応や番号利用法第35条(報告及び立入検査)に基づき、個人情報保護委員会から報告を求められた場合に、情報提供等記録を含むアクセス記録を、画面表示、帳票出力又はファイル出力するため。</p> <p>4.本人確認ファイル ・住民基本台帳ネットワークシステムへの接続を集約化し、効率的な運用を実現するため。</p>
<p>②実現が期待されるメリット</p>	<p>・他の情報保有機関と医療保険者等の情報連携を実現し、手続の効率化や添付書類の省略を実現する。</p> <p>・住民基本台帳ネットワークシステムへの接続を集約化することで、医療保険者等が住民基本台帳ネットワークシステム端末を設置する必要がなくなり、セキュリティ対策の負担を軽減する。</p> <p>・オンライン資格確認等システムを通して、資格喪失後の受診に伴う事務コスト等の解消、高額療養費限度額適用認定証等の発行業務等の削減、被保険者番号の入力自動化による返戻レセプトの削減、後続開発システムとの連携による保健医療データ活用の仕組みを実現する。</p>

5. 個人番号の利用 ※

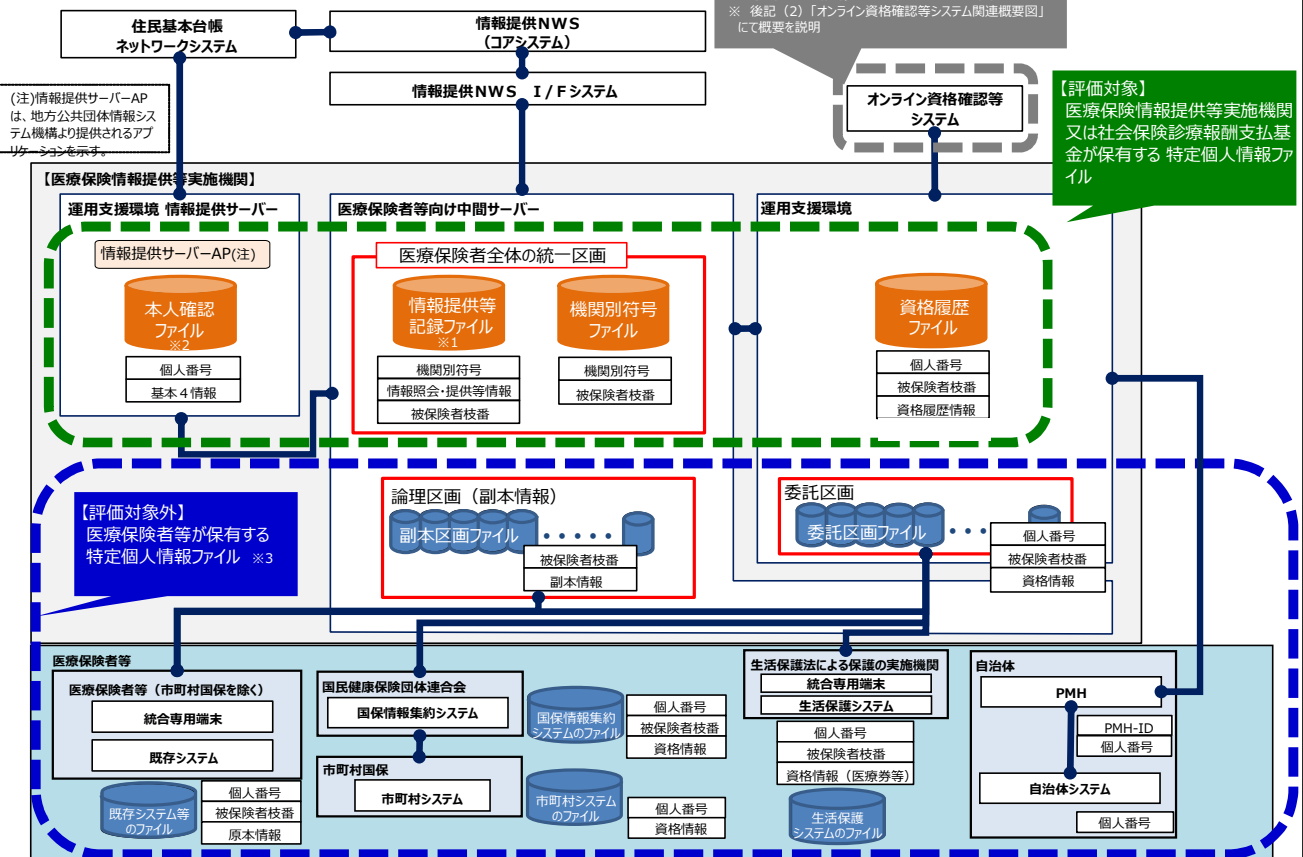
<p>法令上の根拠</p>	<p>・番号利用法 第9条第1項及び第2項(利用範囲) 別表第1 項番2、4、15、22、28、30、39、59、101 番号利用法別表第1の主務省令で定める事務を定める命令 第2条、第4条、第15条、第20条の2、第23条の2、第24条、第30条の2、第46条、第74条</p> <p>・健康保険法 第205条の4 第1項及び第2項</p> <p>・船員保険法 第153条の10 第1項及び第2項</p> <p>・国民健康保険法 第113条の3 第1項及び第2項</p> <p>・高齢者の医療の確保に関する法律 第165条の2 第1項及び第2項</p> <p>・国家公務員共済組合法 第114条の2 第1項及び第2項</p> <p>・地方公務員等共済組合法 第144条の33 第1項及び第2項</p> <p>・私立学校教職員共済法 第47条の3 第1項及び第2項</p> <p>・生活保護法 第80条の4 第1項</p> <p>・社会保険診療報酬支払基金法 第15条第1項及び第2項</p> <p>・住民基本台帳法 第30条の9(国の機関等への本人確認情報の提供) 別表第1 項番71の4、73の2</p> <p>・番号利用法第9条第2項に基づき定める条例</p> <p>・番号利用法第19条第6号</p>
---------------	---

6. 情報提供ネットワークシステムによる情報連携 ※	
①実施の有無	[実施する] <選択肢> 1) 実施する 2) 実施しない 3) 未定
②法令上の根拠	<ul style="list-style-type: none"> ・番号利用法 第19条第8号(特定個人情報の提供の制限)(市町村国保及び生活保護法による保護の実施機関を除く) (照会)別表第2 項番2、3、5、6、33、34、39、42、43、58、80、81、121 番号利用法別表第2の主務省令で定める事務及び情報を定める命令 第2条、第3条、第5条、第6条、第22条の2、第22条の3、第24条の2、第25条、第25条の2、第31条の2、第43条、第43条の2、第59条の4(提供)別表第2 項番1、2、3、4、5、9、12、15、17、22、26、27、33、35、39、42、43、47、58、62、78、80、81、87、93、97、106、107、109、120 番号利用法別表第2の主務省令で定める事務及び情報を定める命令 第1条、第2条、第3条、第4条、第5条、第8条、第10条の2、第11条の2、第12条の3、第15条、第19条、第20条、第22条の2、第22条の4、第24条の2、第25条、第25条の2、第26条の2、第31条の2、第33条、第41条の2、第43条、第43条の2、第44条、第46条、第49条、第53条、第54条、第55条の2、第59条の3 ・健康保険法 第205条の4 第1項及び第2項 ・船員保険法 第153条の10 第1項及び第2項 ・国民健康保険法 第113条の3 第1項及び第2項 ・高齢者の医療の確保に関する法律 第165条の2 第1項及び第2項 ・国家公務員共済組合法 第114条の2 第1項及び第2項 ・地方公務員等共済組合法 第144条の33 第1項及び第2項 ・私立学校教職員共済法 第47条の3 第1項及び第2項 ・生活保護法 第80条の4 第1項 ・社会保険診療報酬支払基金法 第15条第1項及び第2項 ・番号利用法 附則第6条第4項第2号(市町村国保及び生活保護法による保護の実施機関の機関別符号取得及び自己情報表示業務)
7. 評価実施機関における担当部署	
①部署	社会保険診療報酬支払基金 情報化企画部
②所属長の役職名	情報化企画部長
8. 他の評価実施機関	
国民健康保険団体連合会から再委託を受けた国民健康保険中央会	

(別添1) 事務の内容

システム全体構成図（当評価書における評価対象範囲）

(1) 医療保険者等向け中間サーバー等全体構成図



(備考)

1.医療保険情報提供等実施機関又は社会保険診療報酬支払基金が保有する特定個人情報ファイルは、以下4つのファイルから構成される。
 1.資格履歴ファイル(情報提供の求めを受けた際に、必要な情報を保有する医療保険者等を特定するために、医療保険者等向け中間サーバー等を利用する全ての医療保険者等の加入者等の資格履歴情報を管理するファイル)

2.機関別符号ファイル(情報連携事務を効率的に行うために、医療保険情報提供等実施機関が一括して取得する医療保険者等の機関別符号を管理するファイル)

3.情報提供等記録ファイル(加入者等からの開示請求対応や番号利用法第35条(報告及び立入検査)に基づき、個人情報保護委員会から報告を求められた場合のために、情報連携の際の情報提供等記録を含むアクセス記録を管理するファイル)

4.本人確認ファイル(住民基本台帳ネットワークシステムへの接続を集約化し、効率的な運用を実現するために、医療保険者等(市町村国保を除く。)からの照会要求及び住民基本台帳ネットワークシステムからの照会結果を一時的に管理するファイル)

医療保険者等が保有する特定個人情報ファイルは、以下3つのファイルから構成される。

1.既存システム等のファイル(医療保険者等が既存システム等において給付、保険料等に係る加入者情報を管理するファイル)

2.副本区画ファイル(医療保険者等(市町村国保及び生活保護法による保護の実施機関を除く。)が医療保険者等向け中間サーバー等において情報連携のための副本を管理するファイル。副本区画ファイルにおいては、各医療保険者等ごとに論理的に区分された区画に副本が保存される。)

3.委託区画ファイル(各医療保険者等が医療保険者等向け中間サーバー等において資格情報を管理するファイル。委託区画ファイルにおいては、各医療保険者等ごとに論理的に区分された区画に資格情報が保存される。)

* 医療保険者等向け中間サーバー等においては、加入者等の給付、保険料等の個人情報について、各医療保険者等(市町村国保及び生活保護法による保護の実施機関を除く。)が、各医療保険者等ごとに論理的に区分された「副本区画ファイル」において保有することとしている。医療保険情報提供等実施機関は、加入者等の給付、保険料等の個人情報を保有することはない。

* 被保険者枝番とは、医療保険者等内で個人を一意に識別するための番号であり、医療保険者等向け中間サーバー等と医療保険者等との間におけるキー項目となるもの。

※1 情報提供等記録については、医療保険者等(市町村国保及び生活保護法による保護の実施機関を除く。)が画面で参照することが可能であるが、参照できる範囲は医療保険者等自らが照会要求したものに限られる。

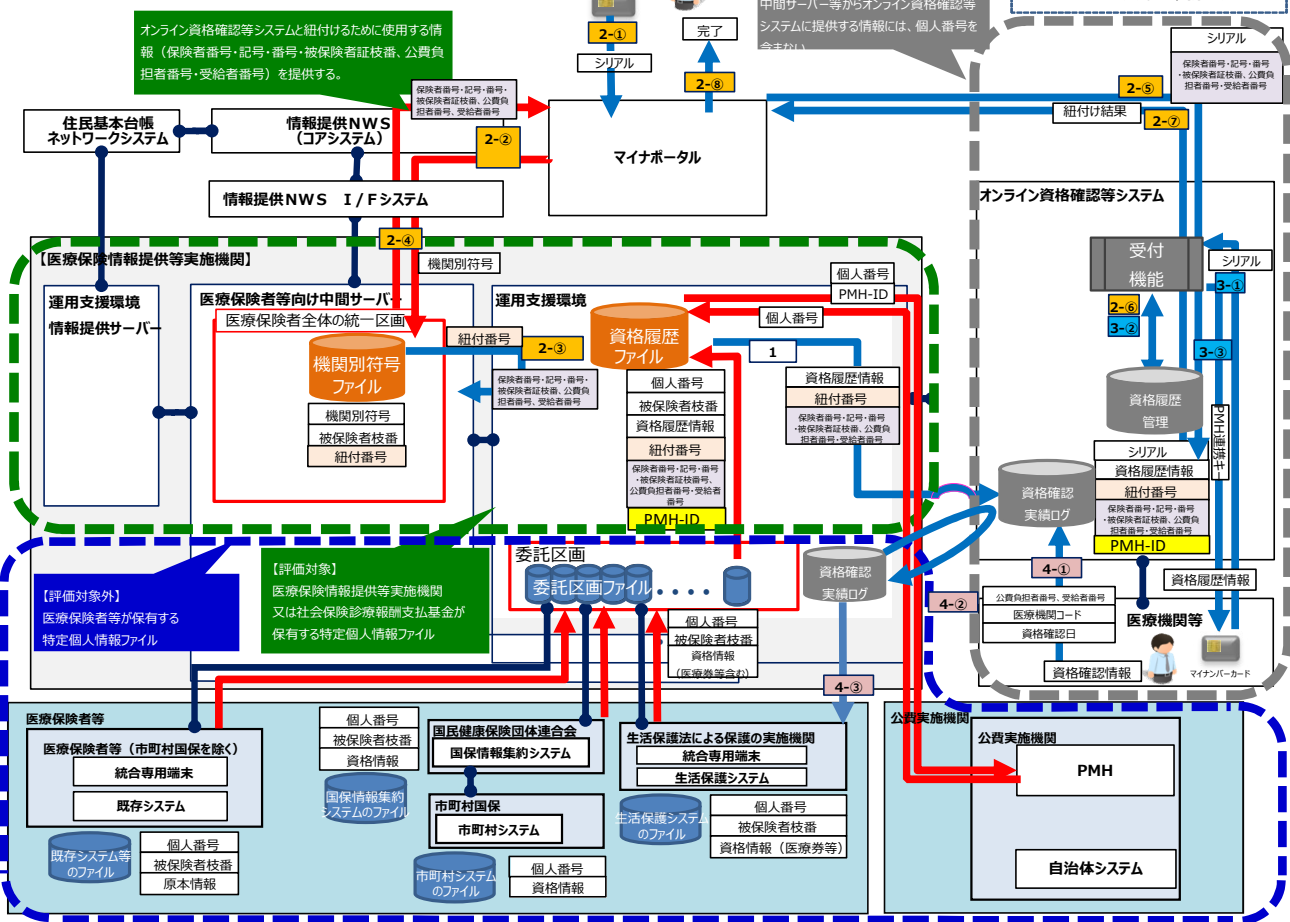
※2 本人確認ファイルについては、医療保険者等(市町村国保を除く。)が画面で参照することで入手することが可能であるが、参照できる範囲は医療保険者等自らが照会要求したものに限られる。

※3 市町村国保の資格情報等については、国保情報集約システムを介して医療保険者等向け中間サーバー等への登録が行われる。

(別添1) 事務の内容

システム全体構成図 (当評価書における評価対象範囲)

(2) オンライン資格確認等システム関連概要図



(備考)

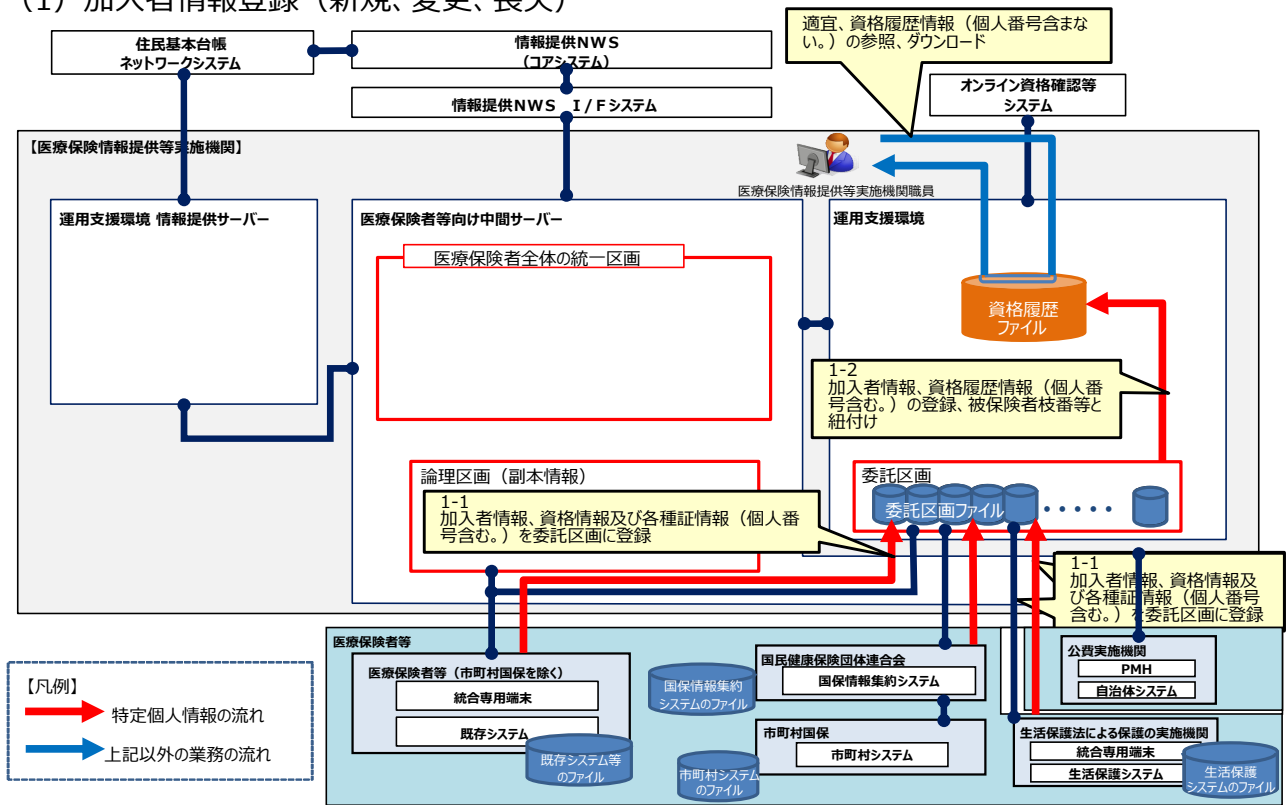
医療保険者等向け中間サーバー等とオンライン資格確認等システムの関連業務は、以下のとおり。
 なお、「1」、「3」及び「4」の業務については、個人番号を含まないため、本評価書での評価対象外とする。

- 1. オンライン資格確認等システムへの資格履歴情報の提供**
 医療保険者等向け中間サーバー等からオンライン資格確認等システムに提供する情報には、個人番号を含まない。また、オンライン資格確認等システム側から医療保険者等向け中間サーバー等へはアクセスしないよう、システムの的な制御を行う。
 ※資格履歴ファイルに保有するPMH-IDについても他の資格情報と同様にオンライン資格確認等システムへ提供する。
- 2. オンライン資格確認等システムで管理している情報と紐付けるために使用する情報の提供**
 オンライン資格確認等システムと紐付けるために使用する情報(生活保護法による保護の実施機関を除く医療保険者等の場合は、保険者番号・記号・番号・被保険者証枝番、生活保護法による保護の実施機関の場合は、公費負担者番号・受給者番号)をマイナポータルへ提供する。
- 3. 医療機関等の窓口での資格確認**
 医療機関等の窓口からオンライン資格確認等システムに接続し、資格履歴情報(生活保護法による被保護者が資格確認した場合は、医療券・調剤券情報を含む)を確認する。
- 4. 生活保護法による保護の実施機関への資格確認実績ログの提供**
 医療機関等から被保護者の資格情報が確認された実績ログ(公費負担者番号・受給者番号・医療機関コード・資格確認指定日付・資格確認方法・処理日時・保護委託の有無)をオンライン資格確認等システムで生成し、医療保険者等向け中間サーバー等がオンライン資格確認等システムから取得して生活保護法による保護の実施機関へ提供する業務。生活保護法による保護の実施機関において、当該実績ログと資格情報(医療券等)を紐づけることで、頻回受診の傾向がある者等を把握する。

【別添1】事務の内容

1. 資格履歴管理事務

(1) 加入者情報登録（新規、変更、喪失）



（備考）

1-1. 新規資格取得の場合、医療保険者等が、統合専用端末（又は既存システムの端末）にて、新規加入者等の基本4情報（又はその一部）と併せて資格情報及び各種証情報（個人番号含む。）を委託区画へ登録する。その後、委託区画において、システム自動処理により、被保険者枝番を採番する。新規資格取得の場合でも再加入等の場合は、医療保険者等が、統合専用端末（又は既存システムの端末）にて、新規加入者等の基本4情報（又はその一部）と併せて資格情報及び各種証情報（個人番号含む。）を委託区画に登録する。被保険者枝番は採番済みのものを再利用する。資格の変更や喪失の場合、医療保険者等が、統合専用端末（又は既存システムの端末）にて、対象者の基本4情報、資格情報及び各種証情報（個人番号含む。）を委託区画に登録する。

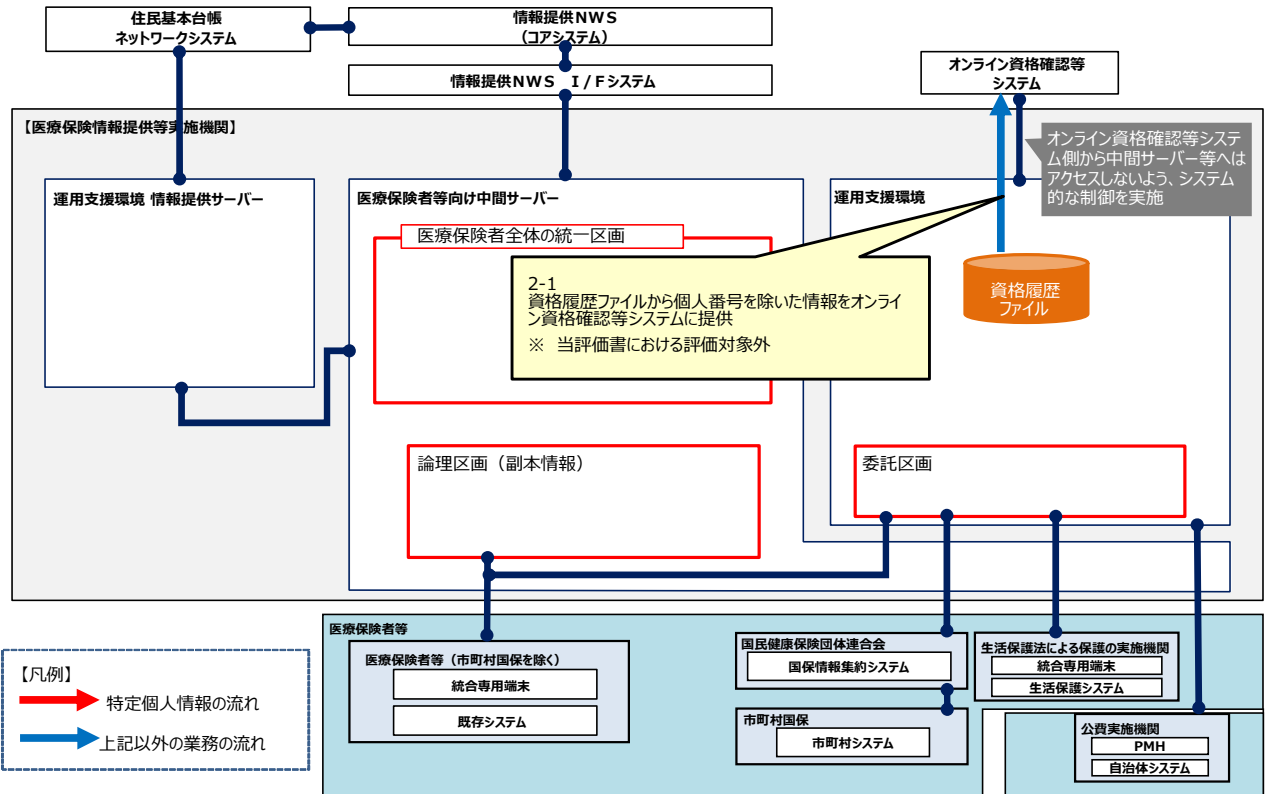
1-2. 運用支援環境において、システム自動処理により、委託区画から取得した加入者情報（被保険者枝番含む。）を個人番号と紐付け、その情報を資格履歴ファイルに格納する。

※ 市町村国保の資格情報等については、国保情報集約システムを介して医療保険者等向け中間サーバー等への登録が行われる。

(別添1) 事務の内容

1. 資格履歴管理事務

(2) オンライン資格確認等システムへの資格履歴の提供



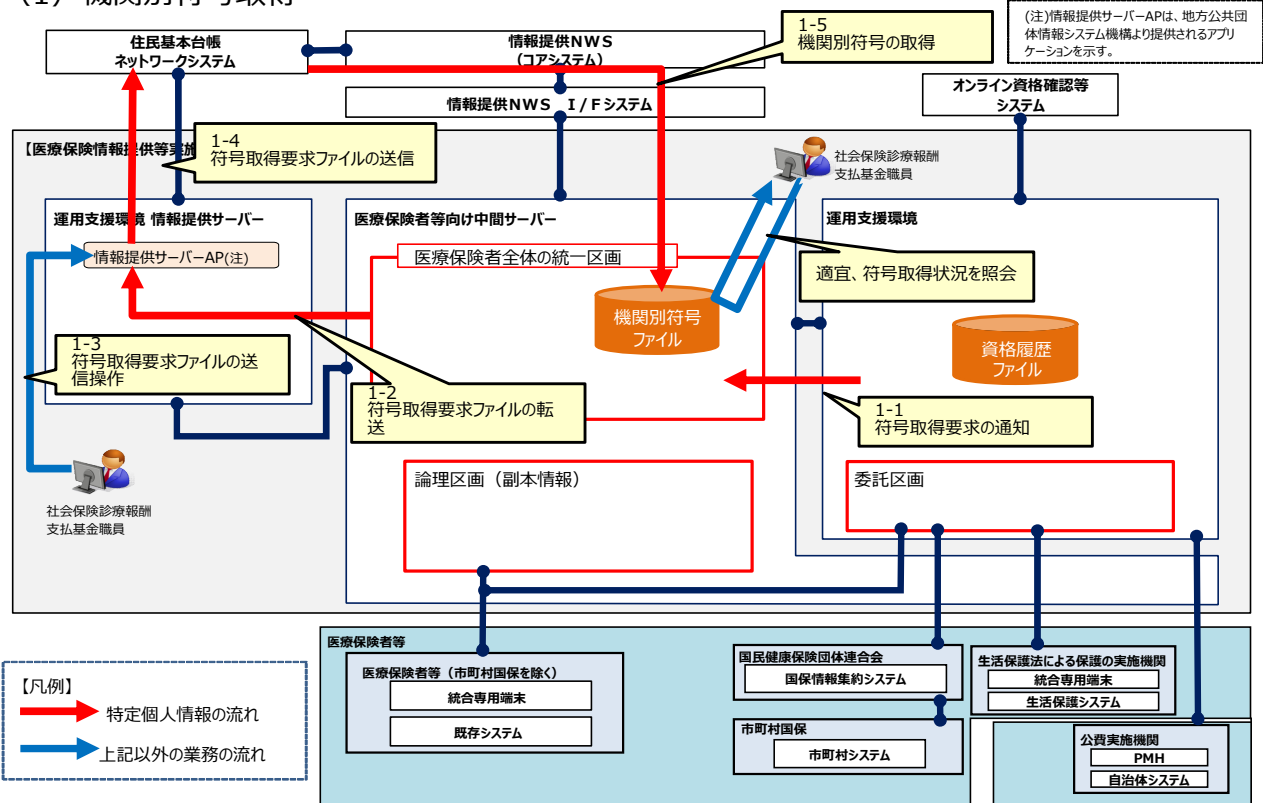
(備考)

2-1. オンライン資格確認等システムで資格履歴を利用するため、資格履歴ファイルから個人番号を除いた情報をオンライン資格確認等システムに提供する。

- ※ 運用支援環境においては、オンライン資格確認等システムからアクセスしないようシステム制御(情報を提供した際の処理結果電文は除く。)する。
- ※ オンライン資格確認等システムに提供する情報は、個人番号を含まないため、本評価書での評価対象外とする。

2. 情報提供ネットワークシステムを通じた情報照会・提供事務等

(1) 機関別符号取得



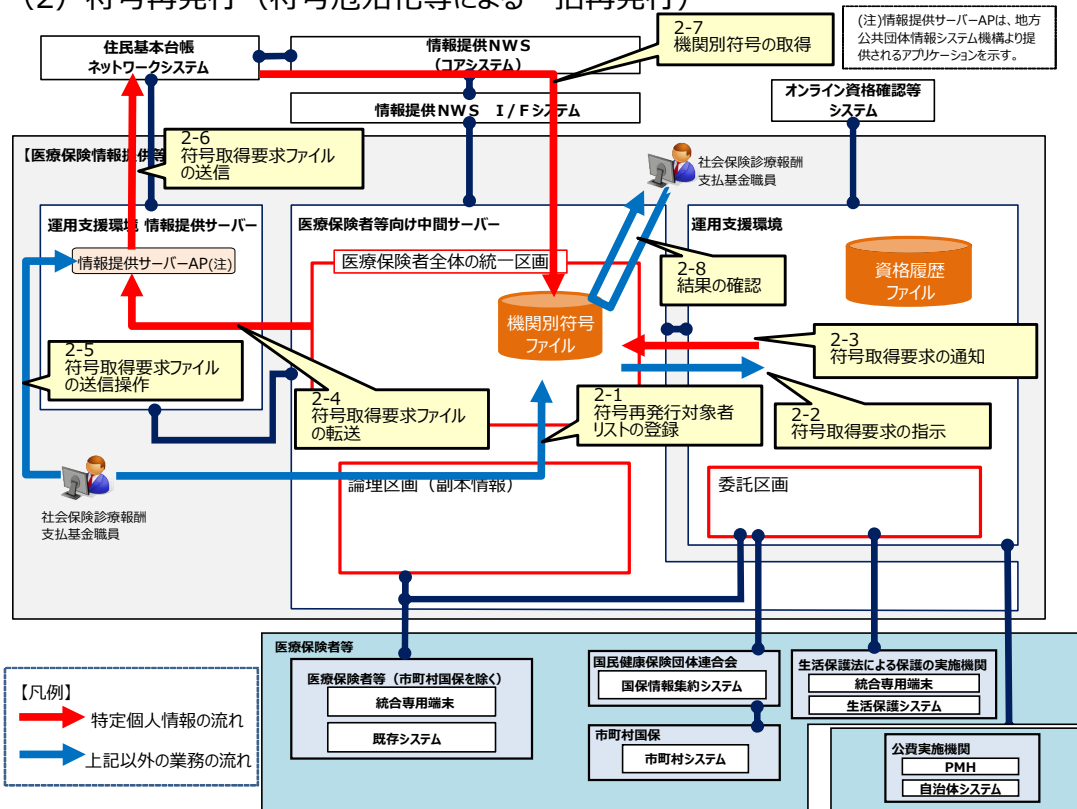
(備考)

- 1-1. 運用支援環境において、システム自動処理により、統一区画に機関別符号の取得要求を通知する。
- 1-2. 統一区画において、システム自動処理により、符号取得要求ファイルを情報提供サーバーアプリケーションに転送する。
- 1-3. 社会保険診療報酬支払基金職員(※)が、情報提供サーバーアプリケーションを操作する。
- 1-4. 情報提供サーバーアプリケーションにおいて、システム自動処理により、符号取得要求ファイルを住民基本台帳ネットワークシステムに送信する。
- 1-5. 統一区画において、システム自動処理により、情報提供ネットワークシステムから機関別符号を取得し、機関別符号ファイルに格納する。

※ 情報提供サーバーアプリケーションは社会保険診療報酬支払基金職員のみが利用できる。

(別添1) 事務の内容

2. 情報提供ネットワークシステムを通じた情報照会・提供事務等
 (2) 符号再発行 (符号危殆化等による一括再発行)



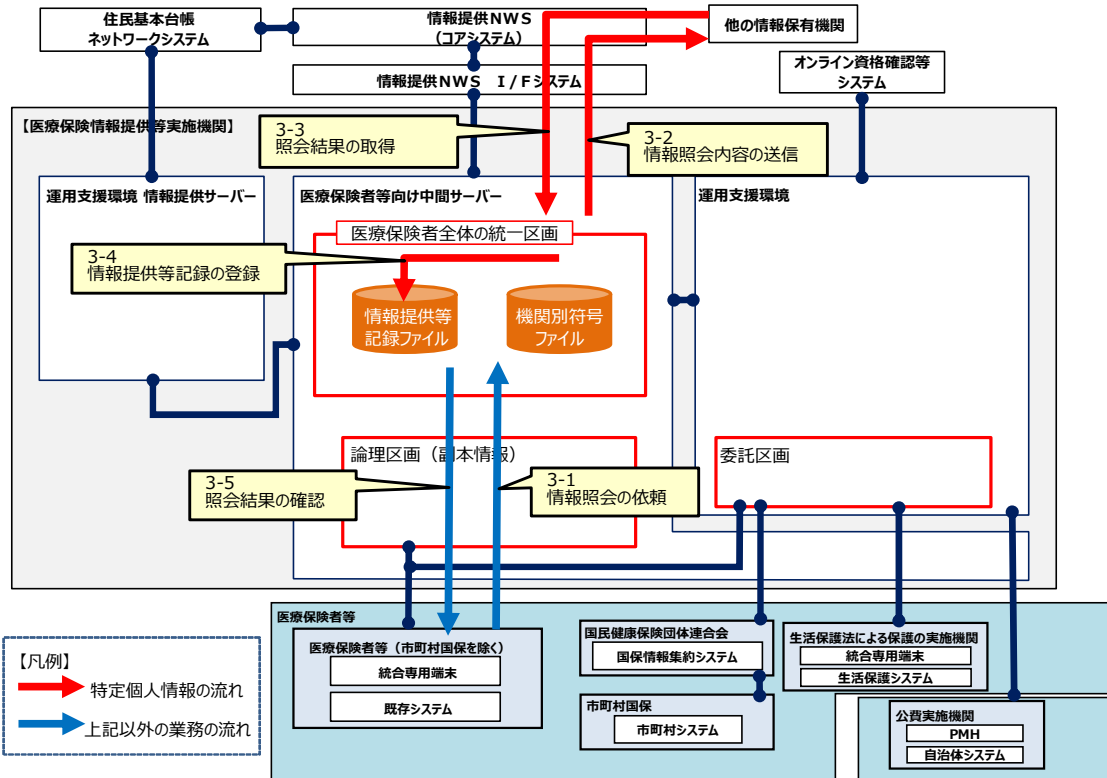
(備考)

- 2-1. 社会保険診療報酬支払基金職員(※)が、統合専用端末にて、符号再発行対象者リストを登録する。
- 2-2. 統一区画において、システム自動処理により、符号取得要求の指示をする。
- 2-3. 運用支援環境において、システム自動処理により、機関別符号の取得要求を通知する。
- 2-4. 統一区画において、システム自動処理により、符号取得要求ファイルを情報提供サーバアプリケーションに転送する。
- 2-5. 社会保険診療報酬支払基金職員(※)が、符号取得要求ファイルを住民基本台帳ネットワークシステムに送信するよう、情報提供サーバアプリケーションを操作する。
- 2-6. 情報提供サーバアプリケーションにおいて、システム自動処理により、符号取得要求ファイルを住民基本台帳ネットワークシステムに送信する。
- 2-7. 統一区画において、システム自動処理により、情報提供ネットワークシステムから機関別符号を取得し、機関別符号ファイルに格納する。
- 2-8. 社会保険診療報酬支払基金職員(※)が、統合専用端末にて、符号再発行対象者リストの登録結果を確認する。

※ 情報提供サーバアプリケーションは社会保険診療報酬支払基金職員のみが利用できる。

2. 情報提供ネットワークシステムを通じた情報照会・提供事務等

(3) 情報照会事務

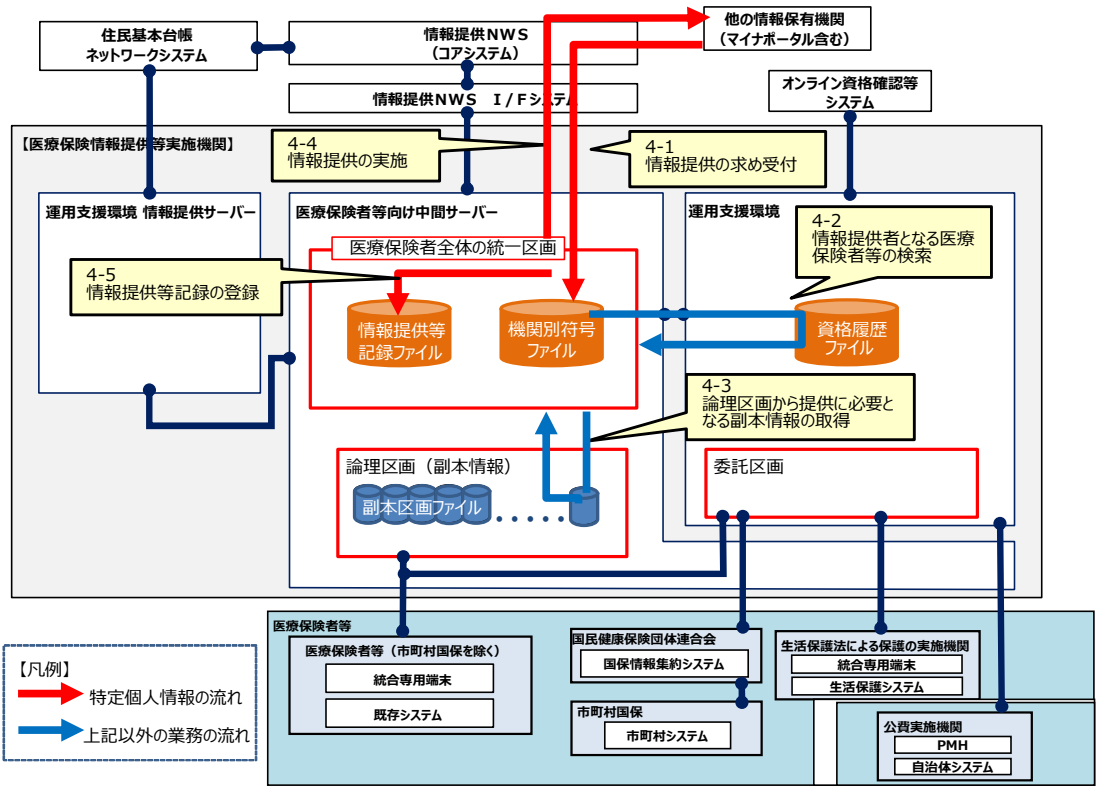


(備考)

- 3-1. 医療保険者等(市町村国保及び生活保護法による保護の実施機関を除く。)が、統合専用端末(又は既存システムの端末)にて、他の情報保有機関に対する情報照会を依頼する。
- 3-2. 統一区画において、システム自動処理により、情報提供ネットワークシステムを介して、他の情報保有機関に情報照会要求を実施する。
- 3-3. 統一区画において、システム自動処理により、情報提供ネットワークシステムを介して、他の情報保有機関より照会結果を取得する。
- 3-4. 統一区画において、システム自動処理により、情報照会結果等を情報提供等記録ファイルに登録する。
- 3-5. 医療保険者等(市町村国保、及び生活保護法による保護の実施機関を除く。)が、統合専用端末(又は既存システムの端末)にて照会結果を確認する。

2. 情報提供ネットワークシステムを通じた情報照会・提供事務等

(4) 情報提供事務 (副本情報)

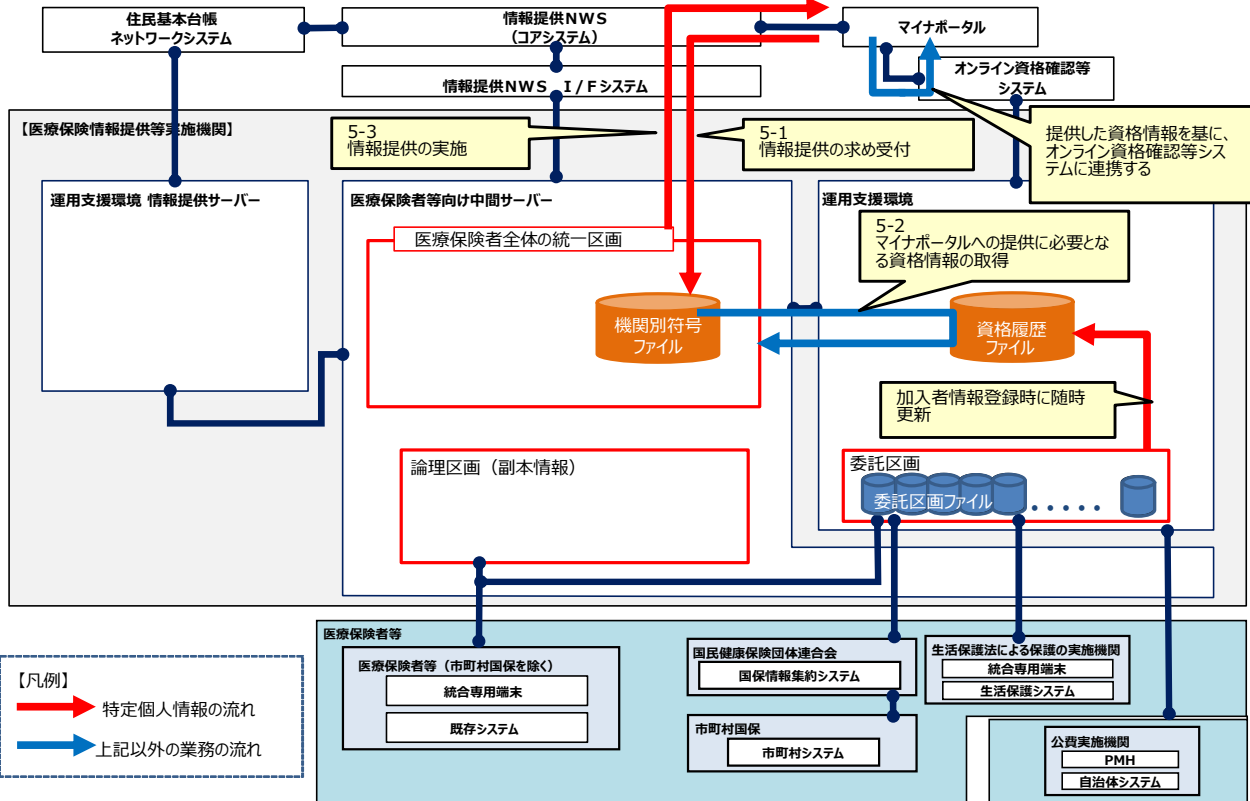


(備考)

- 4-1. 統一区画において、他の情報保有機関(マイナポータルを含む。)からの情報提供の求めを受け付ける。
- 4-2. 運用支援環境において、システム自動処理により、情報提供者となる医療保険者等(市町村国保及び生活保護法による保護の実施機関を除く。)を検索する。
- 4-3. 統一区画において、システム自動処理により、情報提供者となる医療保険者等(市町村国保及び生活保護法による保護の実施機関を除く。)の論理区画(副本情報)から、提供に必要なとなる情報を取得する。
- 4-4. 統一区画において、システム自動処理により、情報提供ネットワークシステムを介して、情報照会依頼を行った情報保有機関に情報提供を実施する。
- 4-5. 統一区画において、システム自動処理により、情報提供結果等を情報提供等記録ファイルに登録する。

2. 情報提供ネットワークシステムを通じた情報照会・提供事務等

(5) 情報提供事務（オンライン資格確認等システムと紐付けるために使用する情報）



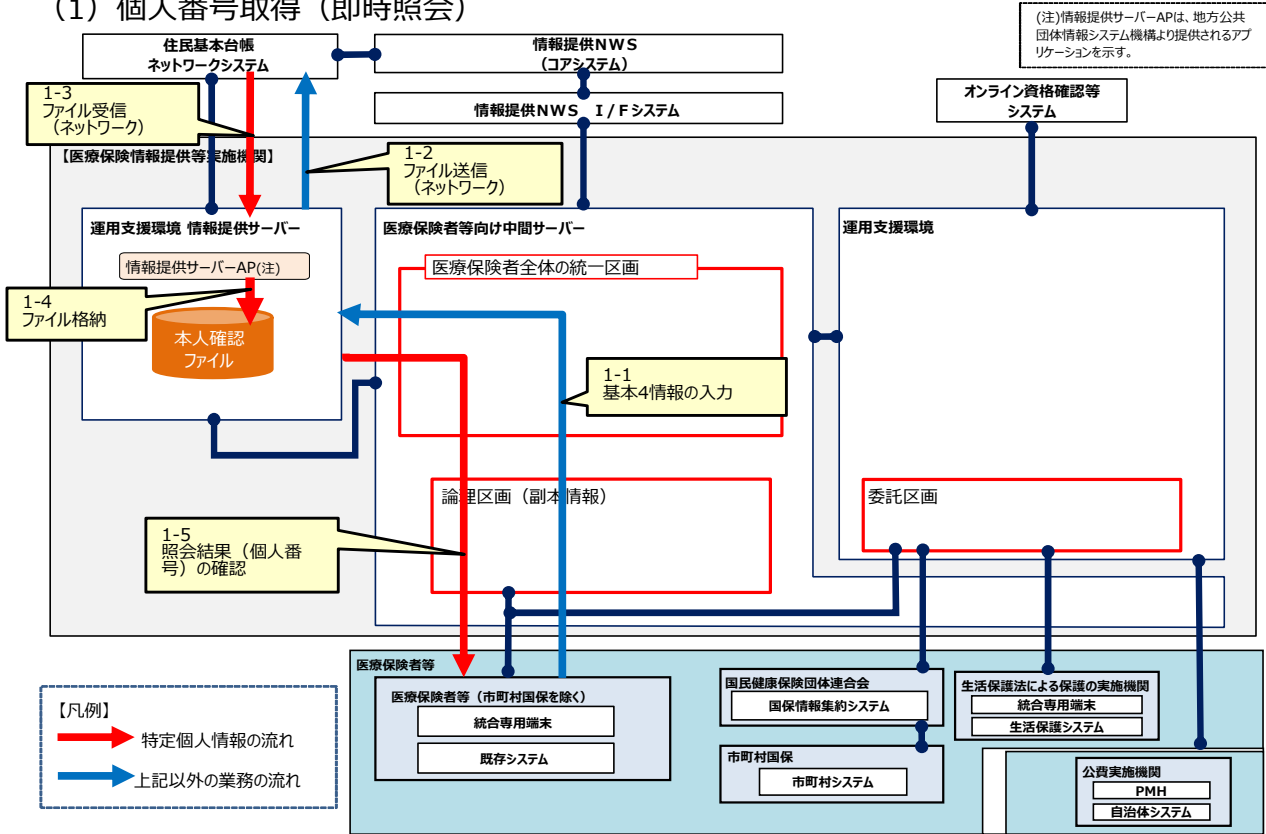
(備考)

- 5-1. 統一区画において、マイナポータルから自己情報開示の求めを受け付ける。
- 5-2. 統一区画において、システム自動処理により、運用支援環境からマイナポータルへの提供に必要な資格情報を取得する。
- 5-3. 統一区画において、システム自動処理により、情報提供ネットワークシステムを介して、マイナポータルに情報提供を実施する。

※ マイナポータルは、提供した資格情報を基にオンライン資格確認等システムと連携する。

3.本人確認事務

(1) 個人番号取得 (即時照会)

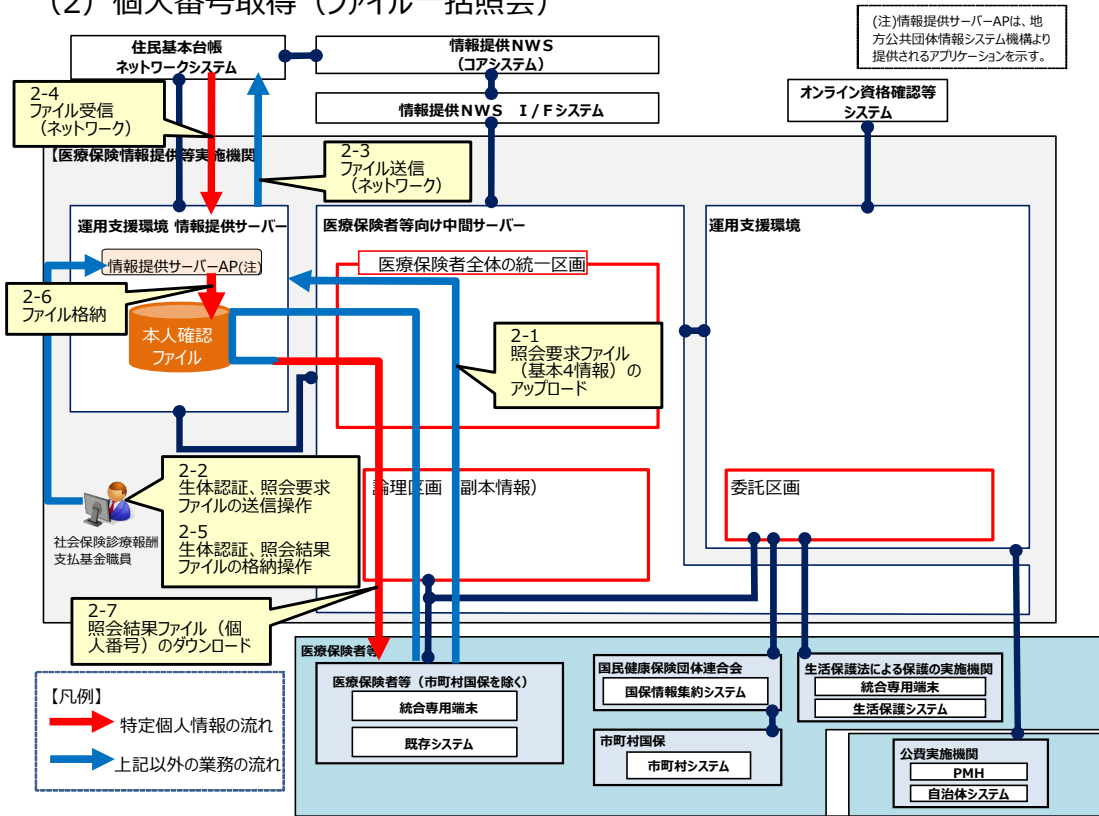


(備考)

- 1-1. 医療保険者等(市町村国保及び生活保護法による保護の実施機関を除く。)が、統合専用端末にて、基本4情報(又はその一部)を入力する。その後、運用支援環境(情報提供サーバー)において、システム自動処理により、その情報を本人確認ファイルに格納する。
- 1-2. 情報提供サーバーアプリケーションにおいて、システム自動処理により、住民基本台帳ネットワークシステムに、照会要求ファイルを送信する。
- 1-3. 情報提供サーバーアプリケーションにおいて、システム自動処理により、住民基本台帳ネットワークシステムから、照会結果ファイルを受信する。
- 1-4. 運用支援環境(情報提供サーバー)において、システム自動処理により、その情報を本人確認ファイルに格納する。
- 1-5. 医療保険者等(市町村国保及び生活保護法による保護の実施機関を除く。)が、統合専用端末にて、照会結果(個人番号等)を確認する。

3.本人確認事務

(2) 個人番号取得（ファイル一括照会）



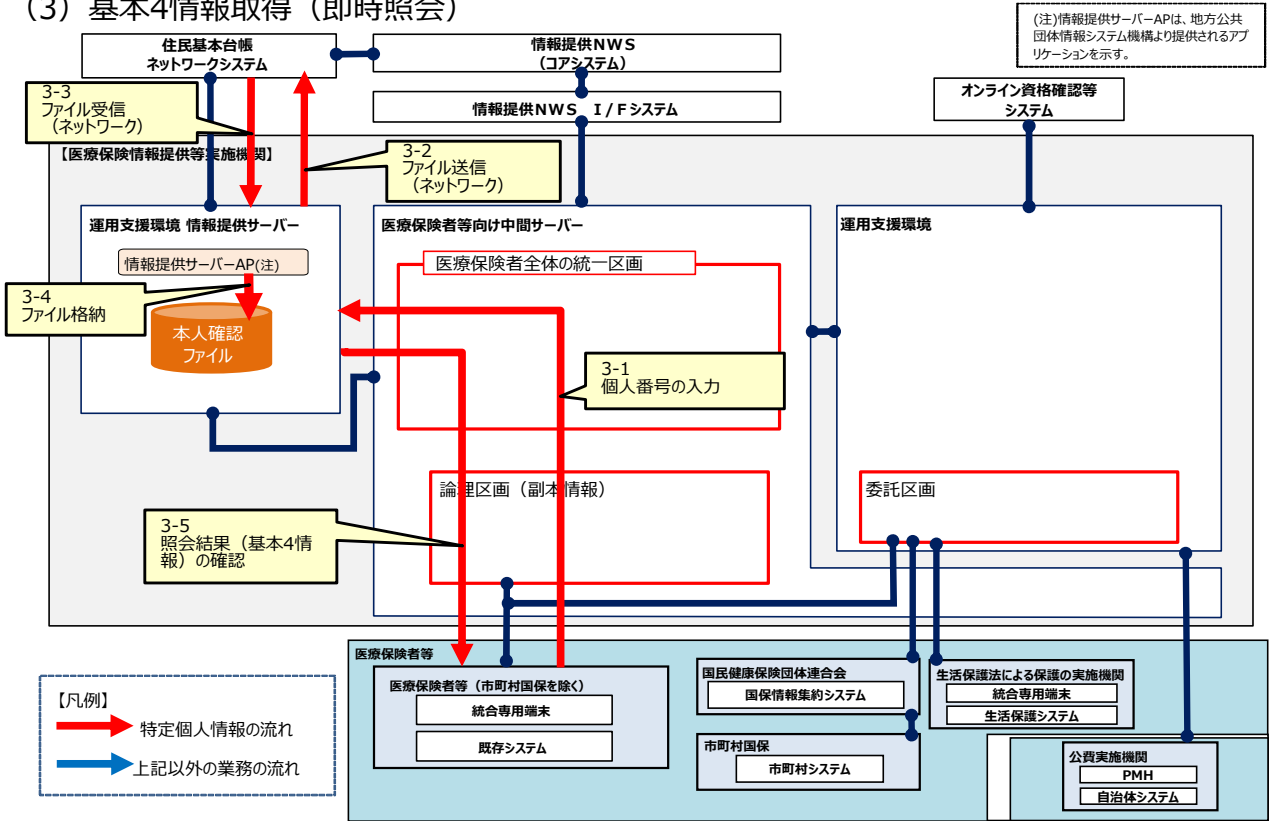
(備考)

- 2-1. 医療保険者等（市町村国保及び生活保護法による保護の実施機関を除く。）が、統合専用端末にて、個人番号照会要求ファイル（基本4情報（又はその一部））をアップロードする。その後、運用支援環境（情報提供サーバ）において、システム自動処理により、その情報を本人確認ファイルに格納する。
- 2-2. 社会保険診療報酬支払基金職員（※）が、生体認証を利用してログインし、照会要求ファイルを住民基本台帳ネットワークシステムに送信するよう、情報提供サーバアプリケーションを操作する。
- 2-3. 情報提供サーバアプリケーションにおいて、システム自動処理により、住民基本台帳ネットワークシステムに、照会要求ファイルを送信する。
- 2-4. 情報提供サーバアプリケーションにおいて、システム自動処理により、住民基本台帳ネットワークシステムから、照会結果ファイルを受信する。
- 2-5. 社会保険診療報酬支払基金職員（※）が、生体認証を利用してログインし、照会結果ファイルを運用支援環境（情報提供サーバ）に送信するよう、情報提供サーバアプリケーションを操作する。
- 2-6. 運用支援環境（情報提供サーバ）において、システム自動処理により、その情報を本人確認ファイルに格納する。
- 2-7. 医療保険者等（市町村国保及び生活保護法による保護の実施機関を除く。）が、統合専用端末にて、照会結果ファイル（個人番号等）をダウンロードする。

※ 情報提供サーバアプリケーションは社会保険診療報酬支払基金職員のみが利用できる。

3.本人確認事務

(3) 基本4情報取得 (即時照会)

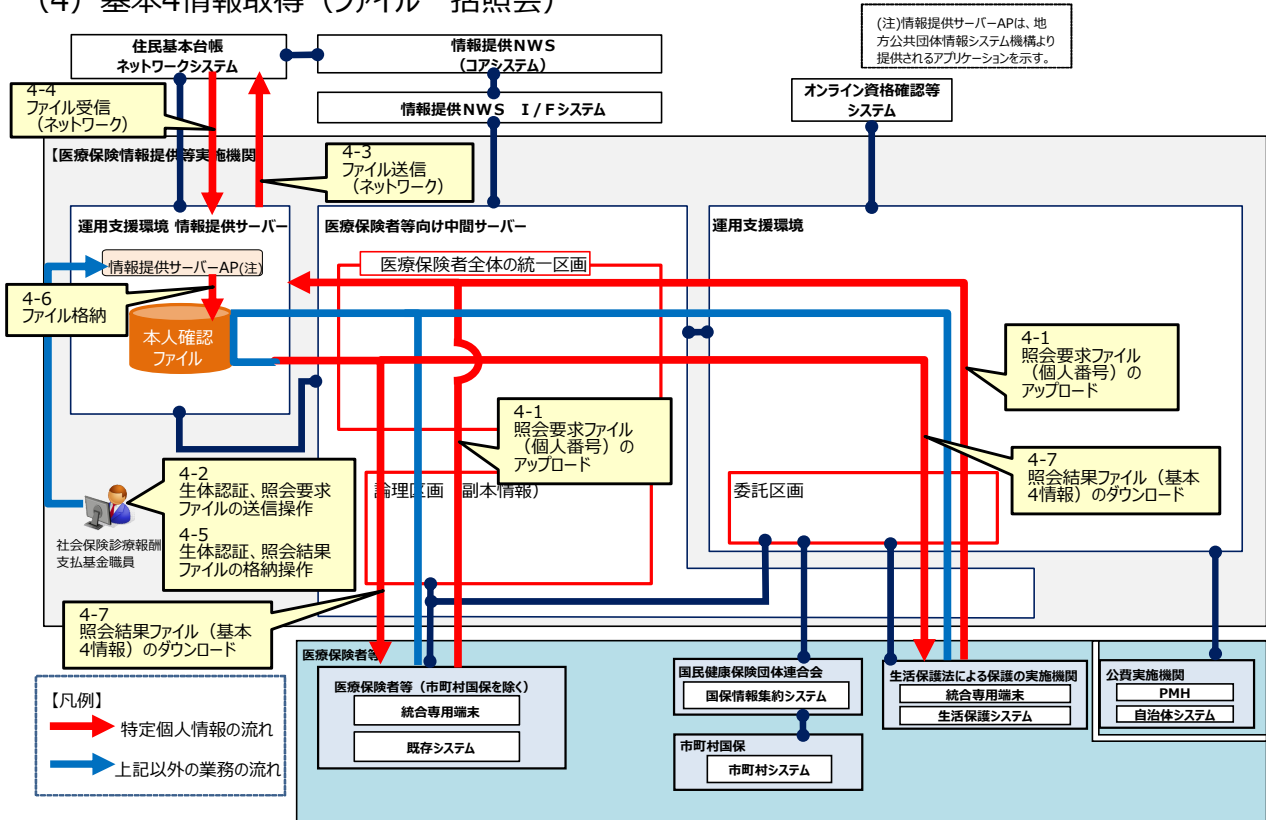


(備考)

- 3-1. 医療保険者等(市町村国保及び生活保護法による保護の実施機関を除く。)が、統合専用端末にて、個人番号を入力する。その後、運用支援環境(情報提供サーバー)において、システム自動処理により、その情報を本人確認ファイルに格納する。
- 3-2. 情報提供サーバーアプリケーションにおいて、システム自動処理により、住民基本台帳ネットワークシステムに、照会要求ファイルを送信する。
- 3-3. 情報提供サーバーアプリケーションにおいて、システム自動処理により、住民基本台帳ネットワークシステムから、照会結果ファイルを受信する。
- 3-4. 運用支援環境(情報提供サーバー)において、システム自動処理により、その情報を本人確認ファイルに格納する。
- 3-5. 医療保険者等(市町村国保及び生活保護法による保護の実施機関を除く。)が、統合専用端末にて、照会結果(基本4情報等)を確認する。

3.本人確認事務

(4) 基本4情報取得（ファイル一括照会）



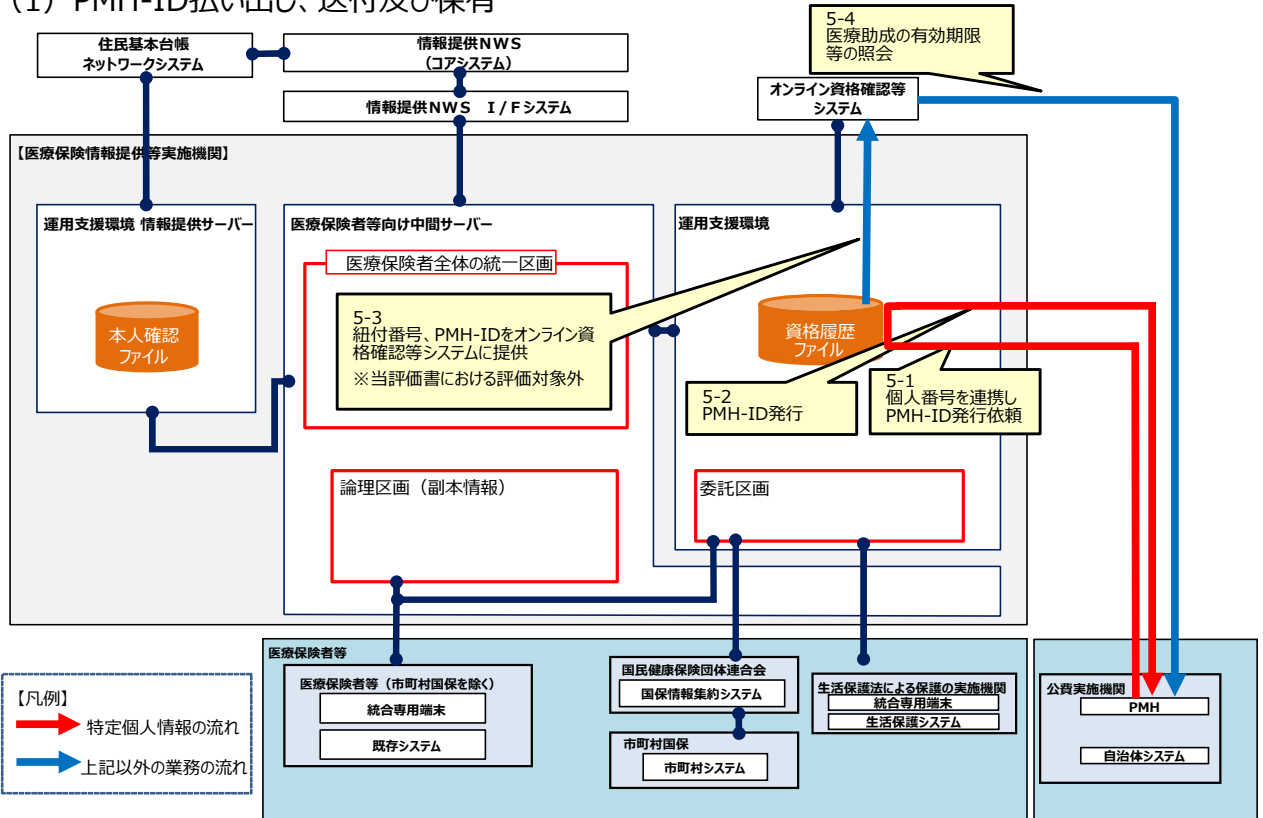
(備考)

- 4-1. 医療保険者等(市町村国保を除く。)が、統合専用端末にて、基本4情報照会要求ファイル(個人番号)をアップロードする。その後、運用支援環境(情報提供サーバ)において、システム自動処理により、その情報を本人確認ファイルに格納する。
- 4-2. 社会保険診療報酬支払基金職員(※)が、生体認証を利用してログインし、照会要求ファイルを住民基本台帳ネットワークシステムに送信するよう、情報提供サーバアプリケーションを操作する。
- 4-3. 情報提供サーバアプリケーションにおいて、システム自動処理により、住民基本台帳ネットワークシステムに、照会要求ファイルを送信する。
- 4-4. 情報提供サーバアプリケーションにおいて、システム自動処理により、住民基本台帳ネットワークシステムから、照会結果ファイルを受信する。
- 4-5. 社会保険診療報酬支払基金職員(※)が、生体認証を利用してログインし、照会結果ファイルを運用支援環境(情報提供サーバ)に送信するよう、情報提供サーバアプリケーションを操作する。
- 4-6. 運用支援環境(情報提供サーバ)において、システム自動処理により、その情報を本人確認ファイルに格納する。
- 4-7. 医療保険者等(市町村国保を除く。)が、統合専用端末にて、照会結果ファイル(基本4情報等)をダウンロードする。

※ 情報提供サーバアプリケーションは社会保険診療報酬支払基金職員のみが利用できる。

4. PMH-ID払い出し、送付及び保有事務

(1) PMH-ID払い出し、送付及び保有



(備考)

- 5-1. PMHから医療保険者等向け中間サーバー等の運用支援環境にて個人番号を受領。
- 5-2. 運用支援環境にて受領した個人番号に紐づく加入者等を特定し、PMH-IDを払い出しPMHへ送付。払い出したPMH-IDを資格履歴ファイルに保有する。
- 5-3. オンライン資格確認等システムへ紐付番号、PMH-IDを連携。
- 5-4. PMHへ医療助成等の有効期限の照会。

II 特定個人情報ファイルの概要

1. 特定個人情報ファイル名	
1.資格履歴ファイル	
2. 基本情報	
①ファイルの種類 ※	[システム用ファイル] <選択肢> 1) システム用ファイル 2) その他の電子ファイル(表計算ファイル等)
②対象となる本人の数	[1,000万人以上] <選択肢> 1) 1万人未満 2) 1万人以上10万人未満 3) 10万人以上100万人未満 4) 100万人以上1,000万人未満 5) 1,000万人以上
③対象となる本人の範囲 ※	個人番号を保有する医療保険者等の加入者等
その必要性	対象者が加入している医療保険者等を特定し、情報連携を行うため。
④記録される項目	<選択肢> 1) 10項目未満 2) 10項目以上50項目未満 3) 50項目以上100項目未満 4) 100項目以上
主な記録項目 ※	<ul style="list-style-type: none"> ・識別情報 [<input type="radio"/>] 個人番号 [<input type="checkbox"/>] 個人番号対応符号 [<input type="radio"/>] その他識別情報(内部番号) ・連絡先等情報 [<input type="radio"/>] 4情報(氏名、性別、生年月日、住所) [<input type="checkbox"/>] 連絡先(電話番号等) [<input type="checkbox"/>] その他住民票関係情報 ・業務関係情報 [<input type="checkbox"/>] 国税関係情報 [<input type="checkbox"/>] 地方税関係情報 [<input type="checkbox"/>] 健康・医療関係情報 [<input type="radio"/>] 医療保険関係情報 [<input type="checkbox"/>] 児童福祉・子育て関係情報 [<input type="checkbox"/>] 障害者福祉関係情報 [<input type="checkbox"/>] 生活保護・社会福祉関係情報 [<input type="checkbox"/>] 介護・高齢者福祉関係情報 [<input type="checkbox"/>] 雇用・労働関係情報 [<input type="checkbox"/>] 年金関係情報 [<input type="checkbox"/>] 学校・教育関係情報 [<input type="checkbox"/>] 災害関係情報 [<input type="checkbox"/>] その他 ()
その妥当性	<ul style="list-style-type: none"> ・個人番号、4情報(氏名、性別、生年月日、住所) 本人を正確に特定するため。 ・その他識別情報 本人を正確に特定するため。 払い出し済みPMH-IDを管理するため。 オンライン資格確認等システムに資格履歴情報(PMH-ID)を提供するため。 ・医療保険関係情報 医療保険者等の資格履歴情報を管理するため。 オンライン資格確認等システムに資格履歴情報(個人番号は含まない。)を提供するため。
全ての記録項目	別添2を参照。
⑤保有開始日	平成29年5月8日
⑥事務担当部署	社会保険診療報酬支払基金 情報化企画部(国民健康保険中央会 番号制度対策本部)

3. 特定個人情報の入手・使用		
①入手元 ※	<input type="checkbox"/> 本人又は本人の代理人 <input type="checkbox"/> 評価実施機関内の他部署 () <input checked="" type="checkbox"/> 行政機関・独立行政法人等 (日本私立学校振興・共済事業団) <input checked="" type="checkbox"/> 地方公共団体・地方独立行政法人 (後期高齢者医療広域連合、市町村国保、生活保護法による保護の実施機関、公費実施機関) <input checked="" type="checkbox"/> 民間事業者 (全国健康保険協会、健康保険組合、国民健康保険組合) <input checked="" type="checkbox"/> その他 (国家公務員共済組合、地方公務員共済組合)	
②入手方法	<input type="checkbox"/> 紙 [] 電子記録媒体(フラッシュメモリを除く。) [] フラッシュメモリ <input type="checkbox"/> 電子メール [<input checked="" type="checkbox"/>] 専用線 [] 庁内連携システム <input type="checkbox"/> 情報提供ネットワークシステム <input type="checkbox"/> その他 ()	
③入手の時期・頻度	<p>対象となる医療保険者等の新規資格取得者の発生時、又は加入者等の登録情報の変更時に、情報を入手する。 ※上記に加え、生活保護法による保護の実施機関の情報を、令和5年10月から入手する。 ※上記に加え、医療費公費対象者、予防接種対象者、母子保健対象者の個人番号を令和6年3月より入手する予定。</p>	
④入手に係る妥当性	<p>・医療保険情報提供等実施機関は、医療保険者等から医療保険各法の規定に基づく資格履歴情報の管理に係る事務の委託を受け、当該事務に必要な資格履歴情報を医療保険者等から入手することとなっている。</p> <p>・医療保険情報提供等実施機関は公費実施機関等から番号利用法に基づく医療費公費、予防接種、母子保健に係る事務の委託を受け、当該事務に必要な個人番号を公費実施機関等から入手することとなっている。</p>	
⑤本人への明示	<p>・医療保険者等の場合 対象となる医療保険者等が個人番号を取得する際に、医療保険者等から、医療保険情報提供等実施機関が個人番号を入手、管理することを示す。</p> <p>・公費実施機関等の場合 対象となる公費実施機関等が本人より個人番号を取得する際に、使用目的を示して入手している。</p>	
⑥使用目的 ※	<p>対象者が加入している医療保険者等を特定し、情報連携を行うため。 ・資格履歴ファイルのうち、個人番号を含まない資格履歴情報をオンライン資格確認等システムに提供するため。</p> <p>公費実施機関等がPMHIにて使用するPMH-IDを医療保険者等向け中間サーバー等にて払い出し、かつ払い出したPMH-IDを保持するため。</p>	
	変更の妥当性	<p><変更前の使用目的> 対象者が加入している医療保険者等を特定し、情報連携を行うため。 ・資格履歴ファイルのうち、個人番号を含まない資格履歴情報をオンライン資格確認等システムに提供するため。</p> <p><変更の妥当性> デジタル庁から委託を受けるPMH-ID払い出し、送付および保有の事務を実現する為に、使用目的に変更が発生した。</p>
⑦使用の主体	使用部署 ※	社会保険診療報酬支払基金 情報化企画部(国民健康保険中央会 番号制度対策本部)
	使用者数	<input type="checkbox"/> 50人以上100人未満] <div style="display: flex; justify-content: space-between; margin-top: 5px;"> <div style="text-align: center;"> <p><選択肢></p> <p>1) 10人未満</p> <p>3) 50人以上100人未満</p> <p>5) 500人以上1,000人未満</p> </div> <div style="text-align: center;"> <p>2) 10人以上50人未満</p> <p>4) 100人以上500人未満</p> <p>6) 1,000人以上</p> </div> </div>

<p>⑧使用方法 ※</p>	<ul style="list-style-type: none"> ・医療保険者等の加入者の情報を管理する。 ・他の情報保有機関等から社会保険診療報酬支払基金に対する情報提供依頼が行われた際、医療保険加入履歴より、情報提供対象となる時期に加入していた医療保険者等(市町村国保及び生活保護法による保護の実施機関を除く。)を特定する。 ・資格履歴ファイルのうち、個人番号は含まない資格履歴情報をオンライン資格確認等システムに提供する。 ・公費実施機関等より入手した個人番号より資格履歴ファイルを検索し加入者情報を特定。払い出したPMH-IDを保持しオンライン資格確認等システムへ連携する。
<p>情報の突合 ※</p>	<p>医療保険者等が加入者情報を委託区画に登録した際に、当該加入者が運用支援環境に登録済みかどうか、確認する。</p>
<p>情報の統計分析 ※</p>	<p>資格履歴ファイルに記録される特定個人情報を用いた統計分析は行わない。</p>
<p>権利利益に影響を与え得る決定 ※</p>	<p>該当なし。</p>
<p>⑨使用開始日</p>	<p>平成29年5月8日</p>

4. 特定個人情報ファイルの取扱いの委託		
委託の有無 ※	[委託する] <選択肢> 1) 委託する 2) 委託しない (2) 件	
委託事項1	運用支援環境に係るシステム運用等業務	
①委託内容	運用支援環境に係るシステム運用等業務(バックアップ取得、通常業務におけるシステム運用、システム障害等異常時のデータ復旧等)	
②取扱いを委託する特定個人情報ファイルの範囲	[特定個人情報ファイルの全体] <選択肢> 1) 特定個人情報ファイルの全体 2) 特定個人情報ファイルの一部	
	対象となる本人の数 [1,000万人以上] <選択肢> 1) 1万人未満 2) 1万人以上10万人未満 3) 10万人以上100万人未満 4) 100万人以上1,000万人未満 5) 1,000万人以上	
	対象となる本人の範囲 ※	個人番号を保有する医療保険者等の加入者等
	その妥当性	システム全体に係る運用・保守等を適切に実施するためには、専門的かつ高度な知識・技術を有する者にファイル全体の取扱いを委託する必要がある。 クラウド環境の場合、受託者は、クラウド事業者が提示する責任共有モデルを理解した上で、システム運用・保守を適切に行う必要がある。
③委託先における取扱者数	[10人以上50人未満] <選択肢> 1) 10人未満 2) 10人以上50人未満 3) 50人以上100人未満 4) 100人以上500人未満 5) 500人以上1,000人未満 6) 1,000人以上	
④委託先への特定個人情報ファイルの提供方法	[] 専用線 [] 電子メール [] 電子記録媒体(フラッシュメモリを除く。) [] フラッシュメモリ [] 紙 [<input checked="" type="radio"/>] その他 (システム直接操作)	
⑤委託先名の確認方法	委託業者決定後、社会保険診療報酬支払基金のホームページにて業者名を公開する。	
⑥委託先名	日本電気株式会社	
再委託	⑦再委託の有無 ※	[再委託する] <選択肢> 1) 再委託する 2) 再委託しない
	⑧再委託の許諾方法	原則として再委託は行わないこととするが、再委託を行う場合には、委託先から再委託先の商号又は名称、住所、再委託する理由、再委託する業務の範囲、再委託先に係る業務の履行能力等及びその他医療保険情報提供等実施機関が求める情報について記載した書面による再委託申請及び再委託に係る履行体制図の提出を受け、委託先と再委託先が秘密保持に関する契約を締結していること等、再委託先における安全管理措置を確認し、決裁等必要な手続を経た上で、再委託を承認する。
	⑨再委託事項	上記委託事項と同じ。

委託事項2		運用支援環境に係るアプリケーション保守業務
①委託内容		運用支援環境に係るアプリケーション保守業務(アプリケーション改修、マスターデータ更新、データパッチ実施等)
②取扱いを委託する特定個人情報ファイルの範囲	[特定個人情報ファイルの全体]	<選択肢> 1) 特定個人情報ファイルの全体 2) 特定個人情報ファイルの一部
	対象となる本人の数 [1,000万人以上]	<選択肢> 1) 1万人未満 2) 1万人以上10万人未満 3) 10万人以上100万人未満 4) 100万人以上1,000万人未満 5) 1,000万人以上
	対象となる本人の範囲 ※	個人番号を保有する医療保険者等の加入者等
	その妥当性	システム全体に係る運用・保守等を適切に実施するためには、専門的かつ高度な知識・技術を有する者にファイル全体の取扱いを委託する必要がある。 クラウド環境の場合、受託者は、クラウド事業者が提示する責任共有モデルを理解した上で、システム運用・保守を適切に行う必要がある。
③委託先における取扱者数		[10人以上50人未満] <選択肢> 1) 10人未満 2) 10人以上50人未満 3) 50人以上100人未満 4) 100人以上500人未満 5) 500人以上1,000人未満 6) 1,000人以上
④委託先への特定個人情報ファイルの提供方法		[] 専用線 [] 電子メール [] 電子記録媒体(フラッシュメモリを除く。) [] フラッシュメモリ [] 紙 [<input checked="" type="radio"/>] その他 (システム直接操作)
⑤委託先名の確認方法		委託業者決定後、社会保険診療報酬支払基金のホームページにて業者名を公開する。
⑥委託先名		日本電気株式会社
再委託	⑦再委託の有無 ※	[再委託する] <選択肢> 1) 再委託する 2) 再委託しない
	⑧再委託の許諾方法	原則として再委託は行わないこととするが、再委託を行う場合には、委託先から再委託先の商号又は名称、住所、再委託する理由、再委託する業務の範囲、再委託先に係る業務の履行能力等及びその他医療保険情報提供等実施機関が求める情報について記載した書面による再委託申請及び再委託に係る履行体制図の提出を受け、委託先と再委託先が秘密保持に関する契約を締結していること等、再委託先における安全管理措置を確認し、決裁等必要な手続を経た上で、再委託を承認する。
	⑨再委託事項	上記委託事項と同じ。
委託事項3～5		
委託事項6～10		
委託事項11～15		
委託事項16～20		

5. 特定個人情報の提供・移転(委託に伴うものを除く。)	
提供・移転の有無	[<input checked="" type="checkbox"/>] 提供を行っている (1) 件 [] 移転を行っている () 件 [] 行っていない
提供先1	公費実施機関等
①法令上の根拠	番号利用法第19条第6号
②提供先における用途	・目的 公費実施機関等がPMHに対しPMH-IDによる問い合わせを行うことにより、PMHから公費実施機関等への対象者情報、公費資格情報等の返却が可能となるようにするため。 ・使用 「医療保険者等向け中間サーバー等」より提供された特定個人情報(個人番号+PMH-ID)を基にPMH内で保持する「個人番号を含む公費負担受給者情報」に対して個人番号で突合しPMH-IDを付与する。これによりPMH-IDによる問い合わせが可能となる。
③提供する情報	PMHから受領した個人番号、医療保険者等向け中間サーバー等から払い出したPMH-ID
④提供する情報の対象となる本人の数	[1,000万人以上] <選択肢> 1) 1万人未満 2) 1万人以上10万人未満 3) 10万人以上100万人未満 4) 100万人以上1,000万人未満 5) 1,000万人以上
⑤提供する情報の対象となる本人の範囲	公費実施機関等がPMHに情報を保有する公費負担受給者
⑥提供方法	[] 情報提供ネットワークシステム [<input checked="" type="checkbox"/>] 専用線 [] 電子メール [] 電子記録媒体(フラッシュメモリを除く。) [] フラッシュメモリ [] 紙 [] その他 ()
⑦時期・頻度	公費実施機関等よりPMH-ID払い出し依頼を受け付けた都度
提供先2～5	
提供先6～10	
提供先11～15	
提供先16～20	
移転先1	
①法令上の根拠	
②移転先における用途	
③移転する情報	
④移転する情報の対象となる本人の数	[] <選択肢> 1) 1万人未満 2) 1万人以上10万人未満 3) 10万人以上100万人未満 4) 100万人以上1,000万人未満 5) 1,000万人以上
⑤移転する情報の対象となる本人の範囲	
⑥移転方法	[] 庁内連携システム [] 専用線 [] 電子メール [] 電子記録媒体(フラッシュメモリを除く。) [] フラッシュメモリ [] 紙

	<input type="checkbox"/> その他 ()
⑦時期・頻度	
移転先2～5	
移転先6～10	
移転先11～15	
移転先16～20	

6. 特定個人情報の保管・消去		
①保管場所 ※		<p>①運用支援環境は、クラウド事業者が保有・管理する環境に設置し、設置場所のセキュリティ対策はクラウド事業者が実施する。なお、クラウド事業者は、次を満たすものとする。</p> <ul style="list-style-type: none"> ・ISO/IEC27017又はCSマーク・ゴールドの認証及びISO/IEC27018の認証を取得していること ・セキュリティ管理策が適切に実施されていることが確認できること ・日本国内でのデータ保管を条件としていること ・上記のほか、「政府情報システムにおけるクラウドサービスの利用に係る基本方針」等による各種条件を満たしていること <p>②特定個人情報は、運用支援環境のデータベース内に保存され、バックアップもデータベース上に保存される。</p> <p>③電子記録媒体は、適切に管理された鍵にて施錠可能な場所に保管し、利用の際には都度、媒体管理簿に記入する。</p>
②保管期間	期間	<p style="text-align: center;">＜選択肢＞</p> <p style="text-align: center;">1) 1年未満 2) 1年 3) 2年</p> <p style="text-align: center;">4) 3年 5) 4年 6) 5年</p> <p style="text-align: center;">7) 6年以上10年未満 8) 10年以上20年未満 9) 20年以上</p> <p style="text-align: center;">10) 定められていない</p> <p>[20年以上]</p>
②保管期間	その妥当性	<p>資格履歴ファイルは、以下の期間管理する必要がある。</p> <ul style="list-style-type: none"> ・情報提供を行う際、情報照会に係る照会条件に基づき、資格履歴ファイルを参照して、当該加入者が属する医療保険者等(市町村国保及び生活保護法による保護の実施機関を除く。)を特定することとなるため、加入者が医療保険者等(市町村国保及び生活保護法による保護の実施機関を除く。)から資格を喪失した時点から、照会条件として指定される範囲及び情報連携で副本を提供する可能性のある期間(最長5年間) ・オンライン資格確認等システムで資格履歴を必要とする期間
③消去方法		<ul style="list-style-type: none"> ・保管期間経過後は、システムから適切に消去等を行い、消去等に係る記録を作成し、管理する。 ・データの復元がなされないよう、クラウド事業者においてISO/IEC27001に準拠した廃棄プロセスを確保していること。 ・廃棄プロセスの適切な実施について、第三者の監査機関による監査を受け、その内容を確認できること。
7. 備考		
—		

(別添2) 特定個人情報ファイル記録項目

【資格履歴ファイル】

○ システム基本情報

レコード識別番号/レコード種別コード/処理種別コード/保険者コード/被保険者枝番/個人番号/更新後個人番号/アクセスグループコード

○ 情報提供に関する制御情報

オプトアウト/自己情報提供不可フラグ/特定健診情報提供に係る本人同意フラグ

○ 加入者基本情報

氏名(券面記載)/氏名(券面記載)(カナ)/氏名(その他)/氏名(その他)(カナ)/性別1/性別2/生年月日/住所/郵便番号/市町村コード/死亡フラグ/身分/加入者区分コード/世帯識別番号/氏名(券面記載)変更年月日/氏名(券面記載)(カナ)変更年月日/氏名(その他)変更年月日/氏名(その他)(カナ)変更年月日/生年月日変更年月日/性別1変更年月日/性別2変更年月日/住所変更年月日/郵便番号変更年月日/身分変更年月日

○ 加入者資格情報

保険者番号/被保険者証記号/被保険者証番号/枝番/資格取得年月日(保護開始日・保護再開日)/資格喪失年月日(保護停止日・保護廃止日)/本人・家族の別/被保険者氏名/本人・家族の別変更年月日/被保険者氏名変更年月日/自治体・福祉事務所名/公費負担者番号/受給者番号/資格喪失事由

○ 被保険者証等情報

証区分/保険者番号/被保険者証記号/被保険者証番号/枝番/交付年月日/有効開始年月日/有効終了年月日/一部負担金割合/回収年月日

○ 医療券・調剤券情報

医療券・調剤券識別番号/医療券・調剤券別/公費負担者番号/受給者番号/交付番号/診療年月/有効開始日/有効終了日/単独・併用別/指定医療機関コード/指定医療機関名/指定医療機関住所/処方箋発行元医療機関コード/処方箋発行元医療機関名/傷病名1/傷病名2/傷病名3/診療別/本人支払額(自己負担額)/地区担当員名/取扱担当者名/役職名/社会保険状況/保険者番号/被保険者証記号/被保険者証番号/被保険者枝番/感染症の予防及び感染症の患者に対する医療に関する法律第37条の2の該当状況/後期高齢者医療の該当状況/都道府県の該当状況/ケース番号/世帯員番号/備考1/備考2/備考3

○ 高齢受給者証情報

交付年月日/有効開始年月日/有効終了年月日/一部負担金割合/回収年月日

○ 限度額適用認定証関連情報

証区分/交付年月日/有効開始年月日/有効終了年月日/適用区分/長期入院該当年月日/回収年月日

○ 特定疾病療養受療証情報

交付年月日/有効開始年月日/有効終了年月日/認定疾病区分/自己負担限度額/回収年月日

○ PMH関連情報

PMH-ID

○ その他(資格履歴ファイルに既に存在する情報)

制度/保険者名称/ファイルID/ファイルサイズ(圧縮前)/ファイルサイズ(圧縮後)/ファイル作成区分/ファイル名/ファイル総サイズ(圧縮前)/ファイル総サイズ(圧縮後)/予備情報/作成ファイルパス/作成ファイル数/保険者コード(変更後)/個人番号更新区分/個人番号更新日時/個別結果区分/内部インターフェイスID/処理明細区分/処理種別コード/処理結果区分/処理結果明細コード/処理結果詳細コード/削除日時/取得区分/取得条件/取得条件(加入期間(自))/取得条件(加入期間(至))/取得条件/受付明細枝番/受付明細番号/受付番号/履歴通番/振分連携履歴受付明細枝番/振分連携履歴受付明細番号/振分連携履歴受付番号/更新後個人番号/更新日時/氏名/氏名かな/生年月日/登録日時/符号取得要求区分/符号紐付状態/符号連携履歴受付明細番号/符号連携履歴受付番号/紐付情報追加区分/被保険者枝番/被保険者枝番(変更後)/要求受付日時/要求者ID/削除フラグ/資格情報管理番号/資格通番/連携情報/紐付番号

II 特定個人情報ファイルの概要

1. 特定個人情報ファイル名	
2. 機関別符号ファイル	
2. 基本情報	
①ファイルの種類 ※	[システム用ファイル] <選択肢> 1) システム用ファイル 2) その他の電子ファイル(表計算ファイル等)
②対象となる本人の数	[1,000万人以上] <選択肢> 1) 1万人未満 2) 1万人以上10万人未満 3) 10万人以上100万人未満 4) 100万人以上1,000万人未満 5) 1,000万人以上
③対象となる本人の範囲 ※	個人番号を保有する医療保険者等の加入者等
その必要性	対象者が加入している医療保険者等を特定し、情報連携を行うため。
④記録される項目	[10項目以上50項目未満] <選択肢> 1) 10項目未満 2) 10項目以上50項目未満 3) 50項目以上100項目未満 4) 100項目以上
主な記録項目 ※	<ul style="list-style-type: none"> ・識別情報 [] 個人番号 [<input type="radio"/>] 個人番号対応符号 [<input type="radio"/>] その他識別情報(内部番号) ・連絡先等情報 [] 4情報(氏名、性別、生年月日、住所) [] 連絡先(電話番号等) [] その他住民票関係情報 ・業務関係情報 [] 国税関係情報 [] 地方税関係情報 [] 健康・医療関係情報 [] 医療保険関係情報 [] 児童福祉・子育て関係情報 [] 障害者福祉関係情報 [] 生活保護・社会福祉関係情報 [] 介護・高齢者福祉関係情報 [] 雇用・労働関係情報 [] 年金関係情報 [] 学校・教育関係情報 [] 災害関係情報 [] その他 ()
その妥当性	<ul style="list-style-type: none"> ・個人番号対応符号・機関別符号 情報連携を行うため。 ・その他識別情報 本人を正確に特定するため。
全ての記録項目	別添2を参照。
⑤保有開始日	平成29年5月8日
⑥事務担当部署	社会保険診療報酬支払基金 情報化企画部

3. 特定個人情報の入手・使用		
①入手元 ※	<input type="checkbox"/> 本人又は本人の代理人 <input type="checkbox"/> 評価実施機関内の他部署 () <input checked="" type="checkbox"/> 行政機関・独立行政法人等 (デジタル庁) <input type="checkbox"/> 地方公共団体・地方独立行政法人 () <input type="checkbox"/> 民間事業者 () <input type="checkbox"/> その他 ()	
②入手方法	<input type="checkbox"/> 紙 [] 電子記録媒体(フラッシュメモリを除く。) [] フラッシュメモリ <input type="checkbox"/> 電子メール [] 専用線 [] 庁内連携システム <input checked="" type="checkbox"/> 情報提供ネットワークシステム <input type="checkbox"/> その他 ()	
③入手の時期・頻度	対象となる医療保険者等の新規資格取得者の発生時に、機関別符号を入手する。 ※上記に加え、生活保護法による保護の実施機関の情報を、令和5年10月から入手する予定。	
④入手に係る妥当性	社会保険診療報酬支払基金は、医療保険者等から医療保険各法の規定に基づく情報提供ネットワークシステムを通じた情報照会・提供に係る事務の委託を受け、当該事務に必要な機関別符号の取得を行うこととなっている。	
⑤本人への明示	対象となる医療保険者等が個人番号を取得する際に、医療保険者等から、社会保険診療報酬支払基金が機関別符号を入手、管理することを示す。	
⑥使用目的 ※	<ul style="list-style-type: none"> ・対象者が加入している医療保険者等を特定し、情報連携を行うため。 ・マイナポータルからの自己情報開示の求めを受け、オンライン資格確認等システムで管理している情報と紐付けるために使用する情報(個人番号は含まない。)をマイナポータルへ提供するため。 	
変更の妥当性	—	
⑦使用の主体	使用部署 ※	社会保険診療報酬支払基金 情報化企画部
	使用者数	[10人以上50人未満] <選択肢> 1) 10人未満 2) 10人以上50人未満 3) 50人以上100人未満 4) 100人以上500人未満 5) 500人以上1,000人未満 6) 1,000人以上
⑧使用方法 ※	<ul style="list-style-type: none"> ・他の情報保有機関等から社会保険診療報酬支払基金に対する情報提供依頼が行われた際、機関別符号により、情報提供対象となる加入者を特定する。 ・社会保険診療報酬支払基金から他の情報保有機関等に情報照会を行う際、情報照会対象となる加入者を特定するため、機関別符号を情報提供ネットワークシステムに送信する。 ・マイナポータルからの自己情報開示の求めを受けた際、オンライン資格確認等システムで管理している情報と紐付けるために使用する情報(個人番号は含まない。)を提供する。 	
情報の突合 ※	機関別符号については、情報提供ネットワークシステムにて同一個人に重複して発行することがないよう、突合している。	
情報の統計分析 ※	機関別符号ファイルに記録される特定個人情報を用いた統計分析は行わない。	
権利利益に影響を与え得る決定 ※	該当なし。	
⑨使用開始日	平成29年5月8日	

4. 特定個人情報ファイルの取扱いの委託		
委託の有無 ※	[委託する] <選択肢> 1) 委託する 2) 委託しない (2) 件	
委託事項1	医療保険者等向け中間サーバーに係るシステム運用等業務	
①委託内容	医療保険者等向け中間サーバーに係るシステム運用等業務(バックアップ取得、通常業務におけるシステム運用、システム障害等異常時のデータ復旧等)	
②取扱いを委託する特定個人情報ファイルの範囲	[特定個人情報ファイルの全体] <選択肢> 1) 特定個人情報ファイルの全体 2) 特定個人情報ファイルの一部	
対象となる本人の数	[1,000万人以上] <選択肢> 1) 1万人未満 2) 1万人以上10万人未満 3) 10万人以上100万人未満 4) 100万人以上1,000万人未満 5) 1,000万人以上	
対象となる本人の範囲 ※	個人番号を保有する医療保険者等の加入者等	
その妥当性	システム全体に係る運用・保守等を適切に実施するためには、専門的かつ高度な知識・技術を有する者にファイル全体の取扱いを委託する必要がある。 クラウド環境の場合、受託者は、クラウド事業者が提示する責任共有モデルを理解した上で、システム運用・保守を適切に行う必要がある。	
③委託先における取扱者数	[10人以上50人未満] <選択肢> 1) 10人未満 2) 10人以上50人未満 3) 50人以上100人未満 4) 100人以上500人未満 5) 500人以上1,000人未満 6) 1,000人以上	
④委託先への特定個人情報ファイルの提供方法	[] 専用線 [] 電子メール [] 電子記録媒体(フラッシュメモリを除く。) [] フラッシュメモリ [] 紙 [<input checked="" type="radio"/>] その他 (システム直接操作)	
⑤委託先名の確認方法	委託業者決定後、社会保険診療報酬支払基金のホームページにて業者名を公開する。	
⑥委託先名	日本電気株式会社	
再委託	⑦再委託の有無 ※	[再委託する] <選択肢> 1) 再委託する 2) 再委託しない
	⑧再委託の許諾方法	原則として再委託は行わないこととするが、再委託を行う場合には、委託先から再委託先の商号又は名称、住所、再委託する理由、再委託する業務の範囲、再委託先に係る業務の履行能力等及びその他社会保険診療報酬支払基金が求める情報について記載した書面による再委託申請及び再委託に係る履行体制図の提出を受け、委託先と再委託先が秘密保持に関する契約を締結していること等、再委託先における安全管理措置を確認し、決裁等必要な手続を経た上で、再委託を承認する。
	⑨再委託事項	上記委託事項と同じ。

委託事項2		医療保険者等向け中間サーバーに係るアプリケーション保守業務
①委託内容		医療保険者等向け中間サーバーに係るアプリケーション保守業務(アプリケーション改修、マスターデータ更新、データバッチ実施等)
②取扱いを委託する特定個人情報ファイルの範囲	[特定個人情報ファイルの全体]	<選択肢> 1) 特定個人情報ファイルの全体 2) 特定個人情報ファイルの一部
	対象となる本人の数	[1,000万人以上]
	対象となる本人の範囲 ※	個人番号を保有する医療保険者等の加入者等
	その妥当性	システム全体に係る運用・保守等を適切に実施するためには、専門的かつ高度な知識・技術を有する者にファイル全体の取扱いを委託する必要がある。クラウド環境の場合、受託者は、クラウド事業者が提示する責任共有モデルを理解した上で、システム運用・保守を適切に行う必要がある。
③委託先における取扱者数		[10人以上50人未満]
④委託先への特定個人情報ファイルの提供方法		[] 専用線 [] 電子メール [] 電子記録媒体(フラッシュメモリを除く。) [] フラッシュメモリ [] 紙 [<input checked="" type="radio"/>] その他 (システム直接操作)
⑤委託先名の確認方法		委託業者決定後、社会保険診療報酬支払基金のホームページにて業者名を公開する。
⑥委託先名		日本電気株式会社
再委託	⑦再委託の有無 ※	[再委託する]
	⑧再委託の許諾方法	原則として再委託は行わないこととするが、再委託を行う場合には、委託先から再委託先の商号又は名称、住所、再委託する理由、再委託する業務の範囲、再委託先に係る業務の履行能力等及びその他社会保険診療報酬支払基金が求める情報について記載した書面による再委託申請及び再委託に係る履行体制図の提出を受け、委託先と再委託先が秘密保持に関する契約を締結していること等、再委託先における安全管理措置を確認し、決裁等必要な手続を経た上で、再委託を承認する。
	⑨再委託事項	上記委託事項と同じ。
委託事項3～5		
委託事項6～10		
委託事項11～15		
委託事項16～20		

5. 特定個人情報の提供・移転(委託に伴うものを除く。)	
提供・移転の有無	[<input checked="" type="checkbox"/>] 提供を行っている (31) 件 [<input type="checkbox"/>] 移転を行っている () 件 [<input type="checkbox"/>] 行っていない
提供先1	厚生労働大臣 ※「5. 特定個人情報の提供・移転(委託に伴うものを除く。)」では、機関別符号ファイルそのものではなく、機関別符号ファイルを利用した副本情報の提供について記載している。
①法令上の根拠	番号利用法別表第2の1項
②提供先における用途	健康保険法第五条第二項の規定により厚生労働大臣が行うこととされた健康保険に関する事務であって主務省令で定めるもの
③提供する情報	医療保険関係情報
④提供する情報の対象となる本人の数	[1,000万人以上] <選択肢> 1) 1万人未満 2) 1万人以上10万人未満 3) 10万人以上100万人未満 4) 100万人以上1,000万人未満 5) 1,000万人以上
⑤提供する情報の対象となる本人の範囲	個人番号を保有する医療保険者等の加入者
⑥提供方法	[<input checked="" type="checkbox"/>] 情報提供ネットワークシステム [<input type="checkbox"/>] 専用線 [<input type="checkbox"/>] 電子メール [<input type="checkbox"/>] 電子記録媒体(フラッシュメモリを除く。) [<input type="checkbox"/>] フラッシュメモリ [<input type="checkbox"/>] 紙 [<input type="checkbox"/>] その他 ()
⑦時期・頻度	情報提供ネットワークシステムを通じて他の情報保有機関からの情報提供の求めを受け付けた都度
提供先2	全国健康保険協会 ※「5. 特定個人情報の提供・移転(委託に伴うものを除く。)」では、機関別符号ファイルそのものではなく、機関別符号ファイルを利用した副本情報の提供について記載している。
①法令上の根拠	番号利用法別表第2の2項
②提供先における用途	健康保険法による保険給付の支給に関する事務であって主務省令で定めるもの
③提供する情報	医療保険関係情報
④提供する情報の対象となる本人の数	[1,000万人以上] <選択肢> 1) 1万人未満 2) 1万人以上10万人未満 3) 10万人以上100万人未満 4) 100万人以上1,000万人未満 5) 1,000万人以上
⑤提供する情報の対象となる本人の範囲	
⑥提供方法	[<input checked="" type="checkbox"/>] 情報提供ネットワークシステム [<input type="checkbox"/>] 専用線 [<input type="checkbox"/>] 電子メール [<input type="checkbox"/>] 電子記録媒体(フラッシュメモリを除く。) [<input type="checkbox"/>] フラッシュメモリ [<input type="checkbox"/>] 紙 [<input type="checkbox"/>] その他 ()
⑦時期・頻度	情報提供ネットワークシステムを通じて他の情報保有機関からの情報提供の求めを受け付けた都度

提供先3	健康保険組合 ※「5. 特定個人情報の提供・移転(委託に伴うものを除く。)」では、機関別符号ファイルそのものではなく、機関別符号ファイルを利用した副本情報の提供について記載している。
①法令上の根拠	番号利用法別表第2の3項
②提供先における用途	健康保険法による保険給付の支給に関する事務であって主務省令で定めるもの
③提供する情報	医療保険関係情報
④提供する情報の対象となる本人の数	[1,000万人以上] <選択肢> 1) 1万人未満 2) 1万人以上10万人未満 3) 10万人以上100万人未満 4) 100万人以上1,000万人未満 5) 1,000万人以上
⑤提供する情報の対象となる本人の範囲	個人番号を保有する医療保険者等の加入者
⑥提供方法	[<input checked="" type="checkbox"/>] 情報提供ネットワークシステム [] 専用線 [] 電子メール [] 電子記録媒体(フラッシュメモリを除く。) [] フラッシュメモリ [] 紙 [] その他 ()
⑦時期・頻度	情報提供ネットワークシステムを通じて他の情報保有機関からの情報提供の求めを受け付けた都度
提供先4	厚生労働大臣 ※「5. 特定個人情報の提供・移転(委託に伴うものを除く。)」では、機関別符号ファイルそのものではなく、機関別符号ファイルを利用した副本情報の提供について記載している。
①法令上の根拠	番号利用法別表第2の4項
②提供先における用途	船員保険法第四条第二項の規定により厚生労働大臣が行うこととされた船員保険に関する事務であって主務省令で定めるもの
③提供する情報	医療保険関係情報
④提供する情報の対象となる本人の数	[1,000万人以上] <選択肢> 1) 1万人未満 2) 1万人以上10万人未満 3) 10万人以上100万人未満 4) 100万人以上1,000万人未満 5) 1,000万人以上
⑤提供する情報の対象となる本人の範囲	個人番号を保有する医療保険者等の加入者
⑥提供方法	[<input checked="" type="checkbox"/>] 情報提供ネットワークシステム [] 専用線 [] 電子メール [] 電子記録媒体(フラッシュメモリを除く。) [] フラッシュメモリ [] 紙 [] その他 ()
⑦時期・頻度	情報提供ネットワークシステムを通じて他の情報保有機関からの情報提供の求めを受け付けた都度

提供先5	全国健康保険協会 ※「5. 特定個人情報の提供・移転(委託に伴うものを除く。)」では、機関別符号ファイルそのものではなく、機関別符号ファイルを利用した副本情報の提供について記載している。
①法令上の根拠	番号利用法別表第2の5項
②提供先における用途	船員保険法による保険給付の支給に関する事務であって主務省令で定めるもの
③提供する情報	医療保険関係情報
④提供する情報の対象となる本人の数	[1,000万人以上] <選択肢> 1) 1万人未満 2) 1万人以上10万人未満 3) 10万人以上100万人未満 4) 100万人以上1,000万人未満 5) 1,000万人以上
⑤提供する情報の対象となる本人の範囲	個人番号を保有する医療保険者等の加入者
⑥提供方法	[<input checked="" type="checkbox"/>] 情報提供ネットワークシステム [] 専用線 [] 電子メール [] 電子記録媒体(フラッシュメモリを除く。) [] フラッシュメモリ [] 紙 [] その他 ()
⑦時期・頻度	情報提供ネットワークシステムを通じて他の情報保有機関からの情報提供の求めを受け付けた都度
提供先6	都道府県知事 ※「5. 特定個人情報の提供・移転(委託に伴うものを除く。)」では、機関別符号ファイルそのものではなく、機関別符号ファイルを利用した副本情報の提供について記載している。
①法令上の根拠	番号利用法別表第2の9項
②提供先における用途	児童福祉法による小児慢性特定疾病医療費の支給に関する事務であって主務省令で定めるもの
③提供する情報	医療保険関係情報
④提供する情報の対象となる本人の数	[1,000万人以上] <選択肢> 1) 1万人未満 2) 1万人以上10万人未満 3) 10万人以上100万人未満 4) 100万人以上1,000万人未満 5) 1,000万人以上
⑤提供する情報の対象となる本人の範囲	個人番号を保有する医療保険者等の加入者
⑥提供方法	[<input checked="" type="checkbox"/>] 情報提供ネットワークシステム [] 専用線 [] 電子メール [] 電子記録媒体(フラッシュメモリを除く。) [] フラッシュメモリ [] 紙 [] その他 ()
⑦時期・頻度	情報提供ネットワークシステムを通じて他の情報保有機関からの情報提供の求めを受け付けた都度

提供先7	市町村長 ※「5. 特定個人情報の提供・移転(委託に伴うものを除く。)」では、機関別符号ファイルそのものではなく、機関別符号ファイルを利用した副本情報の提供について記載している。
①法令上の根拠	番号利用法別表第2の12項
②提供先における用途	児童福祉法による肢体不自由児通所医療費の支給に関する事務であって主務省令で定めるもの
③提供する情報	医療保険関係情報
④提供する情報の対象となる本人の数	[1,000万人以上] <選択肢> 1) 1万人未満 2) 1万人以上10万人未満 3) 10万人以上100万人未満 4) 100万人以上1,000万人未満 5) 1,000万人以上
⑤提供する情報の対象となる本人の範囲	個人番号を保有する医療保険者等の加入者
⑥提供方法	[<input checked="" type="checkbox"/>] 情報提供ネットワークシステム [] 専用線 [] 電子メール [] 電子記録媒体(フラッシュメモリを除く。) [] フラッシュメモリ [] 紙 [] その他 ()
⑦時期・頻度	情報提供ネットワークシステムを通じて他の情報保有機関からの情報提供の求めを受け付けた都度
提供先8	都道府県知事 ※「5. 特定個人情報の提供・移転(委託に伴うものを除く。)」では、機関別符号ファイルそのものではなく、機関別符号ファイルを利用した副本情報の提供について記載している。
①法令上の根拠	番号利用法別表第2の15項
②提供先における用途	児童福祉法による障害児入所医療費の支給に関する事務であって主務省令で定めるもの
③提供する情報	医療保険関係情報
④提供する情報の対象となる本人の数	[1,000万人以上] <選択肢> 1) 1万人未満 2) 1万人以上10万人未満 3) 10万人以上100万人未満 4) 100万人以上1,000万人未満 5) 1,000万人以上
⑤提供する情報の対象となる本人の範囲	個人番号を保有する医療保険者等の加入者
⑥提供方法	[<input checked="" type="checkbox"/>] 情報提供ネットワークシステム [] 専用線 [] 電子メール [] 電子記録媒体(フラッシュメモリを除く。) [] フラッシュメモリ [] 紙 [] その他 ()
⑦時期・頻度	情報提供ネットワークシステムを通じて他の情報保有機関からの情報提供の求めを受け付けた都度

提供先9	市町村長 ※「5. 特定個人情報の提供・移転(委託に伴うものを除く。)」では、機関別符号ファイルそのものではなく、機関別符号ファイルを利用した副本情報の提供について記載している。
①法令上の根拠	番号利用法別表第2の17項
②提供先における用途	予防接種法による給付(同法第十五条第一項の疾病に係るものに限る。)の支給に関する事務であって主務省令で定めるもの
③提供する情報	医療保険関係情報
④提供する情報の対象となる本人の数	[1,000万人以上] <選択肢> 1) 1万人未満 2) 1万人以上10万人未満 3) 10万人以上100万人未満 4) 100万人以上1,000万人未満 5) 1,000万人以上
⑤提供する情報の対象となる本人の範囲	個人番号を保有する医療保険者等の加入者
⑥提供方法	[<input type="radio"/>] 情報提供ネットワークシステム [<input type="checkbox"/>] 専用線 [<input type="checkbox"/>] 電子メール [<input type="checkbox"/>] 電子記録媒体(フラッシュメモリを除く。) [<input type="checkbox"/>] フラッシュメモリ [<input type="checkbox"/>] 紙 [<input type="checkbox"/>] その他 ()
⑦時期・頻度	情報提供ネットワークシステムを通じて他の情報保有機関からの情報提供の求めを受け付けた都度
提供先10	都道府県知事 ※「5. 特定個人情報の提供・移転(委託に伴うものを除く。)」では、機関別符号ファイルそのものではなく、機関別符号ファイルを利用した副本情報の提供について記載している。
①法令上の根拠	番号利用法別表第2の22項
②提供先における用途	精神保健及び精神障害者福祉に関する法律による入院措置に関する事務であって主務省令で定めるもの
③提供する情報	医療保険関係情報
④提供する情報の対象となる本人の数	[1,000万人以上] <選択肢> 1) 1万人未満 2) 1万人以上10万人未満 3) 10万人以上100万人未満 4) 100万人以上1,000万人未満 5) 1,000万人以上
⑤提供する情報の対象となる本人の範囲	個人番号を保有する医療保険者等の加入者
⑥提供方法	[<input type="radio"/>] 情報提供ネットワークシステム [<input type="checkbox"/>] 専用線 [<input type="checkbox"/>] 電子メール [<input type="checkbox"/>] 電子記録媒体(フラッシュメモリを除く。) [<input type="checkbox"/>] フラッシュメモリ [<input type="checkbox"/>] 紙 [<input type="checkbox"/>] その他 ()
⑦時期・頻度	情報提供ネットワークシステムを通じて他の情報保有機関からの情報提供の求めを受け付けた都度

提供先11	都道府県知事等 ※「5. 特定個人情報の提供・移転(委託に伴うものを除く。)」では、機関別符号ファイルそのものではなく、機関別符号ファイルを利用した副本情報の提供について記載している。
①法令上の根拠	番号利用法別表第2の26項
②提供先における用途	生活保護法による保護の決定及び実施又は徴収金の徴収に関する事務であって主務省令で定めるもの
③提供する情報	医療保険関係情報
④提供する情報の対象となる本人の数	[1,000万人以上] <選択肢> 1) 1万人未満 2) 1万人以上10万人未満 3) 10万人以上100万人未満 4) 100万人以上1,000万人未満 5) 1,000万人以上
⑤提供する情報の対象となる本人の範囲	個人番号を保有する医療保険者等の加入者
⑥提供方法	[<input type="radio"/>] 情報提供ネットワークシステム [] 専用線 [] 電子メール [] 電子記録媒体(フラッシュメモリを除く。) [] フラッシュメモリ [] 紙 [] その他 ()
⑦時期・頻度	情報提供ネットワークシステムを通じて他の情報保有機関からの情報提供の求めを受け付けた都度
提供先12	市町村長 ※「5. 特定個人情報の提供・移転(委託に伴うものを除く。)」では、機関別符号ファイルそのものではなく、機関別符号ファイルを利用した副本情報の提供について記載している。
①法令上の根拠	番号利用法別表第2の27項
②提供先における用途	地方税法その他の地方税に関する法律及びこれらの法律に基づく条例による地方税の賦課徴収に関する事務であって主務省令で定めるもの
③提供する情報	医療保険関係情報
④提供する情報の対象となる本人の数	[1,000万人以上] <選択肢> 1) 1万人未満 2) 1万人以上10万人未満 3) 10万人以上100万人未満 4) 100万人以上1,000万人未満 5) 1,000万人以上
⑤提供する情報の対象となる本人の範囲	個人番号を保有する医療保険者等の加入者
⑥提供方法	[<input type="radio"/>] 情報提供ネットワークシステム [] 専用線 [] 電子メール [] 電子記録媒体(フラッシュメモリを除く。) [] フラッシュメモリ [] 紙 [] その他 ()
⑦時期・頻度	情報提供ネットワークシステムを通じて他の情報保有機関からの情報提供の求めを受け付けた都度

提供先13	日本私立学校振興・共済事業団 ※「5. 特定個人情報の提供・移転(委託に伴うものを除く。)」では、機関別符号ファイルそのものではなく、機関別符号ファイルを利用した副本情報の提供について記載している。	
①法令上の根拠	番号利用法別表第2の33項	
②提供先における用途	私立学校教職員共済法による短期給付の支給に関する事務であって主務省令で定めるもの	
③提供する情報	医療保険関係情報	
④提供する情報の対象となる本人の数	[1,000万人以上]	<選択肢> 1) 1万人未満 2) 1万人以上10万人未満 3) 10万人以上100万人未満 4) 100万人以上1,000万人未満 5) 1,000万人以上
⑤提供する情報の対象となる本人の範囲	個人番号を保有する医療保険者等の加入者	
⑥提供方法	<input type="checkbox"/> 情報提供ネットワークシステム <input type="checkbox"/> 専用線 <input type="checkbox"/> 電子メール <input type="checkbox"/> 電子記録媒体(フラッシュメモリを除く。) <input type="checkbox"/> フラッシュメモリ <input type="checkbox"/> 紙 <input type="checkbox"/> その他 ()	
⑦時期・頻度	情報提供ネットワークシステムを通じて他の情報保有機関からの情報提供の求めを受け付けた都度	
提供先14	厚生労働大臣又は共済組合等 ※「5. 特定個人情報の提供・移転(委託に伴うものを除く。)」では、機関別符号ファイルそのものではなく、機関別符号ファイルを利用した副本情報の提供について記載している。	
①法令上の根拠	番号利用法別表第2の35項	
②提供先における用途	厚生年金保険法による年金である保険給付又は一時金の支給に関する事務であって主務省令で定めるもの	
③提供する情報	医療保険関係情報	
④提供する情報の対象となる本人の数	[1,000万人以上]	<選択肢> 1) 1万人未満 2) 1万人以上10万人未満 3) 10万人以上100万人未満 4) 100万人以上1,000万人未満 5) 1,000万人以上
⑤提供する情報の対象となる本人の範囲	個人番号を保有する医療保険者等の加入者	
⑥提供方法	<input type="checkbox"/> 情報提供ネットワークシステム <input type="checkbox"/> 専用線 <input type="checkbox"/> 電子メール <input type="checkbox"/> 電子記録媒体(フラッシュメモリを除く。) <input type="checkbox"/> フラッシュメモリ <input type="checkbox"/> 紙 <input type="checkbox"/> その他 ()	
⑦時期・頻度	情報提供ネットワークシステムを通じて他の情報保有機関からの情報提供の求めを受け付けた都度	

提供先15	国家公務員共済組合 ※「5. 特定個人情報の提供・移転(委託に伴うものを除く。)」では、機関別符号ファイルそのものではなく、機関別符号ファイルを利用した副本情報の提供について記載している。
①法令上の根拠	番号利用法別表第2の39項
②提供先における用途	国家公務員共済組合法による短期給付の支給に関する事務であって主務省令で定めるもの
③提供する情報	医療保険関係情報
④提供する情報の対象となる本人の数	[1,000万人以上] <選択肢> 1) 1万人未満 2) 1万人以上10万人未満 3) 10万人以上100万人未満 4) 100万人以上1,000万人未満 5) 1,000万人以上
⑤提供する情報の対象となる本人の範囲	個人番号を保有する医療保険者等の加入者
⑥提供方法	[<input type="radio"/>] 情報提供ネットワークシステム [] 専用線 [] 電子メール [] 電子記録媒体(フラッシュメモリを除く。) [] フラッシュメモリ [] 紙 [] その他 ()
⑦時期・頻度	情報提供ネットワークシステムを通じて他の情報保有機関からの情報提供の求めを受け付けた都度
提供先16	市町村長又は国民健康保険組合 ※「5. 特定個人情報の提供・移転(委託に伴うものを除く。)」では、機関別符号ファイルそのものではなく、機関別符号ファイルを利用した副本情報の提供について記載している。
①法令上の根拠	番号利用法別表第2の42項
②提供先における用途	国民健康保険法による保険給付の支給又は保険料の徴収に関する事務であって主務省令で定めるもの
③提供する情報	医療保険関係情報
④提供する情報の対象となる本人の数	[1,000万人以上] <選択肢> 1) 1万人未満 2) 1万人以上10万人未満 3) 10万人以上100万人未満 4) 100万人以上1,000万人未満 5) 1,000万人以上
⑤提供する情報の対象となる本人の範囲	個人番号を保有する医療保険者等の加入者
⑥提供方法	[<input type="radio"/>] 情報提供ネットワークシステム [] 専用線 [] 電子メール [] 電子記録媒体(フラッシュメモリを除く。) [] フラッシュメモリ [] 紙 [] その他 ()
⑦時期・頻度	情報提供ネットワークシステムを通じて他の情報保有機関からの情報提供の求めを受け付けた都度

提供先17	市町村長又は国民健康保険組合 ※「5. 特定個人情報の提供・移転(委託に伴うものを除く。)」では、機関別符号ファイルそのものではなく、機関別符号ファイルを利用した副本情報の提供について記載している。
①法令上の根拠	番号利用法別表第2の43項
②提供先における用途	国民健康保険法による保険給付の支給に関する事務であって主務省令で定めるもの
③提供する情報	医療保険関係情報
④提供する情報の対象となる本人の数	[1,000万人以上] <選択肢> 1) 1万人未満 2) 1万人以上10万人未満 3) 10万人以上100万人未満 4) 100万人以上1,000万人未満 5) 1,000万人以上
⑤提供する情報の対象となる本人の範囲	個人番号を保有する医療保険者等の加入者
⑥提供方法	[<input checked="" type="checkbox"/>] 情報提供ネットワークシステム [] 専用線 [] 電子メール [] 電子記録媒体(フラッシュメモリを除く。) [] フラッシュメモリ [] 紙 [] その他 ()
⑦時期・頻度	情報提供ネットワークシステムを通じて他の情報保有機関からの情報提供の求めを受け付けた都度
提供先18	厚生労働大臣 ※「5. 特定個人情報の提供・移転(委託に伴うものを除く。)」では、機関別符号ファイルそのものではなく、機関別符号ファイルを利用した副本情報の提供について記載している。
①法令上の根拠	番号利用法別表第2の47項
②提供先における用途	国民年金法による年金である給付若しくは一時金の支給又は保険料の免除に関する事務であって主務省令で定めるもの
③提供する情報	医療保険関係情報
④提供する情報の対象となる本人の数	[1,000万人以上] <選択肢> 1) 1万人未満 2) 1万人以上10万人未満 3) 10万人以上100万人未満 4) 100万人以上1,000万人未満 5) 1,000万人以上
⑤提供する情報の対象となる本人の範囲	個人番号を保有する医療保険者等の加入者
⑥提供方法	[<input checked="" type="checkbox"/>] 情報提供ネットワークシステム [] 専用線 [] 電子メール [] 電子記録媒体(フラッシュメモリを除く。) [] フラッシュメモリ [] 紙 [] その他 ()
⑦時期・頻度	情報提供ネットワークシステムを通じて他の情報保有機関からの情報提供の求めを受け付けた都度

提供先19	地方公務員共済組合 ※「5. 特定個人情報の提供・移転(委託に伴うものを除く。)」では、機関別符号ファイルそのものではなく、機関別符号ファイルを利用した副本情報の提供について記載している。
①法令上の根拠	番号利用法別表第2の58項
②提供先における用途	地方公務員等共済組合法による短期給付の支給に関する事務であって主務省令で定めるもの
③提供する情報	医療保険関係情報
④提供する情報の対象となる本人の数	[1,000万人以上] <選択肢> 1) 1万人未満 2) 1万人以上10万人未満 3) 10万人以上100万人未満 4) 100万人以上1,000万人未満 5) 1,000万人以上
⑤提供する情報の対象となる本人の範囲	個人番号を保有する医療保険者等の加入者
⑥提供方法	[<input type="radio"/>] 情報提供ネットワークシステム [] 専用線 [] 電子メール [] 電子記録媒体(フラッシュメモリを除く。) [] フラッシュメモリ [] 紙 [] その他 ()
⑦時期・頻度	情報提供ネットワークシステムを通じて他の情報保有機関からの情報提供の求めを受け付けた都度
提供先20	市町村長 ※「5. 特定個人情報の提供・移転(委託に伴うものを除く。)」では、機関別符号ファイルそのものではなく、機関別符号ファイルを利用した副本情報の提供について記載している。
①法令上の根拠	番号利用法別表第2の62項
②提供先における用途	老人福祉法による費用の徴収に関する事務であって主務省令で定めるもの
③提供する情報	医療保険関係情報
④提供する情報の対象となる本人の数	[1,000万人以上] <選択肢> 1) 1万人未満 2) 1万人以上10万人未満 3) 10万人以上100万人未満 4) 100万人以上1,000万人未満 5) 1,000万人以上
⑤提供する情報の対象となる本人の範囲	個人番号を保有する医療保険者等の加入者
⑥提供方法	[<input type="radio"/>] 情報提供ネットワークシステム [] 専用線 [] 電子メール [] 電子記録媒体(フラッシュメモリを除く。) [] フラッシュメモリ [] 紙 [] その他 ()
⑦時期・頻度	情報提供ネットワークシステムを通じて他の情報保有機関からの情報提供の求めを受け付けた都度

「5. 特定個人情報の提供・移転(委託に伴うものを除く。)」における、提供先21～31分。

提供先21	厚生労働大臣 ※「5. 特定個人情報の提供・移転(委託に伴うものを除く。)」では、機関別符号ファイルそのものではなく、機関別符号ファイルを利用した副本情報の提供について記載している。	
①法令上の根拠	番号利用法別表第2の78項	
②提供先における用途	雇用保険法による傷病手当の支給に関する事務であって主務省令で定めるもの	
③提供する情報	医療保険関係情報	
④提供する情報の対象となる本人の数	[1,000万人以上]	<選択肢> 1) 1万人未満 2) 1万人以上10万人未満 3) 10万人以上100万人未満 4) 100万人以上1,000万人未満 5) 1,000万人以上
⑤提供する情報の対象となる本人の範囲	個人番号を保有する医療保険者等の加入者	
⑥提供方法	[<input type="radio"/>] 情報提供ネットワークシステム [<input type="checkbox"/>] 専用線 [<input type="checkbox"/>] 電子メール [<input type="checkbox"/>] 電子記録媒体(フラッシュメモリを除く。) [<input type="checkbox"/>] フラッシュメモリ [<input type="checkbox"/>] 紙 [<input type="checkbox"/>] その他 ()	
⑦時期・頻度	情報提供ネットワークシステムを通じて他の情報保有機関からの情報提供の求めを受け付けた都度	
提供先22	後期高齢者医療広域連合 ※「5. 特定個人情報の提供・移転(委託に伴うものを除く。)」では、機関別符号ファイルそのものではなく、機関別符号ファイルを利用した副本情報の提供について記載している。	
①法令上の根拠	番号利用法別表第2の80項	
②提供先における用途	高齢者の医療の確保に関する法律による後期高齢者医療給付の支給又は保険料の徴収に関する事務であって主務省令で定めるもの	
③提供する情報	医療保険関係情報	
④提供する情報の対象となる本人の数	[1,000万人以上]	<選択肢> 1) 1万人未満 2) 1万人以上10万人未満 3) 10万人以上100万人未満 4) 100万人以上1,000万人未満 5) 1,000万人以上
⑤提供する情報の対象となる本人の範囲	個人番号を保有する医療保険者等の加入者	
⑥提供方法	[<input type="radio"/>] 情報提供ネットワークシステム [<input type="checkbox"/>] 専用線 [<input type="checkbox"/>] 電子メール [<input type="checkbox"/>] 電子記録媒体(フラッシュメモリを除く。) [<input type="checkbox"/>] フラッシュメモリ [<input type="checkbox"/>] 紙 [<input type="checkbox"/>] その他 ()	
⑦時期・頻度	情報提供ネットワークシステムを通じて他の情報保有機関からの情報提供の求めを受け付けた都度	

提供先23	後期高齢者医療広域連合 ※「5. 特定個人情報の提供・移転(委託に伴うものを除く。)」では、機関別符号ファイルそのものではなく、機関別符号ファイルを利用した副本情報の提供について記載している。
①法令上の根拠	番号利用法別表第2の81項
②提供先における用途	高齢者の医療の確保に関する法律による後期高齢者医療給付の支給に関する事務であって主務省令で定めるもの
③提供する情報	医療保険関係情報
④提供する情報の対象となる本人の数	[1,000万人以上] <選択肢> 1) 1万人未満 2) 1万人以上10万人未満 3) 10万人以上100万人未満 4) 100万人以上1,000万人未満 5) 1,000万人以上
⑤提供する情報の対象となる本人の範囲	個人番号を保有する医療保険者等の加入者
⑥提供方法	[<input type="radio"/>] 情報提供ネットワークシステム [<input type="checkbox"/>] 専用線 [<input type="checkbox"/>] 電子メール [<input type="checkbox"/>] 電子記録媒体(フラッシュメモリを除く。) [<input type="checkbox"/>] フラッシュメモリ [<input type="checkbox"/>] 紙 [<input type="checkbox"/>] その他 ()
⑦時期・頻度	情報提供ネットワークシステムを通じて他の情報保有機関からの情報提供の求めを受け付けた都度
提供先24	市町村長 ※「5. 特定個人情報の提供・移転(委託に伴うものを除く。)」では、機関別符号ファイルそのものではなく、機関別符号ファイルを利用した副本情報の提供について記載している。
①法令上の根拠	番号利用法別表第2の82項
②提供先における用途	高齢者の医療の確保に関する法律による保険料の徴収に関する事務であって主務省令で定めるもの
③提供する情報	医療保険関係情報
④提供する情報の対象となる本人の数	[1,000万人以上] <選択肢> 1) 1万人未満 2) 1万人以上10万人未満 3) 10万人以上100万人未満 4) 100万人以上1,000万人未満 5) 1,000万人以上
⑤提供する情報の対象となる本人の範囲	個人番号を保有する医療保険者等の加入者
⑥提供方法	[<input type="radio"/>] 情報提供ネットワークシステム [<input type="checkbox"/>] 専用線 [<input type="checkbox"/>] 電子メール [<input type="checkbox"/>] 電子記録媒体(フラッシュメモリを除く。) [<input type="checkbox"/>] フラッシュメモリ [<input type="checkbox"/>] 紙 [<input type="checkbox"/>] その他 ()
⑦時期・頻度	情報提供ネットワークシステムを通じて他の情報保有機関からの情報提供の求めを受け付けた都度

提供先25	都道府県知事等 ※「5. 特定個人情報の提供・移転(委託に伴うものを除く。)」では、機関別符号ファイルそのものではなく、機関別符号ファイルを利用した副本情報の提供について記載している。
①法令上の根拠	番号利用法別表第2の87項
②提供先における用途	中国残留邦人等支援給付等の支給に関する事務であって主務省令で定めるもの
③提供する情報	医療保険関係情報
④提供する情報の対象となる本人の数	[1,000万人以上] <選択肢> 1) 1万人未満 2) 1万人以上10万人未満 3) 10万人以上100万人未満 4) 100万人以上1,000万人未満 5) 1,000万人以上
⑤提供する情報の対象となる本人の範囲	個人番号を保有する医療保険者等の加入者
⑥提供方法	[<input checked="" type="checkbox"/>] 情報提供ネットワークシステム [] 専用線 [] 電子メール [] 電子記録媒体(フラッシュメモリを除く。) [] フラッシュメモリ [] 紙 [] その他 ()
⑦時期・頻度	情報提供ネットワークシステムを通じて他の情報保有機関からの情報提供の求めを受け付けた都度
提供先26	市町村長 ※「5. 特定個人情報の提供・移転(委託に伴うものを除く。)」では、機関別符号ファイルそのものではなく、機関別符号ファイルを利用した副本情報の提供について記載している。
①法令上の根拠	番号利用法別表第2の93項
②提供先における用途	介護保険法による保険給付の支給又は地域支援事業の実施に関する事務であって主務省令で定めるもの
③提供する情報	医療保険関係情報
④提供する情報の対象となる本人の数	[1,000万人以上] <選択肢> 1) 1万人未満 2) 1万人以上10万人未満 3) 10万人以上100万人未満 4) 100万人以上1,000万人未満 5) 1,000万人以上
⑤提供する情報の対象となる本人の範囲	個人番号を保有する医療保険者等の加入者
⑥提供方法	[<input checked="" type="checkbox"/>] 情報提供ネットワークシステム [] 専用線 [] 電子メール [] 電子記録媒体(フラッシュメモリを除く。) [] フラッシュメモリ [] 紙 [] その他 ()
⑦時期・頻度	情報提供ネットワークシステムを通じて他の情報保有機関からの情報提供の求めを受け付けた都度

提供先27	都道府県知事又は保健所を設置する市の長 ※「5. 特定個人情報の提供・移転(委託に伴うものを除く。)」では、機関別符号ファイルそのものではなく、機関別符号ファイルを利用した副本情報の提供について記載している。	
①法令上の根拠	番号利用法別表第2の97項	
②提供先における用途	感染症の予防及び感染症の患者に対する医療に関する法律による費用の負担又は療養費の支給に関する事務であって主務省令で定めるもの	
③提供する情報	医療保険関係情報	
④提供する情報の対象となる本人の数	[1,000万人以上]	<選択肢> 1) 1万人未満 2) 1万人以上10万人未満 3) 10万人以上100万人未満 4) 100万人以上1,000万人未満 5) 1,000万人以上
⑤提供する情報の対象となる本人の範囲	個人番号を保有する医療保険者等の加入者	
⑥提供方法	<input type="checkbox"/> 情報提供ネットワークシステム <input type="checkbox"/> 電子メール <input type="checkbox"/> フラッシュメモリ <input type="checkbox"/> その他 (<input type="checkbox"/> 専用線 <input type="checkbox"/> 電子記録媒体(フラッシュメモリを除く。) <input type="checkbox"/> 紙)
⑦時期・頻度	情報提供ネットワークシステムを通じて他の情報保有機関からの情報提供の求めを受け付けた都度	
提供先28	独立行政法人日本学生支援機構 ※「5. 特定個人情報の提供・移転(委託に伴うものを除く。)」では、機関別符号ファイルそのものではなく、機関別符号ファイルを利用した副本情報の提供について記載している。	
①法令上の根拠	番号利用法別表第2の106項	
②提供先における用途	独立行政法人日本学生支援機構法による学資の貸与に関する事務であって主務省令で定めるもの	
③提供する情報	医療保険関係情報	
④提供する情報の対象となる本人の数	[1,000万人以上]	<選択肢> 1) 1万人未満 2) 1万人以上10万人未満 3) 10万人以上100万人未満 4) 100万人以上1,000万人未満 5) 1,000万人以上
⑤提供する情報の対象となる本人の範囲	個人番号を保有する医療保険者等の加入者	
⑥提供方法	<input type="checkbox"/> 情報提供ネットワークシステム <input type="checkbox"/> 電子メール <input type="checkbox"/> フラッシュメモリ <input type="checkbox"/> その他 (<input type="checkbox"/> 専用線 <input type="checkbox"/> 電子記録媒体(フラッシュメモリを除く。) <input type="checkbox"/> 紙)
⑦時期・頻度	情報提供ネットワークシステムを通じて他の情報保有機関からの情報提供の求めを受け付けた都度	

提供先29	厚生労働大臣 ※「5. 特定個人情報の提供・移転(委託に伴うものを除く。)」では、機関別符号ファイルそのものではなく、機関別符号ファイルを利用した副本情報の提供について記載している。
①法令上の根拠	番号利用法別表第2の107項
②提供先における用途	特定障害者に対する特別障害給付金の支給に関する法律による特別障害給付金の支給に関する事務であって主務省令で定めるもの
③提供する情報	医療保険関係情報
④提供する情報の対象となる本人の数	[1,000万人以上] <選択肢> 1) 1万人未満 2) 1万人以上10万人未満 3) 10万人以上100万人未満 4) 100万人以上1,000万人未満 5) 1,000万人以上
⑤提供する情報の対象となる本人の範囲	個人番号を保有する医療保険者等の加入者
⑥提供方法	[<input type="radio"/>] 情報提供ネットワークシステム [<input type="checkbox"/>] 専用線 [<input type="checkbox"/>] 電子メール [<input type="checkbox"/>] 電子記録媒体(フラッシュメモリを除く。) [<input type="checkbox"/>] フラッシュメモリ [<input type="checkbox"/>] 紙 [<input type="checkbox"/>] その他 ()
⑦時期・頻度	情報提供ネットワークシステムを通じて他の情報保有機関からの情報提供の求めを受け付けた都度
提供先30	都道府県知事又は市町村長 ※「5. 特定個人情報の提供・移転(委託に伴うものを除く。)」では、機関別符号ファイルそのものではなく、機関別符号ファイルを利用した副本情報の提供について記載している。
①法令上の根拠	番号利用法別表第2の109項
②提供先における用途	障害者の日常生活及び社会生活を総合的に支援するための法律による自立支援給付の支給に関する事務であって主務省令で定めるもの
③提供する情報	医療保険関係情報
④提供する情報の対象となる本人の数	[1,000万人以上] <選択肢> 1) 1万人未満 2) 1万人以上10万人未満 3) 10万人以上100万人未満 4) 100万人以上1,000万人未満 5) 1,000万人以上
⑤提供する情報の対象となる本人の範囲	個人番号を保有する医療保険者等の加入者
⑥提供方法	[<input type="radio"/>] 情報提供ネットワークシステム [<input type="checkbox"/>] 専用線 [<input type="checkbox"/>] 電子メール [<input type="checkbox"/>] 電子記録媒体(フラッシュメモリを除く。) [<input type="checkbox"/>] フラッシュメモリ [<input type="checkbox"/>] 紙 [<input type="checkbox"/>] その他 ()
⑦時期・頻度	情報提供ネットワークシステムを通じて他の情報保有機関からの情報提供の求めを受け付けた都度

提供先31	都道府県知事 ※「5. 特定個人情報の提供・移転(委託に伴うものを除く。)」では、機関別符号ファイルそのものではなく、機関別符号ファイルを利用した副本情報の提供について記載している。
①法令上の根拠	番号利用法別表第2の120項
②提供先における用途	難病の患者に対する医療等に関する法律による特定医療費の支給に関する事務であって主務省令で定めるもの
③提供する情報	医療保険関係情報
④提供する情報の対象となる本人の数	[1,000万人以上] <選択肢> 1) 1万人未満 2) 1万人以上10万人未満 3) 10万人以上100万人未満 4) 100万人以上1,000万人未満 5) 1,000万人以上
⑤提供する情報の対象となる本人の範囲	個人番号を保有する医療保険者等の加入者
⑥提供方法	[<input checked="" type="checkbox"/>] 情報提供ネットワークシステム [] 専用線 [] 電子メール [] 電子記録媒体(フラッシュメモリを除く。) [] フラッシュメモリ [] 紙 [] その他 ()
⑦時期・頻度	情報提供ネットワークシステムを通じて他の情報保有機関からの情報提供の求めを受け付けた都度

(別添2) 特定個人情報ファイル記録項目

【機関別符号ファイル】

保険者コード／処理結果メッセージ／処理結果詳細コード／処理通番／受付明細番号／受付番号／更新日時／枝番紐付件数／機関別符号／機関別符号受付日時／機関別符号設定日時／登録日時／符号再発行フラグ／符号取得ステータス／符号取得ステータス更新日時／符号取得要求受付日時／被保険者枝番／紐付番号

II 特定個人情報ファイルの概要

1. 特定個人情報ファイル名	
3.情報提供等記録ファイル	
2. 基本情報	
①ファイルの種類 ※	[システム用ファイル] <選択肢> 1) システム用ファイル 2) その他の電子ファイル(表計算ファイル等)
②対象となる本人の数	[1,000万人以上] <選択肢> 1) 1万人未満 2) 1万人以上10万人未満 3) 10万人以上100万人未満 4) 100万人以上1,000万人未満 5) 1,000万人以上
③対象となる本人の範囲 ※	平成29年7月以降に、情報提供ネットワークシステムを介して情報照会及び情報提供を実施した、全国健康保険協会、健康保険組合、国民健康保険組合及び後期高齢者医療広域連合の加入者等 平成30年7月以降に、情報提供ネットワークシステムを介して情報照会及び情報提供を実施した、国家公務員共済組合、地方公務員共済組合及び日本私立学校振興・共済事業団の加入者等
その必要性	番号利用法第23条第1項の規定に基づいて、医療保険者等向け中間サーバーに情報提供等記録を保有する必要があるため。
④記録される項目	[10項目以上50項目未満] <選択肢> 1) 10項目未満 2) 10項目以上50項目未満 3) 50項目以上100項目未満 4) 100項目以上
主な記録項目 ※	<ul style="list-style-type: none"> ・識別情報 [] 個人番号 [○] 個人番号対応符号 [○] その他識別情報(内部番号) ・連絡先等情報 [] 4情報(氏名、性別、生年月日、住所) [] 連絡先(電話番号等) [] その他住民票関係情報 ・業務関係情報 [] 国税関係情報 [] 地方税関係情報 [] 健康・医療関係情報 [] 医療保険関係情報 [] 児童福祉・子育て関係情報 [] 障害者福祉関係情報 [] 生活保護・社会福祉関係情報 [] 介護・高齢者福祉関係情報 [] 雇用・労働関係情報 [] 年金関係情報 [] 学校・教育関係情報 [] 災害関係情報 [] その他 ()
その妥当性	<ul style="list-style-type: none"> ・個人番号対応符号:機関別符号 情報連携対象の本人を正確に特定するため。 ・その他識別情報 本人を正確に特定するため。
全ての記録項目	別添2を参照。
⑤保有開始日	平成29年7月18日
⑥事務担当部署	社会保険診療報酬支払基金 情報化企画部

3. 特定個人情報の入手・使用									
①入手元 ※	<input type="checkbox"/> 本人又は本人の代理人 <input type="checkbox"/> 評価実施機関内の他部署 () <input checked="" type="checkbox"/> 行政機関・独立行政法人等 (デジタル庁) <input type="checkbox"/> 地方公共団体・地方独立行政法人 () <input type="checkbox"/> 民間事業者 () <input checked="" type="checkbox"/> その他 (医療保険者等向け中間サーバー等)								
②入手方法	<input type="checkbox"/> 紙 [] 電子記録媒体(フラッシュメモリを除く。) [] フラッシュメモリ <input type="checkbox"/> 電子メール [] 専用線 [] 庁内連携システム <input checked="" type="checkbox"/> 情報提供ネットワークシステム <input checked="" type="checkbox"/> その他 (医療保険者等向け中間サーバー等で自動生成)								
③入手の時期・頻度	社会保険診療報酬支払基金が、情報提供ネットワークシステムを介して情報連携を行った時、その内容等を記録する。								
④入手に係る妥当性	社会保険診療報酬支払基金は、医療保険者等から医療保険各法の規定に基づく情報提供ネットワークシステムを通じた情報照会・提供に係る事務の委託を受け、情報連携を行う際、番号利用法第23条の規定に基づき、医療保険者等向け中間サーバーにおいて、情報提供等の記録を生成する。								
⑤本人への明示	対象となる医療保険者等(市町村国保及び生活保護法による保護の実施機関を除く。)が個人番号を取得する際に、医療保険者等(市町村国保及び生活保護法による保護の実施機関を除く。)から、社会保険診療報酬支払基金が情報提供等記録を生成、管理することを示す。								
⑥使用目的 ※	<ul style="list-style-type: none"> ・開示請求者からの開示請求に対して、対象となる情報提供等の記録を開示し、いつ誰がどのような本人の特定個人情報を情報提供ネットワークシステムを使用して照会・提供したのか開示することを可能にする。 ・情報提供等の記録を医療保険者等向け中間サーバーに記録・保存することにより、不正な情報連携の有無を確認することを可能にする。 								
変更の妥当性	—								
⑦使用の主体	使用部署 ※	社会保険診療報酬支払基金 情報化企画部							
	使用者数	[10人以上50人未満] <table border="0"> <tr> <td colspan="2" style="text-align: center;"><選択肢></td> </tr> <tr> <td>1) 10人未満</td> <td>2) 10人以上50人未満</td> </tr> <tr> <td>3) 50人以上100人未満</td> <td>4) 100人以上500人未満</td> </tr> <tr> <td>5) 500人以上1,000人未満</td> <td>6) 1,000人以上</td> </tr> </table>	<選択肢>		1) 10人未満	2) 10人以上50人未満	3) 50人以上100人未満	4) 100人以上500人未満	5) 500人以上1,000人未満
<選択肢>									
1) 10人未満	2) 10人以上50人未満								
3) 50人以上100人未満	4) 100人以上500人未満								
5) 500人以上1,000人未満	6) 1,000人以上								
⑧使用方法 ※	<ul style="list-style-type: none"> ・番号利用法第23条の規定に基づき、情報連携における情報照会・提供に係る一連の過程に関する情報を自動的に記録し、情報提供等記録ファイルに保存する。その際、特定の個人を識別するものとして個人番号(マイナンバー)ではなく機関別符号を情報提供等記録ファイルに保存する。 ・番号利用法第35条第1項の規定により、個人情報保護委員会から報告を求められた場合には、番号利用法第19条第13号の規定により、特定個人情報を提供することとされており、この規定に基づき、個人情報保護委員会から情報提供等の記録の提供の求めがあった場合には、情報提供等の記録を提供する。 								
情報の突合 ※	情報提供等記録ファイルに記録される個人情報を用いた情報の突合は行わない。								
情報の統計分析 ※	情報提供等記録ファイルに記録される個人情報を用いた統計分析は行わない。								
権利利益に影響を与え得る決定 ※	該当なし。								
⑨使用開始日	平成29年7月18日								

委託事項2		医療保険者等向け中間サーバーに係るアプリケーション保守業務
①委託内容		医療保険者等向け中間サーバーに係るアプリケーション保守業務(アプリケーション改修、マスターデータ更新、データバッチ実施等)
②取扱いを委託する特定個人情報ファイルの範囲	[特定個人情報ファイルの全体]	<選択肢> 1) 特定個人情報ファイルの全体 2) 特定個人情報ファイルの一部
	対象となる本人の数 [1,000万人以上]	<選択肢> 1) 1万人未満 2) 1万人以上10万人未満 3) 10万人以上100万人未満 4) 100万人以上1,000万人未満 5) 1,000万人以上
	対象となる本人の範囲 ※	個人番号を保有する医療保険者等(市町村国保及び生活保護法による保護の実施機関を除く。)の加入者等
	その妥当性	システム全体に係る運用・保守等を適切に実施するためには、専門的かつ高度な知識・技術を有する者にファイル全体の取扱いを委託する必要がある。 クラウド環境の場合、受託者は、クラウド事業者が提示する責任共有モデルを理解した上で、システム運用・保守を適切に行う必要がある。
③委託先における取扱者数		[10人以上50人未満] <選択肢> 1) 10人未満 2) 10人以上50人未満 3) 50人以上100人未満 4) 100人以上500人未満 5) 500人以上1,000人未満 6) 1,000人以上
④委託先への特定個人情報ファイルの提供方法		[] 専用線 [] 電子メール [] 電子記録媒体(フラッシュメモリを除く。) [] フラッシュメモリ [] 紙 [<input checked="" type="radio"/>] その他 (システム直接操作)
⑤委託先名の確認方法		委託業者決定後、社会保険診療報酬支払基金のホームページにて業者名を公開する。
⑥委託先名		日本電気株式会社
再委託	⑦再委託の有無 ※	[再委託する] <選択肢> 1) 再委託する 2) 再委託しない
	⑧再委託の許諾方法	原則として再委託は行わないこととするが、再委託を行う場合には、委託先から再委託先の商号又は名称、住所、再委託する理由、再委託する業務の範囲、再委託先に係る業務の履行能力等及びその他社会保険診療報酬支払基金が求める情報について記載した書面による再委託申請及び再委託に係る履行体制図の提出を受け、委託先と再委託先が秘密保持に関する契約を締結していること等、再委託先における安全管理措置を確認し、決裁等必要な手続を経た上で、再委託を承認する。
	⑨再委託事項	上記委託事項と同じ。
委託事項3～5		
委託事項6～10		
委託事項11～15		
委託事項16～20		

5. 特定個人情報の提供・移転(委託に伴うものを除く。)	
提供・移転の有無	[] 提供を行っている () 件 [] 移転を行っている () 件 [○] 行っていない
提供先1	
①法令上の根拠	
②提供先における用途	
③提供する情報	
④提供する情報の対象となる本人の数	[] [] <div style="text-align: right; font-size: small;"> <選択肢> 1) 1万人未満 2) 1万人以上10万人未満 3) 10万人以上100万人未満 4) 100万人以上1,000万人未満 5) 1,000万人以上 </div>
⑤提供する情報の対象となる本人の範囲	
⑥提供方法	<input type="checkbox"/> 情報提供ネットワークシステム <input type="checkbox"/> 専用線 <input type="checkbox"/> 電子メール <input type="checkbox"/> 電子記録媒体(フラッシュメモリを除く。) <input type="checkbox"/> フラッシュメモリ <input type="checkbox"/> 紙 <input type="checkbox"/> その他 ()
⑦時期・頻度	
提供先2～5	
提供先6～10	
提供先11～15	
提供先16～20	
移転先1	
①法令上の根拠	
②移転先における用途	
③移転する情報	
④移転する情報の対象となる本人の数	[] [] <div style="text-align: right; font-size: small;"> <選択肢> 1) 1万人未満 2) 1万人以上10万人未満 3) 10万人以上100万人未満 4) 100万人以上1,000万人未満 5) 1,000万人以上 </div>
⑤移転する情報の対象となる本人の範囲	
⑥移転方法	<input type="checkbox"/> 庁内連携システム <input type="checkbox"/> 専用線 <input type="checkbox"/> 電子メール <input type="checkbox"/> 電子記録媒体(フラッシュメモリを除く。) <input type="checkbox"/> フラッシュメモリ <input type="checkbox"/> 紙 <input type="checkbox"/> その他 ()
⑦時期・頻度	

(別添2) 特定個人情報ファイル記録項目

【情報提供等記録ファイル】

機関別符号／処理通番／処理通番の枝番／事務名称／事務手続名称／情報照会者部署名称／情報提供者部署名称／提供の求めの日時／提供の日時／特定個人情報名称／不開示コード／過誤事由コード／被保険者枝番

II 特定個人情報ファイルの概要

1. 特定個人情報ファイル名	
4.本人確認ファイル	
2. 基本情報	
①ファイルの種類 ※	[システム用ファイル] <選択肢> 1) システム用ファイル 2) その他の電子ファイル(表計算ファイル等)
②対象となる本人の数	[1,000万人以上] <選択肢> 1) 1万人未満 2) 1万人以上10万人未満 3) 10万人以上100万人未満 4) 100万人以上1,000万人未満 5) 1,000万人以上
③対象となる本人の範囲 ※	個人番号を保有する医療保険者等(市町村国保を除く。)の加入者等
その必要性	医療保険者等(市町村国保を除く。)が保有する基本4情報(又はその一部)又は個人番号を基に、住民基本台帳ネットワークシステムから機構保存本人確認情報を取得するため。
④記録される項目	[10項目以上50項目未満] <選択肢> 1) 10項目未満 2) 10項目以上50項目未満 3) 50項目以上100項目未満 4) 100項目以上
主な記録項目 ※	<ul style="list-style-type: none"> ・識別情報 [<input type="radio"/>] 個人番号 [<input type="checkbox"/>] 個人番号対応符号 [<input type="radio"/>] その他識別情報(内部番号) ・連絡先等情報 [<input type="radio"/>] 4情報(氏名、性別、生年月日、住所) [<input type="checkbox"/>] 連絡先(電話番号等) [<input type="checkbox"/>] その他住民票関係情報 ・業務関係情報 [<input type="checkbox"/>] 国税関係情報 [<input type="checkbox"/>] 地方税関係情報 [<input type="checkbox"/>] 健康・医療関係情報 [<input type="checkbox"/>] 医療保険関係情報 [<input type="checkbox"/>] 児童福祉・子育て関係情報 [<input type="checkbox"/>] 障害者福祉関係情報 [<input type="checkbox"/>] 生活保護・社会福祉関係情報 [<input type="checkbox"/>] 介護・高齢者福祉関係情報 [<input type="checkbox"/>] 雇用・労働関係情報 [<input type="checkbox"/>] 年金関係情報 [<input type="checkbox"/>] 学校・教育関係情報 [<input type="checkbox"/>] 災害関係情報 [<input type="checkbox"/>] その他 ()
その妥当性	<ul style="list-style-type: none"> ・個人番号、4情報(氏名、性別、生年月日、住所) 対象となる医療保険者等からの委託に基づいて、機構保存本人確認情報を取得するため。 ・その他識別情報 本人を正確に特定するため。
全ての記録項目	別添2を参照。
⑤保有開始日	平成28年10月3日
⑥事務担当部署	社会保険診療報酬支払基金 情報化企画部

3. 特定個人情報の入手・使用								
①入手元 ※	<input type="checkbox"/> 本人又は本人の代理人 <input type="checkbox"/> 評価実施機関内の他部署 () <input checked="" type="checkbox"/> 行政機関・独立行政法人等 (日本私立学校振興・共済事業団) <input checked="" type="checkbox"/> 地方公共団体・地方独立行政法人 (後期高齢者医療広域連合、生活保護法による保護の実施機関) <input checked="" type="checkbox"/> 民間事業者 (全国健康保険協会、健康保険組合、国民健康保険組合) <input checked="" type="checkbox"/> その他 (地方公共団体情報システム機構、国家公務員共済組合、地方公務員共済組合)							
②入手方法	<input type="checkbox"/> 紙 <input checked="" type="checkbox"/> 電子記録媒体(フラッシュメモリを除く。) <input type="checkbox"/> フラッシュメモリ <input type="checkbox"/> 電子メール <input checked="" type="checkbox"/> 専用線 <input type="checkbox"/> 庁内連携システム <input type="checkbox"/> 情報提供ネットワークシステム <input checked="" type="checkbox"/> その他 (住民基本台帳ネットワークシステム/システム操作)							
③入手の時期・頻度	<p>・機関別符号の取得に向けた個人番号の一斉取得は、平成28年10月から平成29年3月末まで実施。</p> <p>・機構保存本人確認情報の入手は、平成29年7月より全国健康保険協会、健康保険組合、国民健康保険組合及び後期高齢者医療広域連合の求めに応じて随時、平成30年7月より国家公務員共済組合、地方公務員共済組合及び日本私立学校振興・共済事業団の求めに応じて随時、令和5年10月より生活保護法による保護の実施機関の求めに応じて随時実施。</p>							
④入手に係る妥当性	<p>社会保険診療報酬支払基金は、医療保険者等(市町村国保を除く。)から医療保険各法の規定に基づく本人確認に係る事務の委託を受け、地方公共団体情報システム機構への照会に必要な個人番号や基本4情報を、医療保険者等(市町村国保を除く。)から入手することとなっている。</p>							
⑤本人への明示	<p>対象となる医療保険者等(市町村国保を除く。)が個人番号を取得する際に、医療保険者等(市町村国保を除く。)から、社会保険診療報酬支払基金が個人番号を入手、管理することを示す。</p>							
⑥使用目的 ※	<p>・個人番号:情報連携に向けて、機関別符号を取得するため。</p> <p>・4情報:医療保険者等が確実に本人確認を行うため。</p>							
変更の妥当性	—							
⑦使用の主体	使用部署 ※ 社会保険診療報酬支払基金 情報化企画部							
	使用者数 [10人以上50人未満] <table border="0"> <tr> <td colspan="2" style="text-align: center;"><選択肢></td> </tr> <tr> <td>1) 10人未満</td> <td>2) 10人以上50人未満</td> </tr> <tr> <td>3) 50人以上100人未満</td> <td>4) 100人以上500人未満</td> </tr> <tr> <td>5) 500人以上1,000人未満</td> <td>6) 1,000人以上</td> </tr> </table>	<選択肢>		1) 10人未満	2) 10人以上50人未満	3) 50人以上100人未満	4) 100人以上500人未満	5) 500人以上1,000人未満
<選択肢>								
1) 10人未満	2) 10人以上50人未満							
3) 50人以上100人未満	4) 100人以上500人未満							
5) 500人以上1,000人未満	6) 1,000人以上							
⑧使用方法 ※	<p>・地方公共団体情報システム機構に基本4情報(又はその一部)を提供し、該当加入者等の個人番号を取得し、要求元の医療保険者等(市町村国保及び生活保護法による保護の実施機関を除く。)に提供する。</p> <p>・医療保険者等(市町村国保を除く。)より該当加入者等の個人番号を取得する。</p> <p>※生活保護法による保護の実施機関は、本人確認事務(個人番号取得)は行わず、本人確認事務(基本4情報取得)のみを行う。</p>							
情報の突合 ※	<p>医療保険者等(市町村国保を除く。)から照会された情報と、地方公共団体情報システム機構から提供された情報を突合して、医療保険者等(市町村国保を除く。)に提供する。</p>							
情報の統計分析 ※	<p>本人確認ファイルに記録される特定個人情報を用いた統計分析は行わない。</p>							
権利利益に影響を与え得る決定 ※	<p>該当なし。</p>							
⑨使用開始日	平成28年10月3日							

委託事項2		運用支援環境(情報提供サーバー)に係るアプリケーション保守業務
①委託内容		運用支援環境(情報提供サーバー)に係るアプリケーション保守業務(アプリケーション改修、マスターデータ更新、データパッチ実施等)
②取扱いを委託する特定個人情報ファイルの範囲	[特定個人情報ファイルの全体]	<選択肢> 1) 特定個人情報ファイルの全体 2) 特定個人情報ファイルの一部
	対象となる本人の数	<選択肢> 1) 1万人未満 2) 1万人以上10万人未満 3) 10万人以上100万人未満 4) 100万人以上1,000万人未満 5) 1,000万人以上
	対象となる本人の範囲 ※	個人番号を保有する医療保険者等(市町村国保を除く。)の加入者等
	その妥当性	システム全体に係る運用・保守等を適切に実施するためには、専門的かつ高度な知識・技術を有する者にファイル全体の取扱いを委託する必要がある。
③委託先における取扱者数		<選択肢> 1) 10人未満 2) 10人以上50人未満 3) 50人以上100人未満 4) 100人以上500人未満 5) 500人以上1,000人未満 6) 1,000人以上
④委託先への特定個人情報ファイルの提供方法		<input type="checkbox"/> 専用線 <input type="checkbox"/> 電子メール <input type="checkbox"/> 電子記録媒体(フラッシュメモリを除く。) <input type="checkbox"/> フラッシュメモリ <input type="checkbox"/> 紙 <input checked="" type="checkbox"/> その他 (システム直接操作)
⑤委託先名の確認方法		委託業者決定後、社会保険診療報酬支払基金のホームページにて業者名を公開する。
⑥委託先名		日本電気株式会社
再委託	⑦再委託の有無 ※	<選択肢> 1) 再委託する 2) 再委託しない [再委託する]
	⑧再委託の許諾方法	原則として再委託は行わないこととするが、再委託を行う場合には、委託先から再委託先の商号又は名称、住所、再委託する理由、再委託する業務の範囲、再委託先に係る業務の履行能力等及びその他社会保険診療報酬支払基金が求める情報について記載した書面による再委託申請及び再委託に係る履行体制図の提出を受け、委託先と再委託先が秘密保持に関する契約を締結していること等、再委託先における安全管理措置を確認し、決裁等必要な手続を経た上で、再委託を承認する。
	⑨再委託事項	上記委託事項と同じ。

委託事項3～5	
委託事項6～10	
委託事項11～15	
委託事項16～20	
5. 特定個人情報の提供・移転(委託に伴うものを除く。)	
提供・移転の有無	[] 提供を行っている () 件 [] 移転を行っている () 件 [○] 行っていない
提供先1	
①法令上の根拠	
②提供先における用途	
③提供する情報	
④提供する情報の対象となる本人の数	[] [] <選択肢> 1) 1万人未満 2) 1万人以上10万人未満 3) 10万人以上100万人未満 4) 100万人以上1,000万人未満 5) 1,000万人以上
⑤提供する情報の対象となる本人の範囲	
⑥提供方法	[] 情報提供ネットワークシステム [] 専用線 [] 電子メール [] 電子記録媒体(フラッシュメモリを除く。) [] フラッシュメモリ [] 紙 [] その他 ()
⑦時期・頻度	
提供先2～5	
提供先6～10	
提供先11～15	
提供先16～20	
移転先1	
①法令上の根拠	
②移転先における用途	
③移転する情報	
④移転する情報の対象となる本人の数	[] [] <選択肢> 1) 1万人未満 2) 1万人以上10万人未満 3) 10万人以上100万人未満 4) 100万人以上1,000万人未満 5) 1,000万人以上
⑤移転する情報の対象となる本人の範囲	
⑥移転方法	[] 庁内連携システム [] 専用線 [] 電子メール [] 電子記録媒体(フラッシュメモリを除く。) [] フラッシュメモリ [] 紙 [] その他 ()
⑦時期・頻度	

移転先2～5	
移転先6～10	
移転先11～15	
移転先16～20	
6. 特定個人情報の保管・消去	
①保管場所 ※	<p>①運用支援環境(情報提供サーバー)は、セキュリティを確保したサーバー室に設置し、許可された者のみが入退室できる管理対象区域にて設置する。</p> <p>②特定個人情報は、運用支援環境(情報提供サーバー)のデータベース内に保存され、バックアップもデータベース上に保存される。</p>
②保管期間	<p>期間</p> <p>[1年未満]</p> <p style="text-align: right;"><選択肢> 1) 1年未満 2) 1年 3) 2年 4) 3年 5) 4年 6) 5年 7) 6年以上10年未満 8) 10年以上20年未満 9) 20年以上 10) 定められていない</p>
	<p>その妥当性</p> <p>本人確認ファイルは、個人番号を利用するために一時的に格納されるものであるため、その保管期間が1年を超えることは無い。</p>
③消去方法	<ul style="list-style-type: none"> ・本人確認ファイルは一時的に格納されるのみであり、医療保険者等に提供した時点で自動的に消去されることが、システム機能にて担保されている。 ・特定個人情報等が記録された機器を廃棄する場合、専用のデータ削除ソフトウェアの利用により、データを復元できないよう電子的に完全に消去するとともに、消去証明書を提出させる。 ・特定個人情報等が記録された電子記録媒体等を廃棄する場合、物理的な破壊等によりデータを復元できないよう完全に消去するとともに、消去証明書を提出させる。
7. 備考	
—	

(別添2) 特定個人情報ファイル記録項目

【本人確認ファイル】

その他条件 履歴情報／その他条件 消除者／その他条件 異動事由／主たる照会条件／事務区分(住基法)／事務区分(番号利用法)／住所／住所(大字以降)／住民区分／個人番号／利用事由／変更状況／市町村コード／市町村名／性別／情報表示／氏名／氏名かな／照会対象期間終了 年月日／照会対象期間開始 年月日／照会対象期間(照会基準日)／生存状況／生年月日／異動事由／異動年月日／異動有無／要求レコード番号

リスク3: 入手した特定個人情報¹が不正確であるリスク

入手の際の本人確認の措置の内容

・各医療保険者等および公費実施機関等により本人確認措置を実施済みである。以下に、制度別に本人確認措置の内容を示す。

[全国健康保険協会]
被保険者については、全国健康保険協会又は事業主が本人確認措置を実施する。被扶養者については、被保険者本人が実施する。

[健康保険組合]
被保険者については、健康保険組合又は事業主が本人確認措置を行う。被扶養者については、被保険者本人が実施する。

[国民健康保険組合]
組合員については、国民健康保険組合又は事業主等が本人確認措置を行う。組合員の家族については、組合員本人が実施する。

[市町村国保]
市町村が本人確認措置を実施する。

[後期高齢者医療広域連合]
市町村が本人確認措置を実施する。

[国家公務員共済組合]
組合員については、国家公務員共済組合又は所属所が本人確認措置を行う。被扶養者については、組合員本人が実施する。

[地方公務員共済組合]
組合員については、地方公務員共済組合又は所属所が本人確認措置を行う。被扶養者については、組合員本人が実施する。

[日本私立学校振興・共済事業団]
組合員については、日本私立学校振興・共済事業団又は所属所が本人確認措置を行う。被扶養者については、組合員本人が実施する。

[生活保護法による保護の実施機関]
都道府県知事等が本人確認措置を実施する。

[公費実施機関等]
厚生労働大臣、都道府県知事および市町村長が本人確認措置を実施する。

3. 特定個人情報の使用	
リスク1: 目的を超えた紐付け、事務に必要な情報との紐付けが行われるリスク	
宛名システム等における措置の内容	地方公共団体の宛名システムに相当するシステムは存在しないが、運用支援環境において、システム的にアクセス制御を行うことにより、目的を超えて個人番号及び機関別符号と個人情報が紐付かない仕組みとしている。
事務で使用するその他のシステムにおける措置の内容	<p>運用支援環境において、システム的に以下のアクセス制御等の措置を講じることにより、目的を超えて個人番号及び機関別符号と個人情報が紐付かない仕組みとしている。</p> <ul style="list-style-type: none"> ・運用支援環境とオンライン資格確認等システムとの通信は、個人番号が送信されないように、厚生労働省が定めたインターフェース仕様に沿って、決められたデータ項目のみ提供するようにシステム的に制御されている。 ・オンライン資格確認等システム側から運用支援環境へはアクセスしないよう制御(情報を提供した際の処理結果電文は除く。)する。 ・オンライン資格確認等システム側からPMHへはアクセスしないよう制御(情報を提供した際の処理結果電文、医療助成の有効期限等の照会は除く。)する。 ・PMH-ID払い出し事務に関して運用支援環境からPMHへデジタル庁が定めたインターフェース仕様に沿って決められたデータ項目(個人番号、PMH-ID)を返却するようにシステム的に制御されている。
その他の措置の内容	—
リスクへの対策は十分か	<p>[十分である] <選択肢></p> <p>1) 特に力を入れている 2) 十分である</p> <p>3) 課題が残されている</p>
リスク2: 権限のない者(元職員、アクセス権限のない職員等)によって不正に使用されるリスク	
ユーザ認証の管理	<p>[行っている] <選択肢></p> <p>1) 行っている 2) 行っていない</p>
具体的な管理方法	<p>職員(医療保険情報提供等実施機関)が使用する統合専用端末のユーザ認証については、以下の管理をしている。</p> <ul style="list-style-type: none"> ・システム操作や特定個人情報等へのアクセスを行う前にログイン操作を行い、統合専用端末の操作者を認証するようシステムで制御している。 ・統合専用端末を利用する必要がある職員を特定し、担当業務に応じた必要最小限度の範囲のみとする観点から、当該業務権限を細分化した上で個人ごとにIDを割り当てる。なお、最小の業務権限では個人番号を取り扱えないものとし、各業務ごとに個人番号取扱権限を新設することで個人番号を取り扱う職員を特定する。 ・なりすましによる不正を防止する観点から、共用IDの利用を禁止する。 <p>運用保守事業者が使用する運用管理端末のユーザ認証については、以下の管理をしている。</p> <ul style="list-style-type: none"> ・システム操作や特定個人情報等へのアクセスを行う前にログイン操作を行い、運用管理端末の操作者を認証するようシステムで制御している。なお、ログインには生体認証を利用している。 ・運用管理端末を利用する必要がある職員を特定し、個人ごとにIDを割り当てる。 ・なりすましによる不正を防止する観点から、共用IDの利用を禁止する。

アクセス権限の発効・失効の管理	[行っている]	<選択肢> 1) 行っている 2) 行っていない
具体的な管理方法	<p>医療保険情報提供等実施機関のシステム管理者が統合専用端末において以下の管理を行う。</p> <ul style="list-style-type: none"> ・指定日から職員IDを有効にしたり、指定日から職員IDを無効とするようシステムで制御している。 ・パスワードを定期的に更新するようシステムで制御している。 ・パスワードの最長有効期限を定めている。 ・アクセス権限の管理は、システム管理者が作成するアクセス権限と事務の対応表により適正に行い、以下の流れとなる。 <p>(1)発効管理</p> <p>①職員(医療保険情報提供等実施機関)に対しアクセス権限を発効する場合</p> <ul style="list-style-type: none"> ・職員(医療保険情報提供等実施機関)が事務に必要なアクセス権限を、システム管理者に対して申請する。 ・システム管理者が対応表と申請内容をチェックし、適合した場合のみアクセス権限を付与する。 <p>②運用保守事業者に対しアクセス権限を発効する場合</p> <ul style="list-style-type: none"> ・運用保守事業者が運用保守に必要となる権限付与を、システム管理者に対して申請する。 ・システム管理者が申請権限が必要最低限であることを確認し、アクセス権限を付与する。 <p>(2)失効管理</p> <p>定期的又は異動・退職等が確定したタイミングで、システム管理者が権限を有していた職員の異動／退職情報を確認し、(未来日の場合は指定日を設定の上)職員マスタを更新する。</p> <p>運用管理端末のアクセス権限については、以下の措置を講じている。</p> <p>(1)発効管理</p> <p>バックアップを行う目的で、運用保守事業者には、特定個人情報ファイルのバックアップ権限を持つIDを発効する。当該IDの数は必要最小限としている。</p> <p>(2)失効管理</p> <p>定期的又は異動・退職等が確定したタイミングで、システム管理者が権限を有していた職員の異動／退職情報を確認し、(未来日の場合は指定日を設定の上)職員マスタを更新する。</p>	
アクセス権限の管理	[行っている]	<選択肢> 1) 行っている 2) 行っていない
具体的な管理方法	<ul style="list-style-type: none"> ・該当職員(医療保険情報提供等実施機関)に許可された業務メニューのみ表示するようシステムで制御している。 ・運用管理要領等にアクセス権限と事務の対応表を規定し、職員と臨時職員、医療保険情報提供等実施機関と委託事業者の所属の別等により、実施できる事務の範囲を限定している。また、対応表は随時見直しを行う。 ・パスワードの最長有効期間を定め、定期的に更新を実施する。 	
特定個人情報の使用の記録	[記録を残している]	<選択肢> 1) 記録を残している 2) 記録を残していない
具体的な方法	<ul style="list-style-type: none"> ・資格履歴ファイルを扱うシステムの操作履歴(操作ログ)をシステムで記録している。 ・操作履歴(操作ログ)はバックアップを作成し、改ざん等が行われないよう、定められた期間、安全な場所に施錠保管し、セキュリティ上の問題が発生した際、又は必要に応じ随時、状況等を分析する。 	
その他の措置の内容	—	
リスクへの対策は十分か	[十分である]	<選択肢> 1) 特に力を入れている 2) 十分である 3) 課題が残されている
リスク3: 従業者が事務外で使用するリスク		
リスクに対する措置の内容	情報照会依頼時等において、職員(医療保険情報提供等実施機関)に許可された事務／事務手続のみ取り扱うことができるようシステムで制御している。	
リスクへの対策は十分か	[十分である]	<選択肢> 1) 特に力を入れている 2) 十分である 3) 課題が残されている

リスク4: 特定個人情報ファイルが不正に複製されるリスク	
リスクに対する措置の内容	<p>資格履歴ファイルについては、次に掲げる場合に限定して複製することとしている。</p> <p>【職員(医療保険情報提供等実施機関)が符号危殆化により機関別符号の再取得対象者を抽出する場合】</p> <ul style="list-style-type: none"> ・医療保険情報提供等実施機関のシステム管理者が許可した場合に限り、あらかじめ許可された電子記録媒体にのみ、統合専用端末で複製できるように限定している。 ・複製等のファイル操作が可能な職員は、一部の限定された職員(医療保険情報提供等実施機関)のみに限定している。 ・電子記録媒体は、適切に管理された鍵にて施錠可能な場所に保管し、利用の際には都度、媒体管理簿に記入する。 ・使用済み電子記録媒体を廃棄する場合は、物理的破壊を行う。 ・機関別符号の再取得対象者を抽出する以外にファイルを複製しないよう、職員(医療保険情報提供等実施機関)に対し周知徹底する。 <p>【運用保守事業者がバックアップを行う場合】</p> <ul style="list-style-type: none"> ・バックアップを行う目的で、運用保守事業者には、特定個人情報ファイルのバックアップ権限を持つIDを発効する。当該IDの数は必要最小限としており、運用保守事業者以外は対象ファイルにアクセスできないため、リスク範囲は限定されている。 ・バックアップ以外にファイルを複製しないよう、運用保守事業者に対し周知徹底する。 <p>上記のいずれの場合においても、次に掲げる措置を行うこととしている。</p> <ul style="list-style-type: none"> ・特定個人情報ファイルにアクセスする作業は二人で行う相互牽制の体制で実施する。 ・定期的にログをチェックし、データ抽出等の不正な持ち出しが行われていないか監視する。
リスクへの対策は十分か	<p>[十分である]</p> <p><選択肢></p> <p>1) 特に力を入れている 2) 十分である</p> <p>3) 課題が残されている</p>
特定個人情報の使用におけるその他のリスク及びそのリスクに対する措置	
<ul style="list-style-type: none"> ・スクリーンセーバ等を利用して、長時間にわたり本人確認情報を表示させない。 	

4. 特定個人情報ファイルの取扱いの委託 [] 委託しない

委託先による特定個人情報の不正入手・不正な使用に関するリスク 委託先による特定個人情報の不正な提供に関するリスク 委託先による特定個人情報の保管・消去に関するリスク 委託契約終了後の不正な使用等のリスク 再委託に関するリスク	
情報保護管理体制の確認	委託者の選定を行う際には、プライバシーマークやISMS (ISO/IEC27001) 等の認証取得事業者であること等、特定個人情報の保護を適切に行えることを確認する。
特定個人情報ファイルの閲覧者・更新者の制限	[制限している] <選択肢> 1) 制限している 2) 制限していない
具体的な制限方法	<ul style="list-style-type: none"> ・特定個人情報ファイルにアクセスできる事業者を必要最小限に限定する。 ・事業者に付与するアクセス権限は、業務上の責務と必要性を勘案し必要最小限の範囲に限る。 ・アクセス権限の管理状況を定期的に確認する。
特定個人情報ファイルの取扱いの記録	[記録を残している] <選択肢> 1) 記録を残している 2) 記録を残していない
具体的な方法	運用管理端末を扱う運用保守事業者の操作履歴(アクセスログ・操作ログ)をシステムで記録している。
特定個人情報の提供ルール	[定めている] <選択肢> 1) 定めている 2) 定めていない
委託先から他者への提供に関するルールの内容及びルール遵守の確認方法	<ul style="list-style-type: none"> ・契約書において医療保険情報提供等実施機関が保有する個人情報を第三者に漏らしてはならない旨を定めており、委託先から他者への特定個人情報の提供を認めていない。 ・定期的にログをチェックし、データ抽出等の不正な持ち出しが行われていないか監視する。 ・ログはバックアップを作成し、改ざん等が行われないう、定められた期間、安全な場所に施錠保管し、セキュリティ上の問題が発生した際、又は必要に応じ随時、状況等を分析する。
委託元と委託先間の提供に関するルールの内容及びルール遵守の確認方法	<ul style="list-style-type: none"> 事業者が行う委託業務における措置を以下に示す。 ・委託先に提供する場合、使用目的、情報の内容を記載した申請書を使用し、医療保険情報提供等実施機関の情報セキュリティ管理者が確認する。 ・授受記録については、媒体、利用期限、返却方法を記載した台帳にて管理する。 ・提供情報は、業務委託完了時に全て返却又は消去する。 ・定期的にログをチェックし、データ抽出等の不正な持ち出しが行われていないか監視する。 ・ログはバックアップを作成し、改ざん等が行われないう、定められた期間、安全な場所に施錠保管し、セキュリティ上の問題が発生した際、又は必要に応じ随時、状況等を分析する。
特定個人情報の消去ルール	[定めている] <選択肢> 1) 定めている 2) 定めていない
ルールの内容及びルール遵守の確認方法	<ul style="list-style-type: none"> ・特定個人情報が保存された電子計算機及び電子記録媒体を廃棄する場合には、データ消去ソフトウェア又はデータ消去装置の利用、物理的な破壊、磁気的な破壊により、復元が困難な状態にする。 ・消去作業後、廃棄等に関する実施報告書にて報告する。

5. 特定個人情報の提供・移転（委託や情報提供ネットワークシステムを通じた提供を除く。）		[] 提供・移転しない
リスク1： 不正な提供・移転が行われるリスク		
特定個人情報の提供・移転の記録	[記録を残している]	<選択肢> 1) 記録を残している 2) 記録を残していない
具体的な方法	トレーサビリティの観点でPMH-ID発行履歴をテーブルで管理する。管理項目は「紐付番号」、「PMH-ID」を想定。 また保管期間は資格喪失後5年を想定。	
特定個人情報の提供・移転に関するルール	[定めている]	<選択肢> 1) 定めている 2) 定めていない
ルール内容及びルール遵守の確認方法	ルールは「情報セキュリティポリシー」、「特定個人情報取扱規程」にて定義され定期的にe-ラーニングおよび情報セキュリティ監査を実施。	
その他の措置の内容	情報の受け渡しに関してアクセス制御を適切に設定している。 また、特定個人情報の提供先のデジタル庁が、公費実施機関等の委託を受けて特定個人情報を取り扱っていることを確認している。	
リスクへの対策は十分か	[十分である]	<選択肢> 1) 特に力を入れている 2) 十分である 3) 課題が残されている
リスク2： 不適切な方法で提供・移転が行われるリスク		
リスクに対する措置の内容	情報の受け渡しに関してアクセス制御を適切に設定している。 また、特定個人情報の提供先のデジタル庁が、公費実施機関等の委託を受けて特定個人情報を取り扱っていることを確認している。	
リスクへの対策は十分か	[十分である]	<選択肢> 1) 特に力を入れている 2) 十分である 3) 課題が残されている
リスク3： 誤った情報を提供・移転してしまうリスク、誤った相手に提供・移転してしまうリスク		
リスクに対する措置の内容	・PMHから受領した個人番号を加工することなく返却しており誤った情報を提供するリスクはない。 ・情報の受け渡しに関してアクセス制御を適切に設定している。	
リスクへの対策は十分か	[十分である]	<選択肢> 1) 特に力を入れている 2) 十分である 3) 課題が残されている
特定個人情報の提供・移転（委託や情報提供ネットワークシステムを通じた提供を除く。）におけるその他のリスク及びそのリスクに対する措置		
—		

6. 情報提供ネットワークシステムとの接続		[○] 接続しない(入手)	[○] 接続しない(提供)
リスク1: 目的外の入手が行われるリスク			
リスクに対する措置の内容			
リスクへの対策は十分か	[]	<選択肢> 1) 特に力を入れている 3) 課題が残されている	2) 十分である
リスク2: 安全が保たれない方法によって入手が行われるリスク			
リスクに対する措置の内容			
リスクへの対策は十分か	[]	<選択肢> 1) 特に力を入れている 3) 課題が残されている	2) 十分である
リスク3: 入手した特定個人情報ที่ไม่正確であるリスク			
リスクに対する措置の内容			
リスクへの対策は十分か	[]	<選択肢> 1) 特に力を入れている 3) 課題が残されている	2) 十分である
リスク4: 入手の際に特定個人情報が漏えい・紛失するリスク			
リスクに対する措置の内容			
リスクへの対策は十分か	[]	<選択肢> 1) 特に力を入れている 3) 課題が残されている	2) 十分である
リスク5: 不正な提供が行われるリスク			
リスクに対する措置の内容			
リスクへの対策は十分か	[]	<選択肢> 1) 特に力を入れている 3) 課題が残されている	2) 十分である
リスク6: 不適切な方法で提供されるリスク			
リスクに対する措置の内容			
リスクへの対策は十分か	[]	<選択肢> 1) 特に力を入れている 3) 課題が残されている	2) 十分である
リスク7: 誤った情報を提供してしまうリスク、誤った相手に提供してしまうリスク			
リスクに対する措置の内容			
リスクへの対策は十分か	[]	<選択肢> 1) 特に力を入れている 3) 課題が残されている	2) 十分である
情報提供ネットワークシステムとの接続に伴うその他のリスク及びそのリスクに対する措置			

7. 特定個人情報の保管・消去		
リスク1: 特定個人情報の漏えい・滅失・毀損リスク		
①NISC政府機関統一基準群	[政府機関ではない]	<選択肢> 1) 特に力を入れて遵守している 2) 十分に遵守している 3) 十分に遵守していない 4) 政府機関ではない
②安全管理体制	[十分に整備している]	<選択肢> 1) 特に力を入れて整備している 2) 十分に整備している 3) 十分に整備していない
③安全管理規程	[十分に整備している]	<選択肢> 1) 特に力を入れて整備している 2) 十分に整備している 3) 十分に整備していない
④安全管理体制・規程の職員への周知	[十分に周知している]	<選択肢> 1) 特に力を入れて周知している 2) 十分に周知している 3) 十分に周知していない
⑤物理的対策	[十分に行っている]	<選択肢> 1) 特に力を入れて行っている 2) 十分に行っている 3) 十分に行っていない
	具体的な対策の内容	<p>①運用支援環境は、クラウド事業者が保有・管理する環境(日本国内)に設置し、クラウド事業者による設置場所への入退室記録管理及び施錠管理をすることでリスクを回避する。クラウド事業者はISO/IEC27017又はCSマーク・ゴールドの認証、及びISO/IEC27018の認証を取得し、セキュリティ管理策が適切に実施されていることが確認できるものを選定し、「政府情報システムにおけるクラウドサービスの利用に係る基本方針」等による各種条件を満たしているものとする。</p> <p>②クラウド環境にアクセスできる運用・保守拠点では、電子錠による入退室制限等の物理的なアクセス制御手段により、許可された利用者のみが入退室できるようにする。また、監視カメラ等による入退室及び室内映像の収集ができ、入退室の記録を取得可能とする。</p> <p>③電子記録媒体は、適切に管理された鍵にて施錠可能な場所に保管し、利用の際には都度、媒体管理簿に記入する。</p> <p>④使用済み電子記録媒体を廃棄する場合には、物理的破壊を行う。</p>
⑥技術的対策	[十分に行っている]	<選択肢> 1) 特に力を入れて行っている 2) 十分に行っている 3) 十分に行っていない
	具体的な対策の内容	<p>①運用支援環境において保有する特定個人情報が、端末等を通じてインターネットに流出することを防止するため、インターネットには接続できないようシステム面の措置を講じている。</p> <p>②運用支援環境では、セキュリティ対策を実施するクラウドマネージドサービス(クラウド事業者により運用管理まで含めた形で提供されるサービス)等を活用し、アクセス制御、侵入検知及び侵入防止を行うとともに、ログの解析を行う。</p> <p>③クラウドマネージドサービスの利用にあたっては、クラウド事業者は個人番号を内容に含む電子データを取り扱わない契約とし、クラウド事業者が個人番号等にアクセスできないように、アクセス制御を行う。</p> <p>④運用支援環境では、ウイルス対策ソフトを導入し、パターンファイルの更新を行う。</p> <p>⑤導入しているOS及びミドルウェアについて、必要なセキュリティパッチの適用を行う。</p> <p>⑥医療保険者等向け中間サーバー等(論理区画及び委託区画)と医療保険者等との通信は、VPN等の技術を用いた専用線、IP-VPNIによる閉域サービス、又は公衆回線を使用する場合はIPSecによる暗号化された通信経路を使用することで、データ転送時の通信内容秘匿、盗聴防止の対応をしている。</p> <p>⑦運用支援環境と医療保険情報提供等実施機関の職員等が使用する統合専用端末及び運用保守事業者が使用する運用管理端末との通信については、⑥と同様の対応をしている。</p> <p>⑧運用支援環境とオンライン資格確認等システムとの通信は、個人番号が送信されることがないように、厚生労働省が定めたインターフェース仕様に沿って、決められたデータ項目のみ提供するようシステム的に制御されている。</p> <p>⑨オンライン資格確認等システム側から運用支援環境へはアクセスしないよう制御(情報を提供した際の処理結果電文は除く。)する。</p> <p>⑩運用支援環境にて保有している資格履歴ファイルは、暗号化処理を行い、情報漏えい等の防止の措置を講じている。</p> <p>⑪PMH-ID払い出し事務に関して運用支援環境からPMHへデジタル庁が定めたインターフェース仕様に沿って決められたデータ項目(個人番号、PMH-ID)を返却するようシステム的に制御されている。</p> <p>⑫医療保険者等向け中間サーバー等(運用支援環境)とPMHの通信は、アクセス制御により接続先が限定され、かつ暗号化によりデータ転送時の通信内容秘匿、盗聴防止の対応をしている。</p>
⑦バックアップ	[十分に行っている]	<選択肢> 1) 特に力を入れて行っている 2) 十分に行っている 3) 十分に行っていない
⑧事故発生時手順の策定・周知	[十分に行っている]	<選択肢> 1) 特に力を入れて行っている 2) 十分に行っている

⑨過去3年以内に、評価実施機関において、個人情報に関する重大事故が発生したか	[発生なし]	<選択肢> 1) 発生あり 2) 発生なし
その内容	—	
再発防止策の内容	—	
⑩死者の個人番号	[保管している]	<選択肢> 1) 保管している 2) 保管していない
具体的な保管方法	生存者と同様の方法にて死者の個人番号を保管している。	
その他の措置の内容	—	
リスクへの対策は十分か	[十分である]	<選択肢> 1) 特に力を入れている 2) 十分である 3) 課題が残されている
リスク2: 特定個人情報古い情報のまま保管され続けるリスク		
リスクに対する措置の内容	加入者の資格情報の新規登録又は情報の更新があった際は、医療保険者等は速やかに委託区画の情報を登録・更新する運用を定める。	
リスクへの対策は十分か	[十分である]	<選択肢> 1) 特に力を入れている 2) 十分である 3) 課題が残されている
リスク3: 特定個人情報が消去されずいつまでも存在するリスク		
消去手順	[定めている]	<選択肢> 1) 定めている 2) 定めていない
手順の内容	<p>①以下のいずれの期間も経過した情報は、システムから適切に消去等を行う。</p> <ul style="list-style-type: none"> ・情報提供を行う際、情報照会に係る照会条件に基づき、資格履歴ファイルを参照して、当該加入者が属する医療保険者等(市町村国保及び生活保護法による保護の実施機関を除く。)を特定することとなるため、加入者が医療保険者等(市町村国保及び生活保護法による保護の実施機関を除く。)から資格を喪失した時点から、照会条件として指定される範囲及び情報連携で副本を提供する可能性のある期間(最長5年間) ・オンライン資格確認等システムで資格履歴を必要とする期間 <p>②加入予定者が加入者とならなかった場合又は加入者の世帯員の管理が不要となった場合は、速やかに委託区画の情報を削除する運用を定める。</p> <p>③データの復元がなされないよう、クラウド事業者においてISO/IEC27001に準拠した廃棄プロセスを確保していること。</p> <p>④廃棄プロセスの適切な実施について、第三者の監査機関による監査を受け、その内容を確認できること。</p>	
その他の措置の内容	—	
リスクへの対策は十分か	[十分である]	<選択肢> 1) 特に力を入れている 2) 十分である 3) 課題が残されている
特定個人情報の保管・消去におけるその他のリスク及びそのリスクに対する措置		
<p>個人情報等が漏えいした場合の対策として、セキュリティポリシーを遵守し、必要な措置を講ずることとしており、緊急時には、緊急連絡先等により対応する。</p> <p>①情報システム担当者にて事案を確認 ②情報セキュリティ管理者(又は情報セキュリティ責任者)に連絡・報告、応急処置等の指示 ③最高情報セキュリティ責任者(又は情報セキュリティ統括責任者)・情報セキュリティ委員会に報告 ④事実関係の調査、原因の究明及び影響範囲の特定を行う ⑤影響を受ける可能性のある本人への連絡及び関係する機関等へ連絡・対応指示 ⑥個人情報等を漏えいさせた医療保険者等の制度所管省庁(厚生労働省、財務省、総務省、文部科学省)及び個人情報保護委員会への報告 ⑦事実関係、再発防止策等の公表</p>		

Ⅲ 特定個人情報ファイルの取扱いプロセスにおけるリスク対策 ※(7. リスク1⑨を除く。)

1. 特定個人情報ファイル名	
2.機関別符号ファイル	
2. 特定個人情報の入手（情報提供ネットワークシステムを通じた入手を除く。）	
リスク1： 目的外の入手が行われるリスク	
対象者以外の情報の入手を防止するための措置の内容	機関別符号の入手は情報提供ネットワークシステムからのみ行われるため、対象者以外の機関別符号を入手することはない。
必要な情報以外を入手することを防止するための措置の内容	機関別符号の入手は情報提供ネットワークシステムからのみ行われるため、機関別符号以外の情報を入手することはない。
その他の措置の内容	—
リスクへの対策は十分か	[十分である] <選択肢> 1) 特に力を入れている 2) 十分である 3) 課題が残されている
リスク2： 不適切な方法で入手が行われるリスク	
リスクに対する措置の内容	機関別符号の入手は情報提供ネットワークシステムからのみ行われるため、不適切な方法で機関別符号が入手されることはない。
リスクへの対策は十分か	[十分である] <選択肢> 1) 特に力を入れている 2) 十分である 3) 課題が残されている
リスク3： 入手した特定個人情報ที่ไม่正確であるリスク	
入手の際の本人確認の措置の内容	機関別符号の入手は情報提供ネットワークシステムからのみ行われるため、入手した機関別符号が不正確であることはない。
個人番号の真正性確認の措置の内容	機関別符号の入手は情報提供ネットワークシステムからのみ行われるため、機関別符号の真正性は担保されている。
特定個人情報の正確性確保の措置の内容	機関別符号の入手は情報提供ネットワークシステムからのみ行われるため、機関別符号の正確性は担保されている。
その他の措置の内容	—
リスクへの対策は十分か	[十分である] <選択肢> 1) 特に力を入れている 2) 十分である 3) 課題が残されている
リスク4： 入手の際に特定個人情報が漏えい・紛失するリスク	
リスクに対する措置の内容	機関別符号は、医療保険者等向け中間サーバーから、運用支援環境（情報提供サーバー）へ符号取得要求を送付し、運用支援環境（情報提供サーバー）から住民基本台帳ネットワークシステムを経由し、情報提供ネットワークシステムを通じて入手する。これらの各システム間の通信には、次の措置を講じている。 ・機関別符号の入手は情報提供ネットワークシステム（他のシステムからアクセスが行えない専用回線）からのみ行われることになっている。 ・医療保険情報提供等実施機関所有のサーバー環境（オンプレミス環境）に設置する運用支援環境（情報提供サーバー）とクラウド環境に設置する医療保険者等向け中間サーバーとの通信について、他のシステムからのアクセスが行えない専用回線を用いることにより、情報漏えい防止措置を講じる。
リスクへの対策は十分か	[十分である] <選択肢> 1) 特に力を入れている 2) 十分である 3) 課題が残されている
特定個人情報の入手（情報提供ネットワークシステムを通じた入手を除く。）におけるその他のリスク及びそのリスクに対する措置	
—	

3. 特定個人情報の使用	
リスク1: 目的を超えた紐付け、事務に必要な情報との紐付けが行われるリスク	
宛名システム等における措置の内容	地方公共団体の宛名システムに相当するシステムは存在しないが、医療保険者等向け中間サーバーにおいて、システム的にアクセス制御を行うことにより、目的を超えて個人番号及び機関別符号と個人情報が紐付かない仕組みとしている。
事務で使用するその他のシステムにおける措置の内容	医療保険者等向け中間サーバーにおいて、システム的にアクセス制御を行うことにより、目的を超えて個人番号及び機関別符号と個人情報が紐付かない仕組みとしている。
その他の措置の内容	—
リスクへの対策は十分か	[十分である] <選択肢> 1) 特に力を入れている 2) 十分である 3) 課題が残されている
リスク2: 権限のない者(元職員、アクセス権限のない職員等)によって不正に使用されるリスク	
ユーザ認証の管理	[行っている] <選択肢> 1) 行っている 2) 行っていない
具体的な管理方法	<p>機関別符号ファイルの取得にあたっては、職員(社会保険診療報酬支払基金)が情報提供サーバーアプリケーションを操作後、システムの自動処理により、情報提供ネットワークシステムから機関別符号が届く仕組みとなっている。また当操作では、職員(社会保険診療報酬支払基金)は、直接機関別符号ファイルにアクセスすることはできない仕組みとしている。</p> <p>職員(社会保険診療報酬支払基金)が情報提供サーバーアプリケーションを使用する際のユーザ認証については、以下の管理をしている。</p> <ul style="list-style-type: none"> ・住民基本台帳ネットワークシステムへの情報連携は、職員(社会保険診療報酬支払基金)が情報提供サーバーアプリケーションを操作後に自動的に行われる。 ・システム操作や特定個人情報等へのアクセスを行う前にログイン操作を行い、操作者を認証するようシステムで制御している。 ・機関別符号ファイルは、バックアップを行う目的で、運用保守事業者にアクセスを限定している。 <p>運用保守事業者が使用する運用管理端末のユーザ認証については、以下の管理をしている。</p> <ul style="list-style-type: none"> ・システム操作や特定個人情報等へのアクセスを行う前にログイン操作を行い、運用管理端末の操作者を認証するようシステムで制御している。なお、ログインには生体認証を利用している。 ・運用管理端末を利用する必要がある職員を特定し、個人ごとにIDを割り当てる。 ・なりすましによる不正を防止する観点から、共用IDの利用を禁止する。
アクセス権限の発効・失効の管理	[行っている] <選択肢> 1) 行っている 2) 行っていない
具体的な管理方法	<p>・運用管理端末のアクセス権限については、以下の措置を講じている。</p> <p>(1)発効管理 バックアップを行う目的で、運用保守事業者には、特定個人情報ファイルのバックアップ権限を持つIDを発効する。当該IDの数は必要最小限としている。</p> <p>(2)失効管理 定期的又は異動・退職等が確定したタイミングで、システム管理者が権限を有していた職員の異動/退職情報を確認し、(未来日の場合は指定日を設定の上)職員マスタを更新する。</p> <p>情報提供サーバーアプリケーションを操作する端末では以下の管理を行う。</p> <p>(1)ID/パスワードの発効管理</p> <ul style="list-style-type: none"> ・アクセス権限と事務の対応表を作成する。 ・アクセス権限が必要となった場合、オペレーション管理者が事務ごとに更新権限の必要があるか、照会権限のみでよいかの別を確認し、事務に必要なアクセス権限のみを申請する。 ・申請に基づき、オペレーション管理責任者が対応表を確認の上、承認(アクセス権限を付与)する。 <p>(2)失効管理 定期的又は異動/退職等のイベントが発生したタイミングで、権限を有していた職員の異動/退職情報を確認し、当該事由が生じた際にはアクセス権限を更新し、当該IDを失効させる。</p>

アクセス権限の管理	[行っている]	<選択肢> 1) 行っている 2) 行っていない
具体的な管理方法	<p>情報提供サーバーアプリケーションでは、アクセス権限の管理は、機関別符号の管理について定めた規程に基づいて実施する。特権IDについては毎月証跡(ログ)と使用記録の目視確認を行い、また一般利用者IDについては半期ごとにユーザー一覧をシステムより出力し、ユーザ管理台帳と目視による突合を行ってアクセス権限の確認及び不正利用の確認を行う。また、業務上不要となったIDやアクセス権限を変更又は削除する。</p>	
特定個人情報の使用の記録	[記録を残している]	<選択肢> 1) 記録を残している 2) 記録を残していない
具体的な方法	<ul style="list-style-type: none"> ・機関別符号の取得にあたっては、情報提供サーバーアプリケーションの操作後、情報提供ネットワークシステムから機関別符号が届く仕組みとなっているので、機関別符号ファイルにアクセスすることはない。 ・操作履歴(操作ログ)をシステムで記録している。 ・操作履歴(操作ログ)はバックアップを作成し、改ざん等が行われないよう、定められた期間、安全な場所に施錠保管し、セキュリティ上の問題が発生した際、又は必要に応じ随時、状況等を分析する。 	
その他の措置の内容	—	
リスクへの対策は十分か	[十分である]	<選択肢> 1) 特に力を入れている 2) 十分である 3) 課題が残されている
リスク3: 従業者が事務外で使用するリスク		
リスクに対する措置の内容	<ul style="list-style-type: none"> ・バックアップを行う目的で、運用保守事業者には、特定個人情報ファイルのバックアップ権限を持つIDを発効する。当該IDの数は必要最小限としており、運用保守事業者以外を対象ファイルにアクセスできないため、リスク範囲は限定されている。 ・バックアップ以外にファイルを複製しないよう、運用保守事業者に対し周知徹底する。 	
リスクへの対策は十分か	[十分である]	<選択肢> 1) 特に力を入れている 2) 十分である 3) 課題が残されている
リスク4: 特定個人情報ファイルが不正に複製されるリスク		
リスクに対する措置の内容	<p>機関別符号ファイルについては、情報提供サーバーのアプリケーション操作時には、複製ができないようシステムの制御している。</p> <p>【運用保守事業者がバックアップを行う場合】</p> <ul style="list-style-type: none"> ・バックアップを行う目的で、運用保守事業者には、特定個人情報ファイルのバックアップ権限を持つIDを発効する。当該IDの数は必要最小限としており、運用保守事業者以外を対象ファイルにアクセスできないため、リスク範囲は限定されている。 ・バックアップ以外にファイルを複製しないよう、運用保守事業者に対し周知徹底する。 ・特定個人情報ファイルにアクセスする作業は二人で行う相互牽制の体制で実施する。 ・定期的にログをチェックし、データ抽出等の不正な持ち出しが行われていないか監視する。 	
リスクへの対策は十分か	[十分である]	<選択肢> 1) 特に力を入れている 2) 十分である 3) 課題が残されている
特定個人情報の使用におけるその他のリスク及びそのリスクに対する措置		
—		

4. 特定個人情報ファイルの取扱いの委託		[] 委託しない
委託先による特定個人情報の不正入手・不正な使用に関するリスク 委託先による特定個人情報の不正な提供に関するリスク 委託先による特定個人情報の保管・消去に関するリスク 委託契約終了後の不正な使用等のリスク 再委託に関するリスク		
情報保護管理体制の確認	委託者の選定を行う際には、プライバシーマークやISMS (ISO/IEC27001) 等の認証取得事業者であること等、特定個人情報の保護を適切に行えることを確認する。	
特定個人情報ファイルの閲覧者・更新者の制限	[<input type="checkbox"/> 制限している]	<選択肢> 1) 制限している 2) 制限していない
具体的な制限方法	<ul style="list-style-type: none"> ・特定個人情報ファイルにアクセスできる事業者を必要最小限に限定する。 ・事業者が付与するアクセス権限は、業務上の責務と必要性を勘案し必要最小限の範囲に限る。 ・アクセス権限の管理状況を定期的に確認する。 	
特定個人情報ファイルの取扱いの記録	[<input type="checkbox"/> 記録を残している]	<選択肢> 1) 記録を残している 2) 記録を残していない
具体的な方法	運用管理端末を扱う運用保守事業者の操作履歴(操作ログ)は、システムで記録している。	
特定個人情報の提供ルール	[<input type="checkbox"/> 定めている]	<選択肢> 1) 定めている 2) 定めていない
委託先から他者への提供に関するルールの内容及びルール遵守の確認方法	<ul style="list-style-type: none"> ・契約書において社会保険診療報酬支払基金が保有する個人情報を第三者に漏らしてはならない旨を定めており、委託先から他者への特定個人情報の提供を認めていない。 ・定期的にログをチェックし、データ抽出等の不正な持ち出しが行われていないか監視する。 ・ログはバックアップを作成し、改ざん等が行われないう、定められた期間、安全な場所に施錠保管し、セキュリティ上の問題が発生した際、又は必要に応じ随時、状況等を分析する。 	
委託元と委託先間の提供に関するルールの内容及びルール遵守の確認方法	事業者が行う委託業務における措置を以下に示す。 <ul style="list-style-type: none"> ・委託先に提供する場合、使用目的、情報の内容を記載した申請書を使用し、医療保険情報提供等実施機関の情報セキュリティ管理者が確認する。 ・授受記録については、媒体、利用期限、返却方法を記載した台帳にて管理する。 ・提供情報は、業務委託完了時に全て返却又は消去する。 ・定期的にログをチェックし、データ抽出等の不正な持ち出しが行われていないか監視する。 ・ログはバックアップを作成し、改ざん等が行われないう、定められた期間、安全な場所に施錠保管し、セキュリティ上の問題が発生した際、又は必要に応じ随時、状況等を分析する。 	
特定個人情報の消去ルール	[<input type="checkbox"/> 定めている]	<選択肢> 1) 定めている 2) 定めていない
ルールの内容及びルール遵守の確認方法	<ul style="list-style-type: none"> ・特定個人情報が保存された電子計算機及び電子記録媒体を廃棄する場合には、データ消去ソフトウェア又はデータ消去装置の利用、物理的な破壊、磁気的な破壊により、復元が困難な状態にする。 ・消去作業後、廃棄等に関する実施報告書にて報告する。 	

委託契約書中の特定個人情報ファイルの取扱いに関する規定	[定めている]	<選択肢> 1) 定めている 2) 定めていない
規定の内容	<ul style="list-style-type: none"> ・秘密保持義務 ・委託内容及び作業場所 ・管理区域等の明確化 ・事業所内からの特定個人情報の持ち出しの禁止 ・特定個人情報の目的外利用の禁止 ・再委託における条件 ・データ等の搬送、授受、保管及び廃棄等の実施方法 ・漏えい、滅失、毀損、紛失及び改ざん等の防止策 ・漏えい事案等が発生した場合の委託先の責任 ・委託契約終了後の特定個人情報の返却又は廃棄 ・特定個人情報を取り扱う従業者の明確化 ・従業者に対する監督、教育 ・契約内容の遵守状況についての報告 ・特定個人情報等の取扱状況の報告並びに委託者が委託先に対して実地の調査を行うことができる規定 ・運用状況の記録の提供 	
再委託先による特定個人情報ファイルの適切な取扱いの確保	[十分に行っている]	<選択肢> 1) 特に力を入れて行っている 2) 十分に行っている 3) 十分に行っていない 4) 再委託していない
具体的な方法	原則として再委託は行わないこととするが、再委託を行う場合には以下の方法とし、再委託先における安全管理措置を確認し、決裁等必要な手続を経た上で、再委託を承認する。 <ul style="list-style-type: none"> ・秘密保持義務 ・委託内容及び作業場所 ・管理区域等の明確化 ・事業所内からの特定個人情報の持ち出しの禁止 ・特定個人情報の目的外利用の禁止 ・再委託における条件 ・データ等の搬送、授受、保管及び廃棄等の実施方法 ・漏えい、滅失、毀損、紛失及び改ざん等の防止策 ・漏えい事案等が発生した場合の再委託先の責任 ・委託契約終了後の特定個人情報の返却又は廃棄 ・特定個人情報を取り扱う従業者の明確化 ・従業者に対する監督、教育 ・契約内容の遵守状況についての報告 ・特定個人情報等の取扱状況の報告並びに委託者が委託先に対して実地の調査を行うことができる規定 ・運用状況の記録の提供 	
その他の措置の内容	—	
リスクへの対策は十分か	[十分である]	<選択肢> 1) 特に力を入れている 2) 十分である 3) 課題が残されている
特定個人情報ファイルの取扱いの委託におけるその他のリスク及びそのリスクに対する措置		
—		

リスク2: 安全が保たれない方法によって入手が行われるリスク	
リスクに対する措置の内容	<p>①医療保険者等向け中間サーバーは、情報提供ネットワークシステムを使用した特定個人情報の入手のみ実施できるよう設計されるため、安全性が担保されている。</p> <p>②医療保険者等向け中間サーバーと情報提供ネットワークシステムとの間は、高度なセキュリティを維持した厚生労働省統合ネットワークを利用することにより、安全性を確保している。</p> <p>③医療保険者等向け中間サーバー等(論理区画及び委託区画)と医療保険者等の通信は、VPN等の技術を用いた専用線、IP-VPNによる閉域サービス、又は公衆回線を使用する場合はIPSecによる暗号化された通信経路を使用することで、データ転送時の通信内容秘匿、盗聴防止の対応をしている。</p>
リスクへの対策は十分か	<p>[十分である]</p> <p><選択肢> 1) 特に力を入れている 2) 十分である 3) 課題が残されている</p>
リスク3: 入手した特定個人情報ที่ไม่正確であるリスク	
リスクに対する措置の内容	<p>医療保険者等向け中間サーバーは、情報提供ネットワークシステムを使用して、機関別符号により紐付けられた照会対象者に係る特定個人情報を入手するため、正確な照会対象者に係る特定個人情報を入手することが担保されている。</p>
リスクへの対策は十分か	<p>[十分である]</p> <p><選択肢> 1) 特に力を入れている 2) 十分である 3) 課題が残されている</p>
リスク4: 入手の際に特定個人情報が漏えい・紛失するリスク	
リスクに対する措置の内容	<p>①医療保険者等向け中間サーバーは、情報提供ネットワークシステムを使用した特定個人情報の入手のみを実施するため、漏えい・紛失のリスクに対応している(※)。</p> <p>②医療保険者等の既存システムからの接続に対し認証を行い、許可されていないシステムからのアクセスを防止する仕組みを設けている。</p> <p>③情報照会が完了又は中断した情報照会結果については、一定期間経過後に当該結果を自動で削除することにより、特定個人情報が漏えい・紛失するリスクを軽減している。</p> <p>④職員(医療保険者等)が情報照会依頼及び情報照会結果の確認等を行う際、ログイン時の職員認証の他に、操作履歴(操作ログ)をシステムで記録しているため、不適切な接続端末の操作や、不適切なオンライン連携を抑制する仕組みになっている。</p> <p>⑤医療保険者等向け中間サーバーと情報提供ネットワークシステムとの間は、高度なセキュリティを維持した厚生労働省統合ネットワークを利用することにより、漏えい・紛失のリスクに対応している。</p> <p>⑥医療保険者等向け中間サーバー等(論理区画及び委託区画)と医療保険者等の通信は、VPN等の技術を用いた専用線、IP-VPNによる閉域サービス、又は公衆回線を使用する場合はIPSecによる暗号化された通信経路を使用することで、データ転送時の通信内容秘匿、盗聴防止の対応をしている。</p> <p>(※)医療保険者等向け中間サーバーは、情報提供ネットワークシステムを使用して特定個人情報を送信する際、送信する特定個人情報の暗号化を行っており、照会者の中間サーバーでしか復号できない仕組みになっている。そのため、情報提供ネットワークシステムでは復号されないものとなっている。</p>
リスクへの対策は十分か	<p>[十分である]</p> <p><選択肢> 1) 特に力を入れている 2) 十分である 3) 課題が残されている</p>
リスク5: 不正な提供が行われるリスク	
リスクに対する措置の内容	<p>①情報提供ネットワークシステムにおける照会許可照会リストを情報提供ネットワークシステムから入手し、医療保険者等向け中間サーバーにも格納して、照会許可照会リストに基づき情報連携が認められた特定個人情報の提供の要求であるかチェックを実施している。</p> <p>②情報提供ネットワークシステムに情報提供を行う際には、情報提供ネットワークシステムから情報提供許可証と情報照会者へたどり着くための経路情報を受領し、照会内容に対応した情報を自動で生成して送付することで、特定個人情報が不正に提供されるリスクに対応している。</p> <p>③特に慎重な対応が求められる情報については自動応答を行わないように自動応答不可フラグを設定し、特定個人情報の提供を行う際に、送信内容を改めて確認し、提供を行うことで、センシティブな特定個人情報が不正に提供されるリスクに対応している。</p> <p>④職員(医療保険者等)が情報照会依頼及び情報照会結果の確認等を行う際、ログイン時の職員認証の他に、操作履歴(操作ログ)をシステムで記録しているため、不適切な接続端末の操作や、不適切なオンライン連携を抑制する仕組みになっている。</p>
リスクへの対策は十分か	<p>[十分である]</p> <p><選択肢> 1) 特に力を入れている 2) 十分である 3) 課題が残されている</p>

リスク6: 不適切な方法で提供されるリスク	
リスクに対する措置の内容	<p>①情報提供ネットワークシステムに送信する情報は、情報照会者から受領した暗号化鍵で暗号化を適切に実施した上で提供を行う仕組みになっている。</p> <p>②職員(医療保険者等)が情報照会依頼及び情報照会結果の確認等を行う際、ログイン時の職員認証の他に、操作履歴(操作ログ)をシステムで記録しているため、不適切な接続端末の操作や、不適切なオンライン連携を抑止する仕組みになっている。</p> <p>③医療保険者等向け中間サーバーと情報提供ネットワークシステムとの間は、高度なセキュリティを維持した厚生労働省統合ネットワークを利用することにより、不適切な方法で提供されるリスクに対応している。</p> <p>④医療保険者等向け中間サーバーと医療保険者等の通信は、VPN等の技術を用いた専用線、IP-VPNによる閉域サービス、又は公衆回線を使用する場合はIPSecによる暗号化された通信経路を使用することで、データ転送時の通信内容秘匿、盗聴防止の対応をしている。</p>
リスクへの対策は十分か	<p>[十分である] <選択肢></p> <p>1) 特に力を入れている 2) 十分である</p> <p>3) 課題が残されている</p>
リスク7: 誤った情報を提供してしまうリスク、誤った相手に提供してしまうリスク	
リスクに対する措置の内容	<p>①情報提供ネットワークシステムに情報提供を行う際には、情報提供許可証と情報照会者への経路情報を受領した上で、情報照会内容に対応した情報提供をすることで、誤った相手に特定個人情報が提供されるリスクに対応している。</p> <p>②データの形式チェックと、接続端末の画面表示等により情報提供データベースの内容を確認できる手段を準備することで、誤った特定個人情報を提供してしまうリスクに対応している。</p> <p>③情報提供データベースの副本データを既存業務システムの原本と照合するためのエクスポートデータを出力する機能は、医療保険者等のみが利用できるよう制限している。</p>
リスクへの対策は十分か	<p>[十分である] <選択肢></p> <p>1) 特に力を入れている 2) 十分である</p> <p>3) 課題が残されている</p>
情報提供ネットワークシステムとの接続に伴うその他のリスク及びそのリスクに対する措置	
<p>①職員(医療保険者等)が情報照会依頼及び情報照会結果の確認等を行う際、ログイン時の職員認証の他に、操作履歴(操作ログ)をシステムで記録しているため、不適切な接続端末の操作や、不適切なオンライン連携を抑止する仕組みになっている。</p> <p>②情報連携においてのみ、機関別符号を用いることがシステム上担保されており、不正な名寄せが行われるリスクに対応している。</p> <p>③医療保険者等向け中間サーバーと情報提供ネットワークシステムとの間は、高度なセキュリティを維持した厚生労働省統合ネットワークを利用することにより、安全性を確保している。</p> <p>④医療保険者等向け中間サーバーと医療保険者等の通信は、VPN等の技術を用いた専用線、IP-VPNによる閉域サービス、又は公衆回線を使用する場合はIPSecによる暗号化された通信経路を使用することで、データ転送時の通信内容秘匿、盗聴防止の対応をしている。</p> <p>⑤医療保険者等向け中間サーバーでは、特定個人情報を管理するデータベースを医療保険者等ごとに区分管理(アクセス制御)しており、医療保険者等向け中間サーバーを利用する医療保険者等であっても他の医療保険者等が管理する情報には一切アクセスできない。</p>	

7. 特定個人情報の保管・消去		
リスク1: 特定個人情報の漏えい・滅失・毀損リスク		
①NISC政府機関統一基準群	[政府機関ではない]	<選択肢> 1) 特に力を入れて遵守している 2) 十分に遵守している 3) 十分に遵守していない 4) 政府機関ではない
②安全管理体制	[十分に整備している]	<選択肢> 1) 特に力を入れて整備している 2) 十分に整備している 3) 十分に整備していない
③安全管理規程	[十分に整備している]	<選択肢> 1) 特に力を入れて整備している 2) 十分に整備している 3) 十分に整備していない
④安全管理体制・規程の職員への周知	[十分に周知している]	<選択肢> 1) 特に力を入れて周知している 2) 十分に周知している 3) 十分に周知していない
⑤物理的対策	[十分に行っている]	<選択肢> 1) 特に力を入れて行っている 2) 十分に行っている 3) 十分に行っていない
	具体的な対策の内容	①医療保険者等向け中間サーバーは、クラウド事業者が保有・管理する環境(日本国内)に設置し、クラウド事業者による設置場所への入退室記録管理及び施錠管理をすることでリスクを回避する。クラウド事業者はISO/IEC27017又はCSマーク・ゴールドの認証、及びISO/IEC27018の認証を取得し、セキュリティ管理策が適切に実施されていることが確認できるものを選定し、「政府情報システムにおけるクラウドサービスの利用に係る基本方針」等による各種条件を満たしているものとする。 ②クラウド環境にアクセスできる運用・保守拠点では、電子錠による入退室制限等の物理的なアクセス制御手段により、許可された利用者のみが入退室できるようにする。また、監視カメラ等による入退室及び室内映像の収集ができ、入退室の記録を取得可能とする。
⑥技術的対策	[十分に行っている]	<選択肢> 1) 特に力を入れて行っている 2) 十分に行っている 3) 十分に行っていない
	具体的な対策の内容	①医療保険者等向け中間サーバーにおいて保有する特定個人情報が、端末等を通じてインターネットに流出することを防止するため、インターネットには接続できないようシステム面の措置を講じている。 ②医療保険者等向け中間サーバーでは、セキュリティ対策を実施するクラウドマネージドサービス(クラウド事業者により運用管理まで含めた形で提供されるサービス)等を活用し、アクセス制御、侵入検知及び侵入防止を行うとともに、ログの解析を行う。 ③クラウドマネージドサービスの利用にあたっては、クラウド事業者は個人番号を内容に含む電子データを取り扱わない契約とし、クラウド事業者が個人番号等にアクセスできないように、アクセス制御を行う。 ④医療保険者等向け中間サーバーでは、ウイルス対策ソフトを導入し、パターンファイルの更新を行う。 ⑤導入しているOS及びミドルウェアについて、必要なセキュリティパッチの適用を行う。 ⑥医療保険者等向け中間サーバー等(論理区画及び委託区画)と医療保険者等との通信は、VPN等の技術を用いた専用線、IP-VPNによる閉域サービス、又は公衆回線を使用する場合はIPSecによる暗号化された通信経路を使用することで、データ転送時の通信内容秘匿、盗聴防止の対応をしている。 ⑦医療保険者等向け中間サーバーと医療保険情報提供等実施機関の職員等が使用する統合専用端末及び運用保守事業者が使用する運用管理端末との通信については、⑥と同様の対応をしている。 ⑧医療保険者等向け中間サーバーにて保有している機関別符号ファイルは、暗号化処理を行い、情報漏えい等の防止の措置を講じている。
⑦バックアップ	[十分に行っている]	<選択肢> 1) 特に力を入れて行っている 2) 十分に行っている 3) 十分に行っていない
⑧事故発生時手順の策定・周知	[十分に行っている]	<選択肢> 1) 特に力を入れて行っている 2) 十分に行っている 3) 十分に行っていない
⑨過去3年以内に、評価実施機関において、個人情報に関する重大事故が発生したか	[発生なし]	<選択肢> 1) 発生あり 2) 発生なし
	その内容	—
	再発防止策の内容	—

⑩死者の個人番号	[保管している]	<選択肢> 1) 保管している 2) 保管していない
具体的な保管方法	生存者と同様の方法にて死者の機関別符号を保管している。	
その他の措置の内容	—	
リスクへの対策は十分か	[十分である]	<選択肢> 1) 特に力を入れている 2) 十分である 3) 課題が残されている
リスク2: 特定個人情報古い情報のまま保管され続けるリスク		
リスクに対する措置の内容	機関別符号は、時間が経過しても変わることがないため、古い情報のまま保管され続けることはない。	
リスクへの対策は十分か	[十分である]	<選択肢> 1) 特に力を入れている 2) 十分である 3) 課題が残されている
リスク3: 特定個人情報が消去されずいつまでも存在するリスク		
消去手順	[定めている]	<選択肢> 1) 定めている 2) 定めていない
手順の内容	<p>①以下のいずれの期間も経過した情報は、システムから適切に消去等を行う。</p> <ul style="list-style-type: none"> ・機関別符号は、加入者がいずれの医療保険者等(市町村国保及び生活保護法による保護の実施機関を除く。)からも資格を喪失した時点から、情報連携で副本を提供する可能性のある期間(最長5年間) ・オンライン資格確認等システムで資格履歴を必要とする期間 <p>②データの復元がなされないよう、クラウド事業者においてISO/IEC27001に準拠した廃棄プロセスを確保していること。</p> <p>③廃棄プロセスの適切な実施について、第三者の監査機関による監査を受け、その内容を確認できること。</p>	
その他の措置の内容	—	
リスクへの対策は十分か	[十分である]	<選択肢> 1) 特に力を入れている 2) 十分である 3) 課題が残されている
特定個人情報の保管・消去におけるその他のリスク及びそのリスクに対する措置		
<p>個人情報等が漏えいした場合の対策として、セキュリティポリシーを遵守し、必要な措置を講ずることとしており、緊急時には、緊急連絡先等により対応する。</p> <p>①情報システム担当者にて事案を確認 ②情報セキュリティ管理者(又は情報セキュリティ責任者)に連絡・報告、応急処置等の指示 ③最高情報セキュリティ責任者(又は情報セキュリティ統括責任者)・情報セキュリティ委員会に報告 ④事実関係の調査、原因の究明及び影響範囲の特定を行う ⑤影響を受ける可能性のある本人への連絡及び関係する機関等へ連絡・対応指示 ⑥個人情報等を漏えいさせた医療保険者等の制度所管省庁(厚生労働省、財務省、総務省、文部科学省)及び個人情報保護委員会への報告 ⑦事実関係、再発防止策等の公表</p>		

Ⅲ 特定個人情報ファイルの取扱いプロセスにおけるリスク対策 ※(7. リスク1⑨を除く。)

1. 特定個人情報ファイル名	
3.情報提供等記録ファイル	
2. 特定個人情報の入手（情報提供ネットワークシステムを通じた入手を除く。）	
リスク1： 目的外の入手が行われるリスク	
対象者以外の情報の入手を防止するための措置の内容	機関別符号の入手は情報提供ネットワークシステムからのみ行われ、情報提供等記録は医療保険者等向け中間サーバーにて自動生成されるため、対象者以外の機関別符号を入手することはない。
必要な情報以外を入手することを防止するための措置の内容	機関別符号の入手は情報提供ネットワークシステムからのみ行われ、情報提供等記録は医療保険者等向け中間サーバーにて自動生成されるため、機関別符号以外の情報を入手することはない。
その他の措置の内容	—
リスクへの対策は十分か	[十分である] <選択肢> 1) 特に力を入れている 2) 十分である 3) 課題が残されている
リスク2： 不適切な方法で入手が行われるリスク	
リスクに対する措置の内容	機関別符号の入手は情報提供ネットワークシステムからのみ行われ、情報提供等記録は医療保険者等向け中間サーバーにて自動生成されるため、不適切な方法で機関別符号が入手されることはない。
リスクへの対策は十分か	[十分である] <選択肢> 1) 特に力を入れている 2) 十分である 3) 課題が残されている
リスク3： 入手した特定個人情報ที่ไม่正確であるリスク	
入手の際の本人確認の措置の内容	機関別符号の入手は情報提供ネットワークシステムからのみ行われ、情報提供等記録は医療保険者等向け中間サーバーにて自動生成されるため、入手した機関別符号が不正確であることはない。
個人番号の真正性確認の措置の内容	機関別符号の入手は情報提供ネットワークシステムからのみ行われ、情報提供等記録は医療保険者等向け中間サーバーにて自動生成されるため、機関別符号の真正性は担保されている。
特定個人情報の正確性確保の措置の内容	機関別符号の入手は情報提供ネットワークシステムからのみ行われ、情報提供等記録は医療保険者等向け中間サーバーにて自動生成されるため、機関別符号の正確性は担保されている。
その他の措置の内容	—
リスクへの対策は十分か	[十分である] <選択肢> 1) 特に力を入れている 2) 十分である 3) 課題が残されている
リスク4： 入手の際に特定個人情報が漏えい・紛失するリスク	
リスクに対する措置の内容	・機関別符号の入手は情報提供ネットワークシステムからのみ行われ、情報提供等記録は医療保険者等向け中間サーバーにて自動生成されることになっている。 ・医療保険情報提供等実施機関所有のサーバー環境（オンプレミス環境）に設置する運用支援環境（情報提供サーバー）とクラウド環境に設置する医療保険者等向け中間サーバーとの通信について、他のシステムからのアクセスが行えない専用回線を用いることにより、情報漏えい防止措置を講じる。
リスクへの対策は十分か	[十分である] <選択肢> 1) 特に力を入れている 2) 十分である 3) 課題が残されている
特定個人情報の入手（情報提供ネットワークシステムを通じた入手を除く。）におけるその他のリスク及びそのリスクに対する措置	
—	

3. 特定個人情報の使用	
リスク1: 目的を超えた紐付け、事務に必要な情報との紐付けが行われるリスク	
宛名システム等における措置の内容	地方公共団体の宛名システムに相当するシステムは存在しないが、医療保険者等向け中間サーバーにおいて、体系的にアクセス制御を行うことにより、目的を超えて個人番号及び機関別符号と個人情報が紐付かない仕組みとしている。
事務で使用するその他のシステムにおける措置の内容	事務で使用するその他のシステムは存在しないが、医療保険者等向け中間サーバーにおいて、体系的にアクセス制御を行うことにより、目的を超えて個人番号及び機関別符号と個人情報が紐付かない仕組みとしている。
その他の措置の内容	—
リスクへの対策は十分か	[十分である] <選択肢> 1) 特に力を入れている 2) 十分である 3) 課題が残されている
リスク2: 権限のない者(元職員、アクセス権限のない職員等)によって不正に使用されるリスク	
ユーザ認証の管理	[行っている] <選択肢> 1) 行っている 2) 行っていない
具体的な管理方法	<p>情報提供等記録ファイルは、医療保険者等が情報提供、情報照会を行う際、システム自動処理により情報提供ネットワークシステムを介して、記録される仕組みとなっている。</p> <p>運用保守事業者が使用する運用管理端末のユーザ認証については、以下の管理をしている。</p> <ul style="list-style-type: none"> ・システム操作や特定個人情報等へのアクセスを行う前にログイン操作を行い、運用管理端末の操作者を認証するようシステムで制御している。なお、ログインには生体認証を利用している。 ・運用管理端末を利用する必要がある職員を特定し、個人ごとにIDを割り当てる。 ・なりすましによる不正を防止する観点から、共用IDの利用を禁止する。
アクセス権限の発効・失効の管理	[行っている] <選択肢> 1) 行っている 2) 行っていない
具体的な管理方法	<ul style="list-style-type: none"> ・情報提供等記録ファイルは、医療保険者等が情報提供、情報照会を行う際、システム自動処理により情報提供ネットワークシステムを介して、記録される仕組みとなっている。なお、運用管理端末のユーザ認証については、以下の管理をしている。 ・運用管理端末のアクセス権限については、以下の措置を講じている。 <p>(1)発効管理 バックアップを行う目的で、運用保守事業者には、特定個人情報ファイルのバックアップ権限を持つIDを発効する。当該IDの数は必要最小限としている。</p> <p>(2)失効管理 定期的又は異動・退職等が確定したタイミングで、システム管理者が権限を有していた職員の異動/退職情報を確認し、(未来日の場合は指定日を設定の上)職員マスタを更新する。</p>
アクセス権限の管理	[行っている] <選択肢> 1) 行っている 2) 行っていない
具体的な管理方法	<ul style="list-style-type: none"> ・運用管理要領等にアクセス権限と事務の対応表を規定し、職員と臨時職員、社会保険診療報酬支払基金と委託事業者の所属の別等により、実施できる事務の範囲を限定している。また、対応表は随時見直しを行う。 ・パスワードの最長有効期間を定め、定期的に更新を実施する。
特定個人情報の使用の記録	[記録を残している] <選択肢> 1) 記録を残している 2) 記録を残していない
具体的な方法	<ul style="list-style-type: none"> ・職員(社会保険診療報酬支払基金)は、情報提供等記録ファイルに直接アクセスするのではなく、機関別符号等を除いた範囲のみにアクセスしており、当該範囲に対する操作履歴(操作ログ)をシステムで記録している。 ・操作履歴(操作ログ)はバックアップを作成し、改ざん等が行われないよう、定められた期間、安全な場所に施錠保管し、セキュリティ上の問題が発生した際、又は必要に応じ随時、状況等を分析する。
その他の措置の内容	—
リスクへの対策は十分か	[十分である] <選択肢> 1) 特に力を入れている 2) 十分である 3) 課題が残されている

リスク3: 従業者が事務外で使用するリスク	
リスクに対する措置の内容	<ul style="list-style-type: none"> ・バックアップを行う目的で、運用保守事業者には、特定個人情報ファイルのバックアップ権限を持つIDを発効する。当該IDの数は必要最小限としており、運用保守事業者以外は対象ファイルにアクセスできないため、リスク範囲は限定されている。 ・バックアップ以外にファイルを複製しないよう、運用保守事業者に対し周知徹底する。
リスクへの対策は十分か	<p>[十分である] <選択肢></p> <p>1) 特に力を入れている 2) 十分である</p> <p>3) 課題が残されている</p>
リスク4: 特定個人情報ファイルが不正に複製されるリスク	
リスクに対する措置の内容	<p>情報提供等記録ファイルについては、次に掲げる場合に限定して複製することとしている。</p> <p>【職員(社会保険診療報酬支払基金)が個人情報保護委員会からの求めに応じて記録を提出する場合】</p> <ul style="list-style-type: none"> ・情報提供等記録ファイルから機関別符号等を除いた範囲の項目にしかアクセスできないよう、アクセス制御している。 <p>【運用保守事業者がバックアップを行う場合】</p> <ul style="list-style-type: none"> ・バックアップを行う目的で、運用保守事業者には、特定個人情報ファイルのバックアップ権限を持つIDを発効する。当該IDの数は必要最小限としており、運用保守事業者以外は対象ファイルにアクセスできないため、リスク範囲は限定されている。 ・バックアップ以外にファイルを複製しないよう、運用保守事業者に対し周知徹底する。 <p>上記のいずれの場合においても、次に掲げる措置を行うこととしている。</p> <ul style="list-style-type: none"> ・特定個人情報ファイルにアクセスする作業は二人で行う相互牽制の体制で実施する。 ・定期的にログをチェックし、データ抽出等の不正な持ち出しが行われていないか監視する。
リスクへの対策は十分か	<p>[十分である] <選択肢></p> <p>1) 特に力を入れている 2) 十分である</p> <p>3) 課題が残されている</p>
特定個人情報の使用におけるその他のリスク及びそのリスクに対する措置	
—	

4. 特定個人情報ファイルの取扱いの委託		[] 委託しない
委託先による特定個人情報の不正入手・不正な使用に関するリスク 委託先による特定個人情報の不正な提供に関するリスク 委託先による特定個人情報の保管・消去に関するリスク 委託契約終了後の不正な使用等のリスク 再委託に関するリスク		
情報保護管理体制の確認	委託者の選定を行う際には、プライバシーマークやISMS (ISO/IEC27001) 等の認証取得事業者であること等、特定個人情報の保護を適切に行えることを確認する。	
特定個人情報ファイルの閲覧者・更新者の制限	[制限している]	<選択肢> 1) 制限している 2) 制限していない
具体的な制限方法	<ul style="list-style-type: none"> ・特定個人情報ファイルにアクセスできる事業者を必要最小限に限定する。 ・事業者が付与するアクセス権限は、業務上の責務と必要性を勘案し必要最小限の範囲に限る。 ・アクセス権限の管理状況を定期的に確認する。 	
特定個人情報ファイルの取扱いの記録	[記録を残している]	<選択肢> 1) 記録を残している 2) 記録を残していない
具体的な方法	運用管理端末を扱う運用保守事業者の操作履歴(操作ログ)は、システムで記録している。	
特定個人情報の提供ルール	[定めている]	<選択肢> 1) 定めている 2) 定めていない
委託先から他者への提供に関するルールの内容及びルール遵守の確認方法	<ul style="list-style-type: none"> ・契約書において社会保険診療報酬支払基金が保有する個人情報を第三者に漏らしてはならない旨を定めており、委託先から他者への特定個人情報の提供を認めていない。 ・定期的にログをチェックし、データ抽出等の不正な持ち出しが行われていないか監視する。 ・ログはバックアップを作成し、改ざん等が行われないう、定められた期間、安全な場所に施錠保管し、セキュリティ上の問題が発生した際、又は必要に応じ随時、状況等を分析する。 	
委託元と委託先間の提供に関するルールの内容及びルール遵守の確認方法	事業者が行う委託業務における措置を以下に示す。 <ul style="list-style-type: none"> ・委託先に提供する場合、使用目的、情報の内容を記載した申請書を使用し、医療保険情報提供等実施機関の情報セキュリティ管理者が確認する。 ・授受記録については、媒体、利用期限、返却方法を記載した台帳にて管理する。 ・提供情報は、業務委託完了時に全て返却又は消去する。 ・定期的にログをチェックし、データ抽出等の不正な持ち出しが行われていないか監視する。 ・ログはバックアップを作成し、改ざん等が行われないう、定められた期間、安全な場所に施錠保管し、セキュリティ上の問題が発生した際、又は必要に応じ随時、状況等を分析する。 	
特定個人情報の消去ルール	[定めている]	<選択肢> 1) 定めている 2) 定めていない
ルールの内容及びルール遵守の確認方法	<ul style="list-style-type: none"> ・特定個人情報が保存された電子計算機及び電子記録媒体を廃棄する場合には、データ消去ソフトウェア又はデータ消去装置の利用、物理的な破壊、磁気的な破壊により、復元が困難な状態にする。 ・消去作業後、廃棄等に関する実施報告書にて報告する。 	

委託契約書中の特定個人情報ファイルの取扱いに関する規定	[定めている]	<選択肢> 1) 定めている 2) 定めていない
規定の内容	<ul style="list-style-type: none"> ・秘密保持義務 ・委託内容及び作業場所 ・管理区域等の明確化 ・事業所内からの特定個人情報の持ち出しの禁止 ・特定個人情報の目的外利用の禁止 ・再委託における条件 ・データ等の搬送、授受、保管及び廃棄等の実施方法 ・漏えい、滅失、毀損、紛失及び改ざん等の防止策 ・漏えい事案等が発生した場合の委託先の責任 ・委託契約終了後の特定個人情報の返却又は廃棄 ・特定個人情報を取り扱う従業員の明確化 ・従業員に対する監督、教育 ・契約内容の遵守状況についての報告 ・特定個人情報等の取扱状況の報告並びに委託者が委託先に対して実地の調査を行うことができる規定 ・運用状況の記録の提供 	
再委託先による特定個人情報ファイルの適切な取扱いの確保	[十分に行っている]	<選択肢> 1) 特に力を入れて行っている 2) 十分に行っている 3) 十分に行っていない 4) 再委託していない
具体的な方法	<p>原則として再委託は行わないこととするが、再委託を行う場合には以下の方法とし、再委託先における安全管理措置を確認し、決裁等必要な手続を経た上で、再委託を承認する。</p> <ul style="list-style-type: none"> ・秘密保持義務 ・委託内容及び作業場所 ・管理区域等の明確化 ・事業所内からの特定個人情報の持ち出しの禁止 ・特定個人情報の目的外利用の禁止 ・再委託における条件 ・データ等の搬送、授受、保管及び廃棄等の実施方法 ・漏えい、滅失、毀損、紛失及び改ざん等の防止策 ・漏えい事案等が発生した場合の再委託先の責任 ・委託契約終了後の特定個人情報の返却又は廃棄 ・特定個人情報を取り扱う従業員の明確化 ・従業員に対する監督、教育 ・契約内容の遵守状況についての報告 ・特定個人情報等の取扱状況の報告並びに委託者が委託先に対して実地の調査を行うことができる規定 ・運用状況の記録の提供 	
その他の措置の内容	—	
リスクへの対策は十分か	[十分である]	<選択肢> 1) 特に力を入れている 2) 十分である 3) 課題が残されている
特定個人情報ファイルの取扱いの委託におけるその他のリスク及びそのリスクに対する措置		
—		

5. 特定個人情報の提供・移転（委託や情報提供ネットワークシステムを通じた提供を除く。）		[○] 提供・移転しない	
リスク1: 不正な提供・移転が行われるリスク			
特定個人情報の提供・移転の記録	[]	<選択肢> 1) 記録を残している	2) 記録を残していない
具体的な方法			
特定個人情報の提供・移転に関するルール	[]	<選択肢> 1) 定めている	2) 定めていない
ルールの内容及びルール遵守の確認方法			
その他の措置の内容			
リスクへの対策は十分か	[]	<選択肢> 1) 特に力を入れている 3) 課題が残されている	2) 十分である
リスク2: 不適切な方法で提供・移転が行われるリスク			
リスクに対する措置の内容			
リスクへの対策は十分か	[]	<選択肢> 1) 特に力を入れている 3) 課題が残されている	2) 十分である
リスク3: 誤った情報を提供・移転してしまうリスク、誤った相手に提供・移転してしまうリスク			
リスクに対する措置の内容			
リスクへの対策は十分か	[]	<選択肢> 1) 特に力を入れている 3) 課題が残されている	2) 十分である
特定個人情報の提供・移転(委託や情報提供ネットワークシステムを通じた提供を除く。)におけるその他のリスク及びそのリスクに対する措置			

6. 情報提供ネットワークシステムとの接続		[○] 接続しない(入手)	[○] 接続しない(提供)
リスク1: 目的外の入手が行われるリスク			
リスクに対する措置の内容			
リスクへの対策は十分か	[]	<選択肢> 1) 特に力を入れている 3) 課題が残されている	2) 十分である
リスク2: 安全が保たれない方法によって入手が行われるリスク			
リスクに対する措置の内容			
リスクへの対策は十分か	[]	<選択肢> 1) 特に力を入れている 3) 課題が残されている	2) 十分である
リスク3: 入手した特定個人情報ที่ไม่正確であるリスク			
リスクに対する措置の内容			
リスクへの対策は十分か	[]	<選択肢> 1) 特に力を入れている 3) 課題が残されている	2) 十分である
リスク4: 入手の際に特定個人情報が漏えい・紛失するリスク			
リスクに対する措置の内容			
リスクへの対策は十分か	[]	<選択肢> 1) 特に力を入れている 3) 課題が残されている	2) 十分である
リスク5: 不正な提供が行われるリスク			
リスクに対する措置の内容			
リスクへの対策は十分か	[]	<選択肢> 1) 特に力を入れている 3) 課題が残されている	2) 十分である
リスク6: 不適切な方法で提供されるリスク			
リスクに対する措置の内容			
リスクへの対策は十分か	[]	<選択肢> 1) 特に力を入れている 3) 課題が残されている	2) 十分である
リスク7: 誤った情報を提供してしまうリスク、誤った相手に提供してしまうリスク			
リスクに対する措置の内容			
リスクへの対策は十分か	[]	<選択肢> 1) 特に力を入れている 3) 課題が残されている	2) 十分である
情報提供ネットワークシステムとの接続に伴うその他のリスク及びそのリスクに対する措置			

7. 特定個人情報の保管・消去		
リスク1: 特定個人情報の漏えい・滅失・毀損リスク		
①NISC政府機関統一基準群	[政府機関ではない]	<選択肢> 1) 特に力を入れて遵守している 2) 十分に遵守している 3) 十分に遵守していない 4) 政府機関ではない
②安全管理体制	[十分に整備している]	<選択肢> 1) 特に力を入れて整備している 2) 十分に整備している 3) 十分に整備していない
③安全管理規程	[十分に整備している]	<選択肢> 1) 特に力を入れて整備している 2) 十分に整備している 3) 十分に整備していない
④安全管理体制・規程の職員への周知	[十分に周知している]	<選択肢> 1) 特に力を入れて周知している 2) 十分に周知している 3) 十分に周知していない
⑤物理的対策	[十分に行っている]	<選択肢> 1) 特に力を入れて行っている 2) 十分に行っている 3) 十分に行っていない
	具体的な対策の内容	<p>①医療保険者等向け中間サーバーは、クラウド事業者が保有・管理する環境(日本国内)に設置し、クラウド事業者による設置場所への入退室記録管理及び施錠管理をすることでリスクを回避する。クラウド事業者はISO/IEC27017又はCSマーク・ゴールドの認証、及びISO/IEC27018の認証を取得し、セキュリティ管理策が適切に実施されていることが確認できるものを選定し、「政府情報システムにおけるクラウドサービスの利用に係る基本方針」等による各種条件を満たしているものとする。</p> <p>②クラウド環境にアクセスできる運用・保守拠点では、電子錠による入退室制限等の物理的なアクセス制御手段により、許可された利用者のみが入退室できるようにする。また、監視カメラ等による入退室及び室内映像の収集ができ、入退室の記録を取得可能とする。</p> <p>③電子記録媒体は、適切に管理された鍵にて施錠可能な場所に保管し、利用の際には都度、媒体管理簿に記入する。</p> <p>④電子記録媒体を管理区域内から管理区域外、又は管理区域外から管理区域内へ移動する際は、情報の暗号化を行うと共に、施錠可能な衝撃防止ケースに入れた上で所在を追跡できる手段による持ち運びを行う。</p> <p>⑤使用済み電子記録媒体を廃棄する場合には、物理的破壊を行う。</p>
⑥技術的対策	[十分に行っている]	<選択肢> 1) 特に力を入れて行っている 2) 十分に行っている 3) 十分に行っていない
	具体的な対策の内容	<p>①医療保険者等向け中間サーバーにおいて保有する特定個人情報が、端末等を通じてインターネットに流出することを防止するため、インターネットには接続できないようシステム面の措置を講じている。</p> <p>②医療保険者等向け中間サーバーでは、セキュリティ対策を実施するクラウドマネージドサービス(クラウド事業者により運用管理まで含めた形で提供されるサービス)等を活用し、アクセス制御、侵入検知及び侵入防止を行うとともに、ログの解析を行う。</p> <p>③クラウドマネージドサービスの利用にあたっては、クラウド事業者は個人番号を内容に含む電子データを取り扱わない契約とし、クラウド事業者が個人番号等にアクセスできないように、アクセス制御を行う。</p> <p>④医療保険者等向け中間サーバーでは、ウイルス対策ソフトを導入し、パターンファイルの更新を行う。</p> <p>⑤導入しているOS及びミドルウェアについて、必要なセキュリティパッチの適用を行う。</p> <p>⑥医療保険者等向け中間サーバー等(論理区画及び委託区画)と医療保険者等との通信は、VPN等の技術を用いた専用線、IP-VPNによる閉域サービス、又は公衆回線を使用する場合はIPSecによる暗号化された通信経路を使用することで、データ転送時の通信内容秘匿、盗聴防止の対応をしている。</p> <p>⑦医療保険者等向け中間サーバーと医療保険情報提供等実施機関の職員等が使用する統合専用端末及び運用保守事業者が使用する運用管理端末との通信については、⑥と同様の対応をしている。</p> <p>⑧医療保険者等向け中間サーバーにて保有している情報提供等記録ファイルは、暗号化処理を行い、情報漏えい等の防止の措置を講じている。</p>

⑦バックアップ	[十分に行っている]	<選択肢> 1) 特に力を入れて行っている 2) 十分に行っている 3) 十分に行っていない
⑧事故発生時手順の策定・周知	[十分に行っている]	<選択肢> 1) 特に力を入れて行っている 2) 十分に行っている 3) 十分に行っていない
⑨過去3年以内に、評価実施機関において、個人情報に関する重大事故が発生したか	[発生なし]	<選択肢> 1) 発生あり 2) 発生なし
その内容	—	
再発防止策の内容	—	
⑩死者の個人番号	[保管している]	<選択肢> 1) 保管している 2) 保管していない
具体的な保管方法	生存者と同様の方法にて死者の情報提供等記録を保管している。	
その他の措置の内容	—	
リスクへの対策は十分か	[十分である]	<選択肢> 1) 特に力を入れている 2) 十分である 3) 課題が残されている
リスク2: 特定個人情報古い情報のまま保管され続けるリスク		
リスクに対する措置の内容	情報提供等記録ファイルには、いつ誰と誰の間で特定個人情報の照会・提供があったかを記録する必要があるため、過去の情報であっても更新せずに、事実をそのまま記録する必要があるため、このリスクは該当しない。	
リスクへの対策は十分か	[十分である]	<選択肢> 1) 特に力を入れている 2) 十分である 3) 課題が残されている
リスク3: 特定個人情報が消去されずいつまでも存在するリスク		
消去手順	[定めている]	<選択肢> 1) 定めている 2) 定めていない
手順の内容	①番号利用法第23条第3項に基づく施行令第29条の規定において、保存期間は7年間とされており、保存期間経過後は、適切に廃棄等を行う。 ②データの復元がなされないよう、クラウド事業者においてISO/IEC27001に準拠した廃棄プロセスを確保していること。 ③廃棄プロセスの適切な実施について、第三者の監査機関による監査を受け、その内容を確認できること。	
その他の措置の内容	—	
リスクへの対策は十分か	[十分である]	<選択肢> 1) 特に力を入れている 2) 十分である 3) 課題が残されている
特定個人情報の保管・消去におけるその他のリスク及びそのリスクに対する措置		
個人情報等が漏えいした場合の対策として、セキュリティポリシーを遵守し、必要な措置を講ずることとしており、緊急時には、緊急連絡先等により対応する。		
①情報システム担当者にて事案を確認 ②情報セキュリティ管理者(又は情報セキュリティ責任者)に連絡・報告、応急処置等の指示 ③最高情報セキュリティ責任者(又は情報セキュリティ統括責任者)・情報セキュリティ委員会に報告 ④事実関係の調査、原因の究明及び影響範囲の特定を行う ⑤影響を受ける可能性のある本人への連絡及び関係する機関等へ連絡・対応指示 ⑥個人情報等を漏えいさせた医療保険者等の制度所管省庁(厚生労働省、財務省、総務省、文部科学省)及び個人情報保護委員会への報告 ⑦事実関係、再発防止策等の公表		

<p>特定個人情報の正確性確保の措置の内容</p>	<p>【地方公共団体情報システム機構から機構保存本人確認情報を入手する場合の措置】 ・機構保存本人確認情報の正確性は、住民基本台帳ネットワークシステムにより担保されている。</p> <p>【各医療保険者等(市町村国保を除く。)から個人番号を入手する場合の措置】 ・医療保険者等(市町村国保を除く。)から個人番号を入手する際の正確性は、各医療保険者等において届出・申請内容と提示された本人確認情報(住民票等の記載内容)に差異がある場合は本人に確認するなどの適正な本人確認措置を行った上で、厚生労働省が定めたインターフェース仕様に沿って行われることにより担保されている。</p>
<p>その他の措置の内容</p>	<p>—</p>
<p>リスクへの対策は十分か</p>	<p>[十分である] <選択肢> 1) 特に力を入れている 2) 十分である 3) 課題が残されている</p>
<p>リスク4: 入手の際に特定個人情報が漏えい・紛失するリスク</p>	
<p>リスクに対する措置の内容</p>	<p>【地方公共団体情報システム機構から機構保存本人確認情報を入手する場合の措置】 ・特定個人情報を回線を通じて入手する場合は、他のシステムからのアクセスが行えない専用回線を用いることにより、情報漏えい防止措置を講じる。 ・医療保険情報提供等実施機関所有のサーバー環境(オンプレミス環境)に設置する運用支援環境(情報提供サーバー)とクラウド環境に設置する医療保険者等向け中間サーバーとの通信について、他のシステムからのアクセスが行えない専用回線を用いることにより、情報漏えい防止措置を講じる。</p> <p>【各医療保険者等(市町村国保を除く。)から個人番号を入手する場合の措置】 ・医療保険者等向け中間サーバー等(論理区画及び委託区画)と医療保険者等の通信は、VPN等の技術を用いた専用線、IP-VPNによる閉域サービス、又は公衆回線を使用する場合はIPSecによる暗号化された通信経路を使用することで、データ転送時の通信内容秘匿、盗聴防止の対応をしている。</p>
<p>リスクへの対策は十分か</p>	<p>[十分である] <選択肢> 1) 特に力を入れている 2) 十分である 3) 課題が残されている</p>
<p>特定個人情報の入手(情報提供ネットワークシステムを通じた入手を除く。)におけるその他のリスク及びそのリスクに対する措置</p>	
<p>—</p>	

3. 特定個人情報の使用	
リスク1: 目的を超えた紐付け、事務に必要な情報との紐付けが行われるリスク	
宛名システム等における措置の内容	地方公共団体の宛名システムに相当するシステムは存在しないが、運用支援環境(情報提供サーバー)において、システムのアクセス制御を行うことにより、目的を超えて個人番号及び機関別符号と個人情報が紐付かない仕組みとしている。
事務で使用するその他のシステムにおける措置の内容	事務で使用するその他のシステムは存在しないが、運用支援環境(情報提供サーバー)において、システムのアクセス制御を行うことにより、目的を超えて個人番号及び機関別符号と個人情報が紐付かない仕組みとしている。
その他の措置の内容	—
リスクへの対策は十分か	<div style="display: flex; justify-content: space-between;"> [十分である] <選択肢> </div> <div style="display: flex; justify-content: space-between;"> 1) 特に力を入れている 2) 十分である </div> <div style="display: flex; justify-content: space-between;"> 3) 課題が残されている </div>
リスク2: 権限のない者(元職員、アクセス権限のない職員等)によって不正に使用されるリスク	
ユーザ認証の管理	<div style="display: flex; justify-content: space-between;"> [行っている] <選択肢> </div> <div style="display: flex; justify-content: space-between;"> 1) 行っている 2) 行っていない </div>
具体的な管理方法	<p>職員(社会保険診療報酬支払基金)が情報提供サーバーアプリケーションを使用する際のユーザ認証については、以下の管理をしている。</p> <ul style="list-style-type: none"> ・住民基本台帳ネットワークシステムへの情報連携は、職員(社会保険診療報酬支払基金)が情報提供サーバーアプリケーションを操作後に自動的に行われる。 ・システム操作や特定個人情報等へのアクセスを行う前にログイン操作を行い、操作者を認証するようシステムで制御している。 <p>運用保守事業者が使用する運用管理端末のユーザ認証については、以下の管理をしている。</p> <ul style="list-style-type: none"> ・システム操作や特定個人情報等へのアクセスを行う前にログイン操作を行い、運用管理端末の操作者を認証するようシステムで制御している。なお、ログインには生体認証を利用している。 ・運用管理端末を利用する必要がある職員を特定し、個人ごとにIDを割り当てる。 ・なりすましによる不正を防止する観点から、共用IDの利用を禁止する。
アクセス権限の発効・失効の管理	<div style="display: flex; justify-content: space-between;"> [行っている] <選択肢> </div> <div style="display: flex; justify-content: space-between;"> 1) 行っている 2) 行っていない </div>
具体的な管理方法	<p>本人確認情報の管理について定めた規程に基づき、情報提供サーバーアプリケーションを操作する端末では以下の管理を行う。</p> <p>(1)ID/パスワードの発効管理</p> <ul style="list-style-type: none"> ・アクセス権限と事務の対応表を作成する。 ・アクセス権限が必要となった場合、オペレーション管理者が事務ごとに更新権限の必要があるか、照会権限のみでよいかの別を確認し、事務に必要なアクセス権限のみを申請する。 ・申請に基づき、オペレーション管理責任者が対応表を確認の上、承認(アクセス権限を付与)する。 <p>(2)失効管理</p> <p>定期的又は異動/退職等のイベントが発生したタイミングで、権限を有していた職員の異動/退職情報を確認し、当該事由が生じた際にはアクセス権限を更新し、当該IDを失効させる。</p> <p>運用管理端末のアクセス権限については、以下の措置を講じている。</p> <p>(1)発効管理</p> <p>バックアップを行う目的で、運用保守事業者には、特定個人情報ファイルのバックアップ権限を持つIDを発効する。当該IDの数は必要最小限としている。</p> <p>(2)失効管理</p> <p>定期的又は異動・退職等が確定したタイミングで、システム管理者が権限を有していた職員の異動/退職情報を確認し、(未来日の場合は指定日を設定の上)職員マスタを更新する。</p>

アクセス権限の管理	[行っている]	<選択肢> 1) 行っている 2) 行っていない
具体的な管理方法	<ul style="list-style-type: none"> ・情報提供サーバーアプリケーションでは、アクセス権限の管理は、本人確認情報の管理について定めた規程に基づいて実施する。特権IDについては毎月証跡(ログ)と使用記録の目視確認を行い、また一般利用者IDについては半期ごとにユーザー一覧をシステムより出力し、ユーザ管理台帳と目視による突合を行ってアクセス権限の確認及び不正利用の確認を行う。また、業務上不要となったIDやアクセス権限を変更又は削除する。 ・運用管理要領等にアクセス権限と事務の対応表を規定し、職員と臨時職員、社会保険診療報酬支払基金と委託事業者の所属の別等により、実施できる事務の範囲を限定している。また、対応表は随時見直しを行う。 ・パスワードの最長有効期間を定め、定期的に更新を実施する。 	
特定個人情報の使用の記録	[記録を残している]	<選択肢> 1) 記録を残している 2) 記録を残していない
具体的な方法	<ul style="list-style-type: none"> ・本人確認ファイルを扱うシステムの操作履歴(操作ログ)をシステムで記録している。 ・操作履歴(操作ログ)はバックアップを作成し、改ざん等が行われないよう、定められた期間、安全な場所に施錠保管し、セキュリティ上の問題が発生した際、又は必要に応じ随時、状況等を分析する。 	
その他の措置の内容	—	
リスクへの対策は十分か	[十分である]	<選択肢> 1) 特に力を入れている 2) 十分である 3) 課題が残されている
リスク3: 従業者が事務外で使用するリスク		
リスクに対する措置の内容	<ul style="list-style-type: none"> ・システムの操作履歴(操作ログ)を記録する。 ・職員(社会保険診療報酬支払基金)、運用保守事業者へのヒアリングを実施し、業務上必要の無い検索又は抽出が行われてないことを確認する。 ・職員(社会保険診療報酬支払基金)、運用保守事業者への研修会において、事務外利用の禁止等について指導する。 	
リスクへの対策は十分か	[十分である]	<選択肢> 1) 特に力を入れている 2) 十分である 3) 課題が残されている
リスク4: 特定個人情報ファイルが不正に複製されるリスク		
リスクに対する措置の内容	<p>本人確認ファイルについては、次に掲げる場合に限定して複製することとしている。</p> <p>【運用保守事業者がバックアップを行う場合】</p> <ul style="list-style-type: none"> ・バックアップを行う目的で、運用保守事業者には、特定個人情報ファイルのバックアップ権限を持つIDを発効する。当該IDの数は必要最小限としており、運用保守事業者以外を対象ファイルにアクセスできないため、リスク範囲は限定されている。 ・バックアップ以外にファイルを複製しないよう、運用保守事業者に対し周知徹底する。 ・特定個人情報ファイルにアクセスする作業は二人で行う相互牽制の体制で実施する。 ・定期的にログをチェックし、データ抽出等の不正な持ち出しが行われていないか監視する。 	
リスクへの対策は十分か	[十分である]	<選択肢> 1) 特に力を入れている 2) 十分である 3) 課題が残されている
特定個人情報の使用におけるその他のリスク及びそのリスクに対する措置		
・スクリーンセーバ等を利用して、長時間にわたり本人確認情報を表示させない。		

4. 特定個人情報ファイルの取扱いの委託		[] 委託しない
委託先による特定個人情報の不正入手・不正な使用に関するリスク 委託先による特定個人情報の不正な提供に関するリスク 委託先による特定個人情報の保管・消去に関するリスク 委託契約終了後の不正な使用等のリスク 再委託に関するリスク		
情報保護管理体制の確認	委託者の選定を行う際には、プライバシーマークやISMS (ISO/IEC27001) 等の認証取得事業者であること等、特定個人情報の保護を適切に行えることを確認する。	
特定個人情報ファイルの閲覧者・更新者の制限	[制限している]	<選択肢> 1) 制限している 2) 制限していない
具体的な制限方法	<ul style="list-style-type: none"> ・特定個人情報ファイルにアクセスできる事業者を必要最小限に限定する。 ・事業者が付与するアクセス権限は、業務上の責務と必要性を勘案し必要最小限の範囲に限る。 ・アクセス権限の管理状況を定期的に確認する。 	
特定個人情報ファイルの取扱いの記録	[記録を残している]	<選択肢> 1) 記録を残している 2) 記録を残していない
具体的な方法	運用管理端末を扱う運用保守事業者の操作履歴(アクセスログ・操作ログ)をシステムで記録している。	
特定個人情報の提供ルール	[定めている]	<選択肢> 1) 定めている 2) 定めていない
委託先から他者への提供に関するルールの内容及びルール遵守の確認方法	<ul style="list-style-type: none"> ・契約書において社会保険診療報酬支払基金が保有する個人情報を第三者に漏らしてはならない旨を定めており、委託先から他者への特定個人情報の提供を認めていない。 ・定期的にログをチェックし、データ抽出等の不正な持ち出しが行われていないか監視する。 ・ログはバックアップを作成し、改ざん等が行われないう、定められた期間、安全な場所に施錠保管し、セキュリティ上の問題が発生した際、又は必要に応じ随時、状況等を分析する。 	
委託元と委託先間の提供に関するルールの内容及びルール遵守の確認方法	事業者が行う委託業務における措置を以下に示す。 <ul style="list-style-type: none"> ・委託先に提供する際、使用目的、情報の内容を記載した申請書を使用し、社会保険診療報酬支払基金の情報セキュリティ管理者が確認する。 ・授受記録については、電子記録媒体、利用期限、返却方法を記載した台帳にて管理する。 ・提供情報は、業務委託完了時に全て返却又は消去する。 ・定期的にログをチェックし、データ抽出等の不正な持ち出しが行われていないか監視する。 ・ログはバックアップを作成し、改ざん等が行われないう、定められた期間、安全な場所に施錠保管し、セキュリティ上の問題が発生した際、又は必要に応じ随時、状況等を分析する。 	
特定個人情報の消去ルール	[定めている]	<選択肢> 1) 定めている 2) 定めていない
ルールの内容及びルール遵守の確認方法	<ul style="list-style-type: none"> ・特定個人情報が保存された電子計算機及び電子記録媒体を廃棄する場合には、データ消去ソフトウェア又はデータ消去装置の利用、物理的な破壊、磁気的な破壊により、復元が困難な状態にする。 ・消去作業後、廃棄等に関する実施報告書にて報告する。 	
委託契約書中の特定個人情報ファイルの取扱いに関する規定	[定めている]	<選択肢> 1) 定めている 2) 定めていない
規定の内容	<ul style="list-style-type: none"> ・秘密保持義務 ・委託内容及び作業場所 ・管理区域等の明確化 ・事業所内からの特定個人情報の持ち出しの禁止 ・特定個人情報の目的外利用の禁止 ・再委託における条件 ・データ等の搬送、授受、保管及び廃棄等の実施方法 ・漏えい、滅失、毀損、紛失及び改ざん等の防止策 ・漏えい事案等が発生した場合の委託先の責任 ・委託契約終了後の特定個人情報の返却又は廃棄 ・特定個人情報を取り扱う従業者の明確化 ・従業者に対する監督、教育 ・契約内容の遵守状況についての報告 ・特定個人情報等の取扱状況の報告並びに委託者が委託先に対して実地の調査を行うことができる規定 ・運用状況の記録の提供 	

再委託先による特定個人情報ファイルの適切な取扱いの確保	[十分に行っている]	<選択肢> 1) 特に力を入れて行っている 2) 十分に行っている 3) 十分に行っていない 4) 再委託していない
具体的な方法	原則として再委託は行わないこととするが、再委託を行う場合には以下の方法とし、再委託先における安全管理措置を確認し、決裁等必要な手続を経た上で、再委託を承認する。 ・秘密保持義務 ・委託内容及び作業場所 ・管理区域等の明確化 ・事業所内からの特定個人情報の持ち出しの禁止 ・特定個人情報の目的外利用の禁止 ・再委託における条件 ・データ等の搬送、授受、保管及び廃棄等の実施方法 ・漏えい、滅失、毀損、紛失及び改ざん等の防止策 ・漏えい事案等が発生した場合の再委託先の責任 ・委託契約終了後の特定個人情報の返却又は廃棄 ・特定個人情報を取り扱う従業者の明確化 ・従業者に対する監督、教育 ・契約内容の遵守状況についての報告 ・特定個人情報等の取扱い状況の報告並びに委託者が委託先に対して実地の調査を行うことができる規定 ・運用状況の記録の提供	
その他の措置の内容	—	
リスクへの対策は十分か	[十分である]	<選択肢> 1) 特に力を入れている 2) 十分である 3) 課題が残されている
特定個人情報ファイルの取扱いの委託におけるその他のリスク及びそのリスクに対する措置		
—		

5. 特定個人情報の提供・移転（委託や情報提供ネットワークシステムを通じた提供を除く。）		[○] 提供・移転しない	
リスク1： 不正な提供・移転が行われるリスク			
特定個人情報の提供・移転の記録	[]	<選択肢> 1) 記録を残している	2) 記録を残していない
具体的な方法			
特定個人情報の提供・移転に関するルール	[]	<選択肢> 1) 定めている	2) 定めていない
ルールの内容及びルール遵守の確認方法			
その他の措置の内容			
リスクへの対策は十分か	[]	<選択肢> 1) 特に力を入れている 3) 課題が残されている	2) 十分である
リスク2： 不適切な方法で提供・移転が行われるリスク			
リスクに対する措置の内容			
リスクへの対策は十分か	[]	<選択肢> 1) 特に力を入れている 3) 課題が残されている	2) 十分である
リスク3： 誤った情報を提供・移転してしまうリスク、誤った相手に提供・移転してしまうリスク			
リスクに対する措置の内容			
リスクへの対策は十分か	[]	<選択肢> 1) 特に力を入れている 3) 課題が残されている	2) 十分である
特定個人情報の提供・移転（委託や情報提供ネットワークシステムを通じた提供を除く。）におけるその他のリスク及びそのリスクに対する措置			

6. 情報提供ネットワークシステムとの接続		[○] 接続しない(入手)	[○] 接続しない(提供)
リスク1: 目的外の入手が行われるリスク			
リスクに対する措置の内容			
リスクへの対策は十分か	[]	<選択肢> 1) 特に力を入れている 3) 課題が残されている	2) 十分である
リスク2: 安全が保たれない方法によって入手が行われるリスク			
リスクに対する措置の内容			
リスクへの対策は十分か	[]	<選択肢> 1) 特に力を入れている 3) 課題が残されている	2) 十分である
リスク3: 入手した特定個人情報ที่ไม่正確であるリスク			
リスクに対する措置の内容			
リスクへの対策は十分か	[]	<選択肢> 1) 特に力を入れている 3) 課題が残されている	2) 十分である
リスク4: 入手の際に特定個人情報が漏えい・紛失するリスク			
リスクに対する措置の内容			
リスクへの対策は十分か	[]	<選択肢> 1) 特に力を入れている 3) 課題が残されている	2) 十分である
リスク5: 不正な提供が行われるリスク			
リスクに対する措置の内容			
リスクへの対策は十分か	[]	<選択肢> 1) 特に力を入れている 3) 課題が残されている	2) 十分である
リスク6: 不適切な方法で提供されるリスク			
リスクに対する措置の内容			
リスクへの対策は十分か	[]	<選択肢> 1) 特に力を入れている 3) 課題が残されている	2) 十分である
リスク7: 誤った情報を提供してしまうリスク、誤った相手に提供してしまうリスク			
リスクに対する措置の内容			
リスクへの対策は十分か	[]	<選択肢> 1) 特に力を入れている 3) 課題が残されている	2) 十分である
情報提供ネットワークシステムとの接続に伴うその他のリスク及びそのリスクに対する措置			

7. 特定個人情報の保管・消去		
リスク1: 特定個人情報の漏えい・滅失・毀損リスク		
①NISC政府機関統一基準群	[政府機関ではない]	<選択肢> 1) 特に力を入れて遵守している 2) 十分に遵守している 3) 十分に遵守していない 4) 政府機関ではない
②安全管理体制	[十分に整備している]	<選択肢> 1) 特に力を入れて整備している 2) 十分に整備している 3) 十分に整備していない
③安全管理規程	[十分に整備している]	<選択肢> 1) 特に力を入れて整備している 2) 十分に整備している 3) 十分に整備していない
④安全管理体制・規程の職員への周知	[十分に周知している]	<選択肢> 1) 特に力を入れて周知している 2) 十分に周知している 3) 十分に周知していない
⑤物理的対策	[十分に行っている]	<選択肢> 1) 特に力を入れて行っている 2) 十分に行っている 3) 十分に行っていない
	具体的な対策の内容	運用支援環境(情報提供サーバー)の設置場所への入退室記録管理、監視カメラによる監視及び施錠管理をすることでリスクを回避する。
⑥技術的対策	[十分に行っている]	<選択肢> 1) 特に力を入れて行っている 2) 十分に行っている 3) 十分に行っていない
	具体的な対策の内容	<p>①運用支援環境(情報提供サーバー)において保有する特定個人情報が、端末等を通じてインターネットに流出することを防止するため、インターネットには接続できないようシステム面の措置を講じている。</p> <p>②運用支援環境(情報提供サーバー)では、ウイルス対策ソフトを導入し、パターンファイルの更新を行う。</p> <p>③導入しているOS及びミドルウェアについて、必要なセキュリティパッチの適用を行う。</p> <p>④運用支援環境(情報提供サーバー)とクラウド環境に設置する医療保険者等向け中間サーバーとの通信は、VPN等の技術を用いた専用線、IP-VPNによる閉域サービス、又は公衆回線を使用する場合はIPSecによる暗号化された通信経路を使用することで、データ転送時の通信内容秘匿、盗聴防止の対応をしている。</p> <p>⑤医療保険者等向け中間サーバー等(論理区画及び委託区画)と医療保険者等との通信は、VPN等の技術を用いた専用線、IP-VPNによる閉域サービス、又は公衆回線を使用する場合はIPSecによる暗号化された通信経路を使用することで、データ転送時の通信内容秘匿、盗聴防止の対応をしている。</p> <p>⑥運用支援環境(情報提供サーバー)と医療保険情報提供等実施機関の職員等が使用する統合専用端末及び運用保守事業者が使用する運用管理端末との通信については、⑤と同様の対応をしている。</p> <p>⑦運用支援環境(情報提供サーバー)にて保有している本人確認ファイルは、暗号化処理を行い、情報漏えい等の防止の措置を講じている。</p>
⑦バックアップ	[十分に行っている]	<選択肢> 1) 特に力を入れて行っている 2) 十分に行っている 3) 十分に行っていない
⑧事故発生時手順の策定・周知	[十分に行っている]	<選択肢> 1) 特に力を入れて行っている 2) 十分に行っている 3) 十分に行っていない
⑨過去3年以内に、評価実施機関において、個人情報に関する重大事故が発生したか	[発生なし]	<選択肢> 1) 発生あり 2) 発生なし
	その内容	—
	再発防止策の内容	—

⑩死者の個人番号	[保管していない]	<選択肢> 1) 保管している 2) 保管していない
具体的な保管方法	—	
その他の措置の内容	—	
リスクへの対策は十分か	[十分である]	<選択肢> 1) 特に力を入れている 2) 十分である 3) 課題が残されている
リスク2: 特定個人情報が古い情報のまま保管され続けるリスク		
リスクに対する措置の内容	情報照会が完了するまで一時的に情報を保管しているため、特定個人情報が古い情報のまま保管され続けることはない。	
リスクへの対策は十分か	[十分である]	<選択肢> 1) 特に力を入れている 2) 十分である 3) 課題が残されている
リスク3: 特定個人情報が消去されずいつまでも存在するリスク		
消去手順	[定めている]	<選択肢> 1) 定めている 2) 定めていない
手順の内容	<p>本人確認ファイルは一時的に格納されるのみであり、医療保険者等(市町村国保を除く。)に提供した時点で自動的に消去される。</p> <p>・特定個人情報等が記録された機器を廃棄する場合、専用のデータ削除ソフトウェアの利用により、データを復元できないよう電子的に完全に消去するとともに、消去証明書を提出させる。</p> <p>・特定個人情報等が記録された電子記録媒体等を廃棄する場合、物理的な破壊等によりデータを復元できないよう完全に消去するとともに、消去証明書を提出させる。</p>	
その他の措置の内容	—	
リスクへの対策は十分か	[十分である]	<選択肢> 1) 特に力を入れている 2) 十分である 3) 課題が残されている
特定個人情報の保管・消去におけるその他のリスク及びそのリスクに対する措置		
<p>個人情報等が漏えいした場合の対策として、セキュリティポリシーを遵守し、必要な措置を講ずることとしており、緊急時には、緊急連絡先等により対応する。</p> <p>①情報システム担当者にて事案を確認 ②情報セキュリティ管理者(又は情報セキュリティ責任者)に連絡・報告、応急処置等の指示 ③最高情報セキュリティ責任者(又は情報セキュリティ統括責任者)・情報セキュリティ委員会に報告 ④事実関係の調査、原因の究明及び影響範囲の特定を行う ⑤影響を受ける可能性のある本人への連絡及び関係する機関等へ連絡・対応指示 ⑥個人情報等を漏えいさせた医療保険者等の制度所管省庁(厚生労働省、財務省、総務省、文部科学省)及び個人情報保護委員会への報告 ⑦事実関係、再発防止策等の公表</p>		

IV その他のリスク対策 ※

1. 監査	
①自己点検	<div style="display: flex; justify-content: space-between;"> [十分に行っている] <選択肢> </div> <div style="margin-left: 150px;"> 1) 特に力を入れて行っている 2) 十分に行っている 3) 十分に行っていない </div>
具体的なチェック方法	情報セキュリティポリシー及び運用規則等に基づき、医療保険者等向け中間サーバー等の運用に携わる職員（医療保険情報提供等実施機関）及び運用保守事業者に対し、情報セキュリティ対策を実施しているかどうかについて、定期的に自己点検を実施することとしている。情報セキュリティ管理担当者等は、職員等が行う自己点検の結果を集約し、分析及び評価の上、ポリシーと実態との整合を図る材料とし、また、情報セキュリティ管理者等に点検結果及び自己点検の結果明らかになった問題点の改善結果を報告する。
②監査	<div style="display: flex; justify-content: space-between;"> [十分に行っている] <選択肢> </div> <div style="margin-left: 150px;"> 1) 特に力を入れて行っている 2) 十分に行っている 3) 十分に行っていない </div>
具体的な内容	年1回以上及び必要に応じて、運用規則等に基づき、医療保険者等向け中間サーバー等について、定期的に所内監査等を行うこととしている。当該監査は、情報セキュリティポリシー等に規定する個人情報及び重要情報の取扱いの状況に関する項目として、特定個人情報等の取扱いに関する記録の確認等を踏まえて実施し、点検等の結果に基づき、安全管理措置の評価、見直し及び改善に取り組む。
2. 従業者に対する教育・啓発	
従業者に対する教育・啓発	<div style="display: flex; justify-content: space-between;"> [十分に行っている] <選択肢> </div> <div style="margin-left: 150px;"> 1) 特に力を入れて行っている 2) 十分に行っている 3) 十分に行っていない </div>
具体的な方法	<ul style="list-style-type: none"> ・情報システム責任者、情報システム管理者及び情報システム担当者の翌年度の教育計画を1月から3月の間に作成し、計画的に教育を行う。 ・教育計画は、関係システム運営主体から提供される文書、既存の公開資料、eラーニング等を利用することも含めて検討の上、作成し、これを基に、職員（医療保険情報提供等実施機関）及び運用保守事業者等に対して定期的に研修会を行う。 ・教育を行うに当たり用いた資料等については、閲覧可能な場所に掲載し、随時確認ができるようにする。 ・教育の実施後は、受講者の理解度向上を目的としたフォローアップ対応を併せて行い、受講者からフィードバックを受け付けられるような措置を講じ、意見を踏まえた上で教育内容の改善を行うことを検討する。 ・当該研修については、職員等に参加の機会を付与するとともに、未受講者に対して、再受講の機会を付与する等の措置を講ずる。 ・職員等が遵守すべき事項及び職務上の義務に違反等したときは、就業規則に則り、懲戒処分を行う。また、故意又は重大な過失によって損害を与えたときは、その全部又は一部につき賠償させることがある。
3. その他のリスク対策	
—	

V 開示請求、問合せ

1. 特定個人情報の開示・訂正・利用停止請求	
①請求先	〒105-0004 東京都港区新橋2-1-3 社会保険診療報酬支払基金 経営企画部 企画広報課 0120-328-973
②請求方法	指定様式による書面の提出により、開示・訂正・利用停止請求を受け付ける。
特記事項	指定様式は、電話による請求に応じて送付する。
③手数料等	[無料] <選択肢> 1) 有料 2) 無料 (手数料額、納付方法:)
④個人情報ファイル簿の公表	[行っていない] <選択肢> 1) 行っている 2) 行っていない
個人情報ファイル名	—
公表場所	—
⑤法令による特別の手続	—
⑥個人情報ファイル簿への不記載等	—
2. 特定個人情報ファイルの取扱いに関する問合せ	
①連絡先	〒105-0004 東京都港区新橋2-1-3 社会保険診療報酬支払基金 経営企画部 企画広報課 0120-328-973
②対応方法	連絡先窓口にて受け付け、案件に応じて、関係部署と連携し適切に対応する。

VI 評価実施手続

1. 基礎項目評価	
①実施日	令和5年10月30日
②しきい値判断結果	[基礎項目評価及び全項目評価の実施が義務付けられる] <選択肢> 1) 基礎項目評価及び全項目評価の実施が義務付けられる 2) 基礎項目評価及び重点項目評価の実施が義務付けられる(任意に全項目評価を実施) 3) 基礎項目評価の実施が義務付けられる(任意に全項目評価を実施) 4) 特定個人情報保護評価の実施が義務付けられない(任意に全項目評価を実施)
2. 国民・住民等からの意見の聴取	
①方法	社会保険診療報酬支払基金のホームページに「特定個人情報保護評価書(全項目評価書)(案)」の意見募集公告を掲載した。意見は所定の意見提出様式により、インターネット上の意見募集フォーム及び郵送により受け付けた。
②実施日・期間	令和5年9月25日 ~ 令和5年10月24日までの30日間
③期間を短縮する特段の理由	期間短縮なし
④主な意見の内容	特になし
⑤評価書への反映	—
3. 第三者点検	
①実施日	—
②方法	—
③結果	—
4. 個人情報保護委員会の承認【行政機関等のみ】	
①提出日	令和5年10月31日
②個人情報保護委員会による審査	

(別添3)変更箇所

変更日	項目	変更前の記載	変更後の記載	提出時期	提出時期に係る説明
平成29年3月10日	(別添1)事務の内容 3.本人確認事務	3. 本人確認事務(2)基本4情報取得④即時照会	3. 本人確認事務(2)基本4情報取得①即時照会	事前	③事後で足りるものの任意に事前に提出
平成29年3月10日	(別添1)事務の内容 3.本人確認事務	3. 本人確認事務(2)基本4情報取得⑤ファイル一括照会	3. 本人確認事務(2)基本4情報取得②ファイル一括照会	事前	③事後で足りるものの任意に事前に提出
平成29年3月10日	II.特定個人情報ファイルの概要 1.資格履歴ファイル 4.特定個人情報ファイルの取扱いの委託委託の有無	1件	2件	事前	③事後で足りるものの任意に事前に提出
平成29年3月10日	II.特定個人情報ファイルの概要 1.資格履歴ファイル 4.特定個人情報ファイルの取扱いの委託委託事項1	医療保険者等向け中間サーバーシステム等の運用・保守業務	医療保険者等向け中間サーバー等に係るシステム運用等業務	事前	③事後で足りるものの任意に事前に提出
平成29年3月10日	II.特定個人情報ファイルの概要 1.資格履歴ファイル 4.特定個人情報ファイルの取扱いの委託委託事項1 ①委託内容	医療保険者等向け中間サーバーシステム等運用及び保守業務(ハードウェア保守、ソフトウェア保守、バッチ・オンライン運用管理、障害対応及び小規模なシステム改修)	医療保険者等向け中間サーバー等に係るシステム運用等業務(バックアップ取得、通常業務におけるシステム運用、システム障害等異常時のデータ復旧等)	事前	③事後で足りるものの任意に事前に提出
平成29年3月10日	II.特定個人情報ファイルの概要 1.資格履歴ファイル 4.特定個人情報ファイルの取扱いの委託委託事項1 ③委託先における取扱者数	10人以上50人未満	100人以上500人未満	事前	③事後で足りるものの任意に事前に提出
平成29年3月10日	II.特定個人情報ファイルの概要 1.資格履歴ファイル 4.特定個人情報ファイルの取扱いの委託委託事項1 ⑥委託先名	運用開始前までに委託業者を決定予定	株式会社日立製作所	事前	③事後で足りるものの任意に事前に提出
平成29年3月10日	II.特定個人情報ファイルの概要 1.資格履歴ファイル 4.特定個人情報ファイルの取扱いの委託委託事項2	医療保険者等向け中間サーバーシステム等の運用・保守業務	医療保険者等向け中間サーバー等に係るアプリケーション保守業務	事前	③事後で足りるものの任意に事前に提出
平成29年3月10日	II.特定個人情報ファイルの概要 1.資格履歴ファイル 4.特定個人情報ファイルの取扱いの委託委託事項2 ①委託内容	医療保険者等向け中間サーバーシステム等運用及び保守業務(ハードウェア保守、ソフトウェア保守、バッチ・オンライン運用管理、障害対応及び小規模なシステム改修)	医療保険者等向け中間サーバー等に係るアプリケーション保守業務(アプリケーション改修、マスタデータ更新、データバッチ実施等)	事前	③事後で足りるものの任意に事前に提出
平成29年3月10日	II.特定個人情報ファイルの概要 1.資格履歴ファイル 4.特定個人情報ファイルの取扱いの委託委託事項2 ③委託先における取扱者数	10人以上50人未満	100人以上500人未満	事前	③事後で足りるものの任意に事前に提出
平成29年3月10日	II.特定個人情報ファイルの概要 1.資格履歴ファイル 4.特定個人情報ファイルの取扱いの委託委託事項2 ⑥委託先名	運用開始前までに委託業者を決定予定	株式会社日立製作所	事前	③事後で足りるものの任意に事前に提出
平成29年3月10日	II.特定個人情報ファイルの概要 2.機関別符号ファイル 4.特定個人情報ファイルの取扱いの委託委託の有無	1件	2件	事前	③事後で足りるものの任意に事前に提出
平成29年3月10日	II.特定個人情報ファイルの概要 2.機関別符号ファイル 4.特定個人情報ファイルの取扱いの委託委託事項1	医療保険者等向け中間サーバーシステム等の運用・保守業務	医療保険者等向け中間サーバー等に係るシステム運用等業務	事前	③事後で足りるものの任意に事前に提出

変更日	項目	変更前の記載	変更後の記載	提出時期	提出時期に係る説明
平成29年3月10日	II. 特定個人情報ファイルの概要 2. 機関別符号ファイル 4. 特定個人情報ファイルの取扱いの委託 委託事項1 ①委託内容	医療保険者等向け中間サーバーシステム等運用及び保守業務(ハードウェア保守、ソフトウェア保守、バッチ・オンライン運用管理、障害対応及び小規模なシステム改修)	医療保険者等向け中間サーバー等に係るシステム運用等業務(バックアップ取得、通常業務におけるシステム運用、システム障害等異常時のデータ復旧等)	事前	③事後で足りるものの任意に事前に提出
平成29年3月10日	II. 特定個人情報ファイルの概要 2. 機関別符号ファイル 4. 特定個人情報ファイルの取扱いの委託 委託事項1 ③委託先における取扱者数	10人以上50人未満	100人以上500人未満	事前	③事後で足りるものの任意に事前に提出
平成29年3月10日	II. 特定個人情報ファイルの概要 2. 機関別符号ファイル 4. 特定個人情報ファイルの取扱いの委託 委託事項1 ⑥委託先名	運用開始前までに委託業者を決定予定	株式会社日立製作所	事前	③事後で足りるものの任意に事前に提出
平成29年3月10日	II. 特定個人情報ファイルの概要 2. 機関別符号ファイル 4. 特定個人情報ファイルの取扱いの委託 委託事項2	医療保険者等向け中間サーバーシステム等の運用・保守業務	医療保険者等向け中間サーバー等に係るアプリケーション保守業務	事前	③事後で足りるものの任意に事前に提出
平成29年3月10日	II. 特定個人情報ファイルの概要 2. 機関別符号ファイル 4. 特定個人情報ファイルの取扱いの委託 委託事項2 ①委託内容	医療保険者等向け中間サーバーシステム等運用及び保守業務(ハードウェア保守、ソフトウェア保守、バッチ・オンライン運用管理、障害対応及び小規模なシステム改修)	医療保険者等向け中間サーバー等に係るアプリケーション保守業務(アプリケーション改修、マスターデータ更新、データバッチ実施等)	事前	③事後で足りるものの任意に事前に提出
平成29年3月10日	II. 特定個人情報ファイルの概要 2. 機関別符号ファイル 4. 特定個人情報ファイルの取扱いの委託 委託事項2 ③委託先における取扱者数	10人以上50人未満	100人以上500人未満	事前	③事後で足りるものの任意に事前に提出
平成29年3月10日	II. 特定個人情報ファイルの概要 2. 機関別符号ファイル 4. 特定個人情報ファイルの取扱いの委託 委託事項2 ⑥委託先名	運用開始前までに委託業者を決定予定	株式会社日立製作所	事前	③事後で足りるものの任意に事前に提出
平成29年3月10日	II. 特定個人情報ファイルの概要 3. 情報提供等記録ファイル 4. 特定個人情報ファイルの取扱いの委託 委託の有無	1件	2件	事前	③事後で足りるものの任意に事前に提出
平成29年3月10日	II. 特定個人情報ファイルの概要 3. 情報提供等記録ファイル 4. 特定個人情報ファイルの取扱いの委託 委託事項1	医療保険者等向け中間サーバーシステム等の運用・保守業務	医療保険者等向け中間サーバー等に係るシステム運用等業務	事前	③事後で足りるものの任意に事前に提出
平成29年3月10日	II. 特定個人情報ファイルの概要 3. 情報提供等記録ファイル 4. 特定個人情報ファイルの取扱いの委託 委託事項1 ①委託内容	医療保険者等向け中間サーバーシステム等運用及び保守業務(ハードウェア保守、ソフトウェア保守、バッチ・オンライン運用管理、障害対応及び小規模なシステム改修)	医療保険者等向け中間サーバー等に係るシステム運用等業務(バックアップ取得、通常業務におけるシステム運用、システム障害等異常時のデータ復旧等)	事前	③事後で足りるものの任意に事前に提出
平成29年3月10日	II. 特定個人情報ファイルの概要 3. 情報提供等記録ファイル 4. 特定個人情報ファイルの取扱いの委託 委託事項1 ③委託先における取扱者数	10人以上50人未満	100人以上500人未満	事前	③事後で足りるものの任意に事前に提出

変更日	項目	変更前の記載	変更後の記載	提出時期	提出時期に係る説明
平成29年3月10日	II. 特定個人情報ファイルの概要 3. 情報提供等記録ファイル 4. 特定個人情報ファイルの取扱いの委託 委託事項1 ⑥委託先名	運用開始前までに委託業者を決定予定	株式会社日立製作所	事前	③事後で足りるものの任意に事前に提出
平成29年3月10日	II. 特定個人情報ファイルの概要 3. 情報提供等記録ファイル 4. 特定個人情報ファイルの取扱いの委託 委託事項2	医療保険者等向け中間サーバーシステム等の運用・保守業務	医療保険者等向け中間サーバー等に係るアプリケーション保守業務	事前	③事後で足りるものの任意に事前に提出
平成29年3月10日	II. 特定個人情報ファイルの概要 3. 情報提供等記録ファイル 4. 特定個人情報ファイルの取扱いの委託 委託事項2 ①委託内容	医療保険者等向け中間サーバーシステム等運用及び保守業務(ハードウェア保守、ソフトウェア保守、バッチ・オンライン運用管理、障害対応及び小規模なシステム改修)	医療保険者等向け中間サーバー等に係るアプリケーション保守業務(アプリケーション改修、マスターデータ更新、データバッチ実施等)	事前	③事後で足りるものの任意に事前に提出
平成29年3月10日	II. 特定個人情報ファイルの概要 3. 情報提供等記録ファイル 4. 特定個人情報ファイルの取扱いの委託 委託事項2 ③委託先における取扱者数	10人以上50人未満	100人以上500人未満	事前	③事後で足りるものの任意に事前に提出
平成29年3月10日	II. 特定個人情報ファイルの概要 3. 情報提供等記録ファイル 4. 特定個人情報ファイルの取扱いの委託 委託事項2 ⑥委託先名	運用開始前までに委託業者を決定予定	株式会社日立製作所	事前	③事後で足りるものの任意に事前に提出
平成29年3月10日	II. 特定個人情報ファイルの概要 4. 本人確認ファイル 4. 特定個人情報ファイルの取扱いの委託 委託の有無	2件	3件	事前	③事後で足りるものの任意に事前に提出
平成29年3月10日	II. 特定個人情報ファイルの概要 4. 本人確認ファイル 4. 特定個人情報ファイルの取扱いの委託 委託事項1	医療保険者等向け中間サーバーシステム等の運用・保守業務	医療保険者等向け中間サーバー等に係るシステム運用等業務	事前	③事後で足りるものの任意に事前に提出
平成29年3月10日	II. 特定個人情報ファイルの概要 4. 本人確認ファイル 4. 特定個人情報ファイルの取扱いの委託 委託事項1 ①委託内容	医療保険者等向け中間サーバーシステム等運用及び保守業務(ハードウェア保守、ソフトウェア保守、バッチ・オンライン運用管理、障害対応及び小規模なシステム改修)	医療保険者等向け中間サーバー等に係るシステム運用等業務(バックアップ取得、通常業務におけるシステム運用、システム障害等異常時のデータ復旧等)	事前	③事後で足りるものの任意に事前に提出
平成29年3月10日	II. 特定個人情報ファイルの概要 4. 本人確認ファイル 4. 特定個人情報ファイルの取扱いの委託 委託事項1 ③委託先における取扱者数	10人以上50人未満	100人以上500人未満	事前	③事後で足りるものの任意に事前に提出
平成29年3月10日	II. 特定個人情報ファイルの概要 4. 本人確認ファイル 4. 特定個人情報ファイルの取扱いの委託 委託事項1 ⑥委託先名	運用開始前までに委託業者を決定予定	株式会社日立製作所	事前	③事後で足りるものの任意に事前に提出
平成29年3月10日	II. 特定個人情報ファイルの概要 4. 本人確認ファイル 4. 特定個人情報ファイルの取扱いの委託 委託事項2	医療保険者等向け中間サーバーシステム等の運用・保守業務	医療保険者等向け中間サーバー等に係るアプリケーション保守業務	事前	③事後で足りるものの任意に事前に提出
平成29年3月10日	II. 特定個人情報ファイルの概要 4. 本人確認ファイル 4. 特定個人情報ファイルの取扱いの委託 委託事項2 ①委託内容	医療保険者等向け中間サーバーシステム等運用及び保守業務(ハードウェア保守、ソフトウェア保守、バッチ・オンライン運用管理、障害対応及び小規模なシステム改修)	医療保険者等向け中間サーバー等に係るアプリケーション保守業務(アプリケーション改修、マスターデータ更新、データバッチ実施等)	事前	③事後で足りるものの任意に事前に提出

変更日	項目	変更前の記載	変更後の記載	提出時期	提出時期に係る説明
平成29年3月10日	II. 特定個人情報ファイルの概要 4. 本人確認ファイル 4. 特定個人情報ファイルの取扱いの委託 委託事項2 ③委託先における取扱者数	10人以上50人未満	100人以上500人未満	事前	③事後で足りるものの任意に事前に提出
平成29年3月10日	II. 特定個人情報ファイルの概要 4. 本人確認ファイル 4. 特定個人情報ファイルの取扱いの委託 委託事項2 ⑥委託先名	運用開始前までに委託業者を決定予定	株式会社日立製作所	事前	③事後で足りるものの任意に事前に提出
平成29年9月7日	I. 基本情報 1. 特定個人情報ファイルを取り扱う事務 ②事務の内容」等	記載なし	国家公務員共済組合、地方公務員共済組合、日本私立学校振興・共済事業団から委託を受け、特定個人情報を取り扱う旨を追記	事前	重要な変更のため
平成29年9月7日	I. 関連情報 3. 個人番号の利用 法令上の根拠」等	記載なし	共済組合に関わる根拠法令を追記	事前	重要な変更のため
平成29年9月7日	II. 特定個人情報ファイルの概要 3. 特定個人情報の入手・使用 ⑧使用方法	記載なし	情報照会時に機関別符号ファイルを使用する旨を追記	事前	重要な変更のため
平成29年9月7日	I. 基本情報 1. 特定個人情報ファイルを取り扱う事務 ②事務の内容」等	記載なし	初期突合について平成29年3月末までと明記	事後	時点修正のため重要な変更 に当たらない
平成29年9月7日	I. 基本情報 2. 特定個人情報ファイルを取り扱う事務において使用するシステム システム1 ②システムの機能」等	情報提供等記録に記録する	情報提供等記録ファイルに記録する	事後	誤字脱字の修正のため重要な 変更 に当たらない
平成29年9月7日	I. 基本情報 4. 特定個人情報ファイルを取り扱う理由 ①事務実施上の必要性」等	旧条文の号数	関係法の改正に伴い、条文の号数を修正	事後	時点修正のため重要な変更 に当たらない
平成29年9月7日	I. 基本情報 7. 評価実施機関における担当部署 ①部署」等	旧担当部署等	担当部署等について時点修正	事後	時点修正のため重要な変更 に当たらない
平成29年9月7日	(別添1) 事務の内容 3. 本人確認事務 (1) 個人番号取得 ②ファイル一括照会」等	媒体又はネットワーク	ネットワーク	事後	誤字脱字の修正のため重要な 変更 に当たらない
平成29年9月7日	II. 特定個人情報ファイルの概要 2. 基本情報 ⑤保有開始日 3. 特定個人情報の入手・使用 ⑨使用開始日」等	保有開始日、使用開始日を予定で記載	実際の保有開始日、使用開始日を記載	事後	時点修正のため重要な変更 に当たらない
平成29年9月7日	III. 特定個人情報ファイルの取扱いプロセスにおけるリスク 対策 7. 特定個人情報の保管・消去 リスク3 特定個人情報の保管・消去におけるその他のリスク及びそのリスクに対する措置」等	(注) 現行のセキュリティポリシーを踏まえて記載しており、中間サーバー等の情報連携開始(平成29年7月予定)に向けて、今後、所用の措置を講じていくところである。	削除	事後	時点修正のため重要な変更 に当たらない
平成29年9月7日	III. 特定個人情報ファイルの取扱いプロセスにおけるリスク 対策 2. 特定個人情報の入手(情報提供ネットワークシステムを通じた入手を除く。) リスク4	記載なし	電子記録媒体で入手する場合の措置について、使用前にウイルスチェック等を行われている旨を追記	事後	誤字脱字の修正のため重要な 変更 に当たらない

変更日	項目	変更前の記載	変更後の記載	提出時期	提出時期に係る説明
平成30年11月1日	I 基本情報 7. 評価実施機関における担当部署 ②所属長	②所属長 「番号制度情報情報部長 大曲政浩」	②所属長の役職名 「番号制度情報管理部長」	事後	様式の変更に伴い所属長の役職名のみ修正
平成30年11月1日	II 特定個人情報ファイルの概要 1. 資格履歴ファイル 4. 特定個人情報ファイルの取扱いの委託 委託事項1 ③委託先における取扱者数	4) 100人以上500人未満	3) 50人以上100人未満	事前	③事後で足りるものの任意に事前に提出
平成30年11月1日	II 特定個人情報ファイルの概要 1. 資格履歴ファイル 4. 特定個人情報ファイルの取扱いの委託 委託事項1 ⑥委託先名	株式会社日立製作所	株式会社日立製作所 株式会社NTTデータ	事前	③事後で足りるものの任意に事前に提出
平成30年11月1日	II 特定個人情報ファイルの概要 1. 資格履歴ファイル 4. 特定個人情報ファイルの取扱いの委託 委託事項2 ③委託先における取扱者数	4) 100人以上500人未満	1) 10人未満	事前	③事後で足りるものの任意に事前に提出
平成30年11月1日	II 特定個人情報ファイルの概要 2. 機関別符号ファイル 4. 特定個人情報ファイルの取扱いの委託 委託事項1 ③委託先における取扱者数	4) 100人以上500人未満	3) 50人以上100人未満	事前	③事後で足りるものの任意に事前に提出
平成30年11月1日	II 特定個人情報ファイルの概要 2. 機関別符号ファイル 4. 特定個人情報ファイルの取扱いの委託 委託事項1 ⑥委託先名	株式会社日立製作所	株式会社日立製作所 株式会社NTTデータ	事前	③事後で足りるものの任意に事前に提出
平成30年11月1日	II 特定個人情報ファイルの概要 2. 機関別符号ファイル 4. 特定個人情報ファイルの取扱いの委託 委託事項2 ③委託先における取扱者数	4) 100人以上500人未満	1) 10人未満	事前	③事後で足りるものの任意に事前に提出
平成30年11月1日	II 特定個人情報ファイルの概要 3. 情報提供等記録ファイル 4. 特定個人情報ファイルの取扱いの委託 委託事項1 ③委託先における取扱者数	4) 100人以上500人未満	3) 50人以上100人未満	事前	③事後で足りるものの任意に事前に提出
令和2年10月12日	II 特定個人情報ファイルの概要 3. 情報提供等記録ファイル 4. 特定個人情報ファイルの取扱いの委託 委託事項1 ⑥委託先名	株式会社日立製作所	株式会社日立製作所 株式会社NTTデータ	事前	③事後で足りるものの任意に事前に提出
平成30年11月1日	II 特定個人情報ファイルの概要 3. 情報提供等記録ファイル 4. 特定個人情報ファイルの取扱いの委託 委託事項2 ③委託先における取扱者数	4) 100人以上500人未満	1) 10人未満	事前	③事後で足りるものの任意に事前に提出

変更日	項目	変更前の記載	変更後の記載	提出時期	提出時期に係る説明
平成30年11月1日	II 特定個人情報ファイルの概要 4. 本人確認ファイル 4. 特定個人情報ファイルの取扱いの委託 委託事項1 ③委託先における取扱者数	4) 100人以上500人未満	3) 50人以上100人未満	事前	③事後で足りるものの任意に事前に提出
平成30年11月1日	II 特定個人情報ファイルの概要 4. 本人確認ファイル 4. 特定個人情報ファイルの取扱いの委託 委託事項1 ⑥委託先名	株式会社日立製作所	株式会社日立製作所 株式会社NTTデータ	事前	③事後で足りるものの任意に事前に提出
平成30年11月1日	II 特定個人情報ファイルの概要 4. 本人確認ファイル 4. 特定個人情報ファイルの取扱いの委託 委託事項2 ③委託先における取扱者数	4) 100人以上500人未満	1) 10人未満	事前	③事後で足りるものの任意に事前に提出
令和1年5月24日	I 基本情報 1. 特定個人情報ファイルを取り扱う事務 ②事務の内容	全国健康保険協会、健康保険組合、国民健康保険組合、後期高齢者医療広域連合、国家公務員共済組合、地方公務員共済組合及び日本私立学校振興・共済事業団（以下「医療保険者等」という。）	全国健康保険協会、健康保険組合、市町村長（以下「市町村国保」という。）、国民健康保険組合、後期高齢者医療広域連合、国家公務員共済組合、地方公務員共済組合及び日本私立学校振興・共済事業団（以下「医療保険者等」という。）	事前	重要な変更のため
令和1年5月24日	I 基本情報 1. 特定個人情報ファイルを取り扱う事務 ②事務の内容	加入者の資格情報等を管理し、当該事務を行うために必要に応じて地方公共団体等と情報の授受を行っている。	加入者、加入予定者及び加入者の世帯員（以下「加入者等」という。）の資格情報等を管理し、当該事務を行うために必要に応じて地方公共団体等と情報の授受を行っている。	事前	重要な変更のため
令和1年5月24日	I 基本情報 1. 特定個人情報ファイルを取り扱う事務 ②事務の内容	情報提供ネットワークシステムを通じた情報照会・提供及び本人確認の事務について、	情報提供ネットワークシステムを通じた情報照会・提供及び本人確認の事務（市町村国保は、資格履歴情報の管理、機関別符号の取得及び一部の情報提供のみ。）について、	事前	重要な変更のため
令和1年5月24日	I 基本情報 1. 特定個人情報ファイルを取り扱う事務 ②事務の内容	<正確な情報連携のための資格履歴管理>	<正確な情報連携のための資格履歴管理>（全医療保険者等）	事前	重要な変更のため
令和1年5月24日	I 基本情報 1. 特定個人情報ファイルを取り扱う事務 ②事務の内容	<機関別符号の取得>	<機関別符号の取得>（全医療保険者等）	事前	重要な変更のため
令和1年5月24日	I 基本情報 1. 特定個人情報ファイルを取り扱う事務 ②事務の内容	<情報提供ネットワークシステムを通じた情報照会及び情報提供>	<情報照会及び情報提供（副本情報）>（市町村国保以外の医療保険者等）	事前	重要な変更のため
令和1年5月24日	I 基本情報 1. 特定個人情報ファイルを取り扱う事務 ②事務の内容	記載なし	※市町村国保は、医療保険者等向け中間サーバーではなく、市町村が各自で保有する中間サーバーを経由して情報提供ネットワークシステムと接続し、情報照会及び情報提供を行う。このため、市町村国保分の副本情報は保有しない。	事前	重要な変更のため
令和1年5月24日	I 基本情報 1. 特定個人情報ファイルを取り扱う事務 ②事務の内容	<機構保存本人確認情報の取得>	<機構保存本人確認情報の取得>（市町村国保以外の医療保険者等）	事前	重要な変更のため
令和1年5月24日	I 基本情報 1. 特定個人情報ファイルを取り扱う事務 ②事務の内容	記載なし	※市町村国保は、医療保険者等向け中間サーバーではなく、市町村が各自で保有する情報提供サーバーを経由して住民基本台帳ネットワークシステムと接続し、本人確認を行う。このため、市町村国保分の機構保存本人確認情報は保有しない。	事前	重要な変更のため

変更日	項目	変更前の記載	変更後の記載	提出時期	提出時期に係る説明
令和1年5月24日	I 基本情報 1. 特定個人情報ファイルを取り扱う事務 ②事務の内容	記載なし	※ 上記事務の他、オンライン資格確認等システムとの関係で、下記の事務を行う。 なお、オンライン資格確認等システムへの資格情報の提供やオンライン資格確認等システムで管理している情報と紐付けるために使用する情報を情報提供等記録開示システム(以下「マイナポータル」という。)へ提供するためには、健康保険法等の改正が必要となる。健康保険法等の改正については、「医療保険制度の適正かつ効率的な運営を図るための健康保険法等の一部を改正する法律案(仮称)が平成31年2月15日に閣議決定された状況であり、評価書上の記載は、あくまでも当該改正法案が成立した場合に予定される内容である。 <オンライン資格確認等システムへの資格情報の提供>(全医療保険者等) オンライン資格確認等システムで被保険者等の資格情報を利用するため、資格履歴ファイルから個人番号を除いた情報をオンライン資格確認等システムに提供する。 本事務では「①資格履歴管理事務」により把握した資格情報を用いるが、オンライン資格確認等システムに提供する情報には個人番号を含まないこと、及びオンライン資格確認等システム側から医療保険者等向け中間サーバー等へはアクセスしないよう制御(情報を提供した際の処理結果電文は除く。)することから、本評価書での評価対象外とする。 <オンライン資格確認等システムで管理している情報と紐付けるために使用する情報の提供>(全医療保険者等) マイナポータルからの自己情報開示の求めに対して、オンライン資格確認等システムで管理している情報と紐付けるために使用する情報(個人番号は含まない。)を提供する。 マイナポータルへの情報提供に当たっては、通常の情報提供と同様の処理を行うため、「②情報提供ネットワークシステム」を通じた情報照会・提供事務の一部として、本評価書での評価対象とする。	事前	重要な変更のため
令和1年5月24日	I 基本情報 1. 特定個人情報ファイルを取り扱う事務 ②事務の内容	記載なし	※ 医療保険者等向け中間サーバー等については、取りまとめ機関所有のサーバー環境(オンプレミス環境)からクラウド環境へ移行することとするが、移行に際しては、データ抽出及びテストデータの生成、クラウド環境へのデータ投入、並びに利用しなくなった環境の破棄等を行う。 運用支援環境(情報提供サーバー)のクラウド移行については検討中であるが、取りまとめ機関所有のサーバー環境(オンプレミス環境)に残す場合においても、環境の再構築が必要となることから、データ抽出等は必要となる。 なお、クラウドマネージドサービスの利用にあたっては、クラウド事業者は個人番号を内容に含む電子データを取り扱わない契約とし、個人番号等にクラウド事業者がアクセスできないように、アクセス制御を行う。 また、医療保険者等が保有する特定個人情報ファイル(委託区画ファイル及び副本区画ファイル)は、本評価書での評価対象外とするが、クラウド移行に伴うリスク対策については、取りまとめ機関又は社会保険診療報酬支払基金が保有する特定個人情報ファイルに準じて行う。	事前	重要な変更のため
令和1年5月24日	I 基本情報 1. 特定個人情報ファイルを取り扱う事務 ②事務の内容	①資格履歴管理事務	①資格履歴管理事務 <正確な情報連携のための資格履歴管理及びオンライン資格確認等システムへの資格情報の提供>	事前	重要な変更のため
令和1年5月24日	I 基本情報 1. 特定個人情報ファイルを取り扱う事務 ②事務の内容	国民健康保険組合、後期高齢者医療広域連合:	市町村国保、国民健康保険組合、後期高齢者医療広域連合:	事前	重要な変更のため
令和1年5月24日	I 基本情報 1. 特定個人情報ファイルを取り扱う事務 ②事務の内容	※国家公務員共済組合、地方公務員共済組合及び日本私立学校振興・共済事業団に係る「資格履歴ファイル」は、平成30年5月から保有し、使用する予定である。	削除	事前	重要な変更のため

変更日	項目	変更前の記載	変更後の記載	提出時期	提出時期に係る説明
令和1年5月24日	I 基本情報 1. 特定個人情報ファイルを取り扱う事務 ②事務の内容	全ての医療保険者等：社会保険診療報酬支払基金に委託する。	<機関別符号の取得及びオンライン確認等システムで管理している情報と紐付けるために使用する情報の提供> 全医療保険者等：社会保険診療報酬支払基金に委託する。 <情報照会及び情報提供(副本情報)> 市町村国保以外の医療保険者等：社会保険診療報酬支払基金に委託する。	事前	重要な変更のため
令和1年5月24日	I 基本情報 1. 特定個人情報ファイルを取り扱う事務 ②事務の内容	※国家公務員共済組合、地方公務員共済組合及び日本私立学校振興・共済事業団に係る「機関別符号ファイル」は平成30年5月から、「情報提供等記録ファイル」は平成30年7月から保有し、使用する予定である。	削除	事前	重要な変更のため
令和1年5月24日	I 基本情報 1. 特定個人情報ファイルを取り扱う事務 ②事務の内容	全ての医療保険者等：	市町村国保以外の医療保険者等：	事前	重要な変更のため
令和1年5月24日	I 基本情報 1. 特定個人情報ファイルを取り扱う事務 ②事務の内容	国民健康保険組合、後期高齢者医療広域連合：社会保険診療報酬支払基金に委託し、社会保険診療報酬支払基金は初期突合（平成29年3月末まで）における情報照会に係る業務を国民健康保険中央会へ再委託する。	削除	事前	重要な変更のため
令和1年5月24日	I 基本情報 1. 特定個人情報ファイルを取り扱う事務 ②事務の内容	※国家公務員共済組合、地方公務員共済組合及び日本私立学校振興・共済事業団に係る「本人確認ファイル」は、平成30年5月から保有し、使用する予定である。	削除	事前	重要な変更のため
令和1年5月24日	I 基本情報 2. 特定個人情報ファイルを取り扱う事務において使用するシステム ②システムの機能	記載なし	(i) 資格履歴管理(全医療保険者等)	事前	重要な変更のため
令和1年5月24日	I 基本情報 2. 特定個人情報ファイルを取り扱う事務において使用するシステム ②システムの機能	新規加入者	加入者等	事前	重要な変更のため
令和1年5月24日	I 基本情報 2. 特定個人情報ファイルを取り扱う事務において使用するシステム ②システムの機能	資格情報	資格情報及び各種証情報	事前	重要な変更のため
令和1年5月24日	I 基本情報 2. 特定個人情報ファイルを取り扱う事務において使用するシステム ②システムの機能	資格情報	資格情報等	事前	重要な変更のため
令和1年5月24日	I 基本情報 2. 特定個人情報ファイルを取り扱う事務において使用するシステム ②システムの機能	記載なし	(ii) オンライン資格確認等システムへの資格情報の提供(全医療保険者等) ・個人番号を除いた資格履歴ファイルをオンライン資格確認等システムに提供する。 ※ 本機能においては、特定個人情報を使用しないこと、及びオンライン資格確認等システム側から医療保険者等向け中間サーバー等へはアクセスしないよう制御(情報を提供した際の処理結果電文は除く。)することから本評価書での評価対象外とする。	事前	重要な変更のため
令和1年5月24日	I 基本情報 2. 特定個人情報ファイルを取り扱う事務において使用するシステム ②システムの機能	(i) 機関別符号取得	(i) 機関別符号取得(全医療保険者等)	事前	重要な変更のため
令和1年5月24日	I 基本情報 2. 特定個人情報ファイルを取り扱う事務において使用するシステム ②システムの機能	(ii) 情報照会	(ii) 情報照会(市町村国保以外の医療保険者等)	事前	重要な変更のため

変更日	項目	変更前の記載	変更後の記載	提出時期	提出時期に係る説明
令和1年5月24日	I 基本情報 2. 特定個人情報ファイルを取り扱う事務において使用するシステム ②システムの機能	記載なし	※市町村国保による情報照会とは、市町村が各自で保有する中間サーバーを経由して情報提供ネットワークシステムと接続するため、医療保険者等向け中間サーバー等では行わない。	事前	重要な変更のため
令和1年5月24日	I 基本情報 2. 特定個人情報ファイルを取り扱う事務において使用するシステム ②システムの機能	(iii)情報提供	(iii)情報提供(副本情報)(市町村国保以外の医療保険者等)	事前	重要な変更のため
令和1年5月24日	I 基本情報 2. 特定個人情報ファイルを取り扱う事務において使用するシステム ②システムの機能	記載なし	※市町村国保による情報提供(副本情報)は、市町村が各自で保有する中間サーバーを経由して情報提供ネットワークシステムと接続するため、医療保険者等向け中間サーバー等では行わない。	事前	重要な変更のため
令和1年5月24日	I 基本情報 2. 特定個人情報ファイルを取り扱う事務において使用するシステム ②システムの機能	記載なし	(iv)情報提供(オンライン資格確認等システムで管理している情報と紐付けるために使用する情報の提供)(全医療保険者等) ・マイナポータルからの自己情報開示の求めを受け付け、システムの自動処理により、運用支援環境において被保険者等を特定し、資格履歴ファイルからオンライン資格確認等システムで管理している情報と紐付けるために使用する情報(個人番号は含まない。)を提供する。	事前	重要な変更のため
令和1年5月24日	I 基本情報 2. 特定個人情報ファイルを取り扱う事務において使用するシステム ②システムの機能	(i)個人番号取得	(i)個人番号取得(市町村国保以外の医療保険者等)	事前	重要な変更のため
令和1年5月24日	I 基本情報 2. 特定個人情報ファイルを取り扱う事務において使用するシステム ②システムの機能	・社会保険診療報酬支払基金職員が情報提供サーバーアプリケーションを操作することで、	・社会保険診療報酬支払基金職員が情報提供サーバーアプリケーションを操作する(ファイル一括照会の場合のみ)ことで、	事前	重要な変更のため
令和1年5月24日	I 基本情報 2. 特定個人情報ファイルを取り扱う事務において使用するシステム ②システムの機能	記載なし	※市町村国保による本人確認事務(個人番号取得)は、市町村が各自で保有する情報提供サーバーを経由して住民基本台帳ネットワークシステムと接続するため、医療保険者等向け中間サーバー等では行わない。	事前	重要な変更のため
令和1年5月24日	I 基本情報 2. 特定個人情報ファイルを取り扱う事務において使用するシステム ②システムの機能	(ii)基本4情報取得	(ii)基本4情報取得(市町村国保以外の医療保険者等)	事前	重要な変更のため
令和1年5月24日	I 基本情報 2. 特定個人情報ファイルを取り扱う事務において使用するシステム ②システムの機能	・社会保険診療報酬支払基金職員が情報提供サーバーアプリケーションを操作することで、	・社会保険診療報酬支払基金職員が情報提供サーバーアプリケーションを操作する(ファイル一括照会の場合のみ)ことで、	事前	重要な変更のため
令和1年5月24日	I 基本情報 2. 特定個人情報ファイルを取り扱う事務において使用するシステム ②システムの機能	記載なし	※市町村国保による本人確認事務(基本4情報取得)は、市町村が各自で保有する情報提供サーバーを経由して住民基本台帳ネットワークシステムと接続するため、医療保険者等向け中間サーバー等では行わない。	事前	重要な変更のため
令和1年5月24日	I 基本情報 2. 特定個人情報ファイルを取り扱う事務において使用するシステム ③他のシステムとの接続	記載なし	[○]その他(オンライン資格確認等システム、国保情報集約システム)	事前	重要な変更のため
令和1年5月24日	I 基本情報 4. 特定個人情報ファイルを取り扱う理由 ①事務実施上の必要性	医療保険者等に加入している者	医療保険者等の加入者等の情報	事前	重要な変更のため
令和1年5月24日	I 基本情報 4. 特定個人情報ファイルを取り扱う理由 ①事務実施上の必要性	記載なし	・個人番号を除いた資格履歴ファイルをオンライン資格確認等システムに提供するため。	事前	重要な変更のため

変更日	項目	変更前の記載	変更後の記載	提出時期	提出時期に係る説明
令和1年5月24日	I 基本情報 4. 特定個人情報ファイルを取り扱う理由 ①事務実施上の必要性	加入者	加入者等	事前	重要な変更のため
令和1年5月24日	I 基本情報 4. 特定個人情報ファイルを取り扱う理由 ②実現が期待されるメリット	記載なし	・オンライン資格確認等システムを通して、資格喪失後の受診に伴う事務コスト等の解消、高額療養費限度額適用認定証等の発行業務等の削減、被保険者番号の入力自動化による返戻レセプトの削減、後続開発システムとの連携による保健医療データ活用の仕組みを実現する。	事前	重要な変更のため
令和1年5月24日	I 基本情報 6. 情報連携ネットワークシステムによる連携 ②法令上の根拠	番号利用法別表第2の主務省令で定める事務及び情報を定める命令 第2条、第3条、第5条、第6条、第25条、第43条	番号利用法別表第2の主務省令で定める事務及び情報を定める命令 第2条、第3条、第5条、第6条、第22条の2、第22条の3、第24条の2、第25条、第25条の2、第31条の2、第43条、第43条の2	事前	重要な変更のため
令和1年5月24日	I 基本情報 6. 情報連携ネットワークシステムによる連携 ②法令上の根拠	(提供)別表第2 項番1、2、3、4、5、9、12、15、17、22、26、27、33、35、39、42、43、47、58、62、78、80、81、82、87、93、97、106、107、109、120	(提供)別表第2 項番1、2、3、4、5、9、12、15、17、22、26、27、33、35、39、42、43、47、58、62、78、80、81、87、93、97、106、107、109、120	事前	重要な変更のため
令和1年5月24日	I 基本情報 6. 情報連携ネットワークシステムによる連携 ②法令上の根拠	番号利用法別表第2の主務省令で定める事務及び情報を定める命令 第1条、第2条、第3条、第4条、第5条、第8条、第10条の2、第11条の2、第12条の3、第15条、第19条、第20条、第22条の2、第25条、第25条の2、第26条の2、第33条、第41条の2、第43条、第43条の2、第44条、第46条、第49条、第53条、第54条、第55条の2、第59条の3	番号利用法別表第2の主務省令で定める事務及び情報を定める命令 第1条、第2条、第3条、第4条、第5条、第8条、第10条の2、第11条の2、第12条の3、第15条、第19条、第20条、第22条の2、第22条の4、第24条の2、第25条、第25条の2、第26条の2、第31条の2、第33条、第41条の2、第43条、第43条の2、第44条、第46条、第49条、第53条、第54条、第55条の2、第59条の3	事前	重要な変更のため
令和1年5月24日	(別添1)事務の内容 システム全体構成図(当評価書における評価対象範囲) (1)医療保険者等向け中間サーバー全体構成	システム全体構成図	図を差し替え	事前	重要な変更のため
令和1年5月24日	(別添1)事務の内容 システム全体構成図(当評価書における評価対象範囲) (1)医療保険者等向け中間サーバー全体構成	加入者	加入者等	事前	重要な変更のため
令和1年5月24日	(別添1)事務の内容 システム全体構成図(当評価書における評価対象範囲) (1)医療保険者等向け中間サーバー全体構成	医療保険者等	医療保険者等(市町村国保を除く。)	事前	重要な変更のため
令和1年5月24日	(別添1)事務の内容 システム全体構成図(当評価書における評価対象範囲) (1)医療保険者等向け中間サーバー全体構成	記載なし	※3 市町村国保の資格情報等については、国保情報集約システムを介して医療保険者等向け中間サーバー等への登録が行われる。	事前	重要な変更のため
令和1年5月24日	(別添1)事務の内容 システム全体構成図(当評価書における評価対象範囲) (1)オンライン資格確認等システム関連概要図	記載なし	図を追加	事前	重要な変更のため

変更日	項目	変更前の記載	変更後の記載	提出時期	提出時期に係る説明
令和1年5月24日	(別添1)事務の内容 システム全体構成図(当評価書における評価対象範囲) (1)オンライン資格確認等システム関連概要図	記載なし	医療保険者等向け中間サーバー等とオンライン資格確認等システムの関連業務は、以下のとおり。 なお、「1」及び「3」の業務については、個人番号を含まないため、本評価書での評価対象外とする。 1.オンライン資格確認等システムへの資格履歴情報の提供 医療保険者等向け中間サーバー等からオンライン資格確認等システムに提供する情報には、個人番号を含まない。また、オンライン資格確認等システム側から医療保険者等向け中間サーバー等へはアクセスしないよう、システムの制御を行う。 2.オンライン資格確認等システムで管理している情報と紐付けるために使用する情報の提供 オンライン資格確認等システムと紐付けるために使用する情報(保険者番号、記号、番号、被保険者証枝番)をマイナポータルへ提供する。 3.医療機関等の窓口での資格確認 医療機関等の窓口からオンライン資格確認等システムに接続し、資格履歴情報を確認する。	事前	重要な変更のため
令和1年5月24日	(別添1)事務の内容 1. 資格履歴管理事務 (1)加入者情報登録(新規、変更、喪失)	システム概要図	図を差し替え	事前	重要な変更のため
令和1年5月24日	(別添1)事務の内容 1. 資格履歴管理事務 (1)加入者情報登録(新規、変更、喪失)	新規加入者	新規加入者等	事前	重要な変更のため
令和1年5月24日	(別添1)事務の内容 1. 資格履歴管理事務 (1)加入者情報登録(新規、変更、喪失)	基本4情報(又はその一部)	基本4情報(又はその一部)(個人番号含む。)	事前	重要な変更のため
令和1年5月24日	(別添1)事務の内容 1. 資格履歴管理事務 (1)加入者情報登録(新規、変更、喪失)	資格情報(個人番号含む。)を委託区画に登録する。	資格情報及び各種証情報(個人番号含む。)を委託区画に登録する。	事前	重要な変更のため
令和1年5月24日	(別添1)事務の内容 1. 資格履歴管理事務 (1)加入者情報登録(新規、変更、喪失)	記載なし	※ 市町村国保の資格情報等については、国保情報集約システムを介して医療保険者等向け中間サーバー等への登録が行われる。	事前	重要な変更のため
令和1年5月24日	(別添1)事務の内容 1. 資格履歴管理事務 (2)オンライン資格確認システムへの資格履歴の提供	記載なし	図を追加	事前	重要な変更のため
令和1年5月24日	(別添1)事務の内容 1. 資格履歴管理事務 (2)オンライン資格確認システムへの資格履歴の提供	記載なし	2-1. オンライン資格確認等システムで資格履歴を利用するため、資格履歴ファイルから個人番号を除いた情報をオンライン資格確認等システムに提供する。 ※ 運用支援環境においては、オンライン資格確認等システムからアクセスしないようシステム制御(情報を提供した際の処理結果電文は除く。)する。 ※ オンライン資格確認等システムに提供する情報は、個人番号を含まないため、本評価書での評価対象外とする。	事前	重要な変更のため
令和1年5月24日	(別添1)事務の内容 2. 情報提供ネットワークシステムを通じた情報照会・提供事務 (1)機関別符号取得	システム概要図	図を差し替え	事前	重要な変更のため
令和1年5月24日	(別添1)事務の内容 2. 情報提供ネットワークシステムを通じた情報照会・提供事務 (2)符号再発行(符号危殆化等による一括再発行)	システム概要図	図を差し替え	事前	重要な変更のため

変更日	項目	変更前の記載	変更後の記載	提出時期	提出時期に係る説明
令和1年5月24日	(別添1)事務の内容 2. 情報提供ネットワークシステムを通じた情報照会・提供事務 (3)情報照会事務	システム概要図	図を差し替え	事前	重要な変更のため
令和1年5月24日	(別添1)事務の内容 2. 情報提供ネットワークシステムを通じた情報照会・提供事務 (3)情報照会事務	医療保険者等	医療保険者等(市町村国保を除く。)	事前	重要な変更のため
令和1年5月24日	(別添1)事務の内容 2. 情報提供ネットワークシステムを通じた情報照会・提供事務 (4)情報照会事務(副本情報)	システム概要図	図を差し替え	事前	重要な変更のため
令和1年5月24日	(別添1)事務の内容 2. 情報提供ネットワークシステムを通じた情報照会・提供事務 (4)情報照会事務(副本情報)	他の情報保有機関	他の情報保有機関(マイナポータル含む。)	事前	重要な変更のため
令和1年5月24日	(別添1)事務の内容 2. 情報提供ネットワークシステムを通じた情報照会・提供事務 (4)情報照会事務(副本情報)	医療保険者等	医療保険者等(市町村国保除く)	事前	重要な変更のため
令和1年5月24日	(別添1)事務の内容 2. 情報提供ネットワークシステムを通じた情報照会・提供事務 (5)情報照会事務(オンライン資格確認等システムと紐付けるために使用する情報)	記載なし	図を追加	事前	重要な変更のため
令和1年5月24日	(別添1)事務の内容 2. 情報提供ネットワークシステムを通じた情報照会・提供事務 (5)情報照会事務(オンライン資格確認等システムと紐付けるために使用する情報)	記載なし	5-1. 統一区画において、マイナポータルから自己情報開示の求めを受け付ける。 5-2. 統一区画において、システム自動処理により、運用支援環境からマイナポータルへの提供に必要な資格情報を取得する。 5-3. 統一区画において、システム自動処理により、情報提供ネットワークシステムを介して、マイナポータルに情報提供を実施する。 ※ マイナポータルは、提供した資格情報を基にオンライン資格確認等システムと連携する。	事前	重要な変更のため
令和1年5月24日	(別添1)事務の内容 3.本人確認事務 (1)個人番号取得(即時照会)	システム概要図	図の差し替え	事前	重要な変更のため
令和1年5月24日	(別添1)事務の内容 3.本人確認事務 (1)個人番号取得(即時照会)	医療保険者等	医療保険者等(市町村国保を除く。)	事前	重要な変更のため
令和1年5月24日	(別添1)事務の内容 3.本人確認事務 (1)個人番号取得(即時照会)	①-2. 社会保険診療報酬支払基金職員(※)が、照会要求ファイルを住民基本台帳ネットワークシステムに送信するよう、情報提供サーバーアプリケーションを操作する。	削除	事前	重要な変更のため
令和1年5月24日	(別添1)事務の内容 3.本人確認事務 (1)個人番号取得(即時照会)	①-5. 社会保険診療報酬支払基金職員(※)が、照会結果ファイルを運用支援環境(情報提供サーバー)に送信するよう、情報提供サーバーアプリケーションを操作する。	削除	事前	重要な変更のため
令和1年5月24日	(別添1)事務の内容 3.本人確認事務 (1)個人番号取得(即時照会)	※情報提供サーバーアプリケーションは社会保険診療報酬支払基金職員のみが利用できる。	削除	事前	重要な変更のため
令和1年5月24日	(別添1)事務の内容 3.本人確認事務 (2)個人番号取得(ファイル一括照会)	システム概要図	図の差し替え	事前	重要な変更のため

変更日	項目	変更前の記載	変更後の記載	提出時期	提出時期に係る説明
令和1年5月24日	(別添1) 事務の内容 3.本人確認事務 (2)個人番号取得(ファイル一括照会)	医療保険者等	医療保険者等(市町村国保を除く。)	事前	重要な変更のため
令和1年5月24日	(別添1) 事務の内容 3.本人確認事務	3.本人確認事務 (1)個人番号(媒体渡し)(※初期突合のみ、平成29年3月末まで)	削除	事前	重要な変更のため
令和1年5月24日	(別添1) 事務の内容	③-1. 全国健康保険協会及び健康保険組合の場合、既存システムにて、個人番号照会リストを作成し、社会保険診療報酬支払基金職員(窓口)に発送又は手渡しする。(③-3へ) 国民健康保険組合及び後期高齢者医療広域連合の場合、既存システムにて、個人番号照会リストを作成し、国民健康保険中央会職員に発送又は手渡しする。(③-2へ) ③-2. 国民健康保険中央会職員が、社会保険診療報酬支払基金職員(窓口)に、受領した個人番号照会リストを手渡しする。 ③-3. 社会保険診療報酬支払基金職員(窓口)が、社会保険診療報酬支払基金職員に、受領した個人番号照会リストを手渡しする。 ③-4. 社会保険診療報酬支払基金職員(※)が、生体認証を利用してログインし、情報提供サーバーアプリケーションを用いて照会要求ファイルを暗号化する。 ③-5. 社会保険診療報酬支払基金職員が、暗号化した照会要求ファイルを、地方公共団体情報システム機構に手渡しする。 ③-6. 地方公共団体情報システム機構が、暗号化した照会結果ファイル(個人番号等)を、社会保険診療報酬支払基金職員に手渡しする。 ③-7. 社会保険診療報酬支払基金職員(※)が、生体認証を利用してログインし、情報提供サーバーアプリケーションを用いて照会結果ファイルを復号化する。 ③-8. 社会保険診療報酬支払基金職員が、照会結果ファイルを、社会保険診療報酬支払基金職員(窓口)に手渡しする。 ③-9. 国民健康保険組合及び後期高齢者医療広域連合の場合、社会保険診療報酬支払基金職員(窓口)が、国民健康保険中央会職員に、受領した照会結果ファイルを手渡しする。 ③-10. 全国健康保険協会及び健康保険組合の場合、社会保険診療報酬支払基金職員(窓口)が、照会結果ファイルを、全国健康保険協会及び健康保険組合に、発送又は手渡しする。 国民健康保険組合及び後期高齢者医療広域連合の場合、国民健康保険中央会職員が、照会結果ファイルを、国民健康保険組合及び後期高齢者医療広域連合に、発送又は手渡しする。 ※情報提供サーバーアプリケーションは社会保険診療報酬支払基金職員のみが利用できる。	削除	事前	重要な変更のため
令和1年5月24日	(別添1) 事務の内容 3.本人確認事務 (3)基本4情報取得(即時照会)	システム概要図	図の差し替え	事前	重要な変更のため
令和1年5月24日	(別添1) 事務の内容 3.本人確認事務 (3)基本4情報取得(即時照会)	医療保険者等	医療保険者等(市町村国保を除く。)	事前	重要な変更のため
令和1年5月24日	(別添1) 事務の内容 3.本人確認事務 (3)基本4情報取得(即時照会)	①-2. 社会保険診療報酬支払基金職員(※)が、照会要求ファイルを住民基本台帳ネットワークシステムに送信するよう、情報提供サーバーアプリケーションを操作する。	削除	事前	重要な変更のため
令和1年5月24日	(別添1) 事務の内容 3.本人確認事務 (3)基本4情報取得(即時照会)	システム自動処理により、照会要求ファイルを送信する。	システム自動処理により、住民基本台帳ネットワークシステムに、照会要求ファイルを送信する。	事前	重要な変更のため
令和1年5月24日	(別添1) 事務の内容 3.本人確認事務 (3)基本4情報取得(即時照会)	①-5. 社会保険診療報酬支払基金職員(※)が、照会結果ファイルを運用支援環境(情報提供サーバー)に送信するよう、情報提供サーバーアプリケーションを操作する。	削除	事前	重要な変更のため

変更日	項目	変更前の記載	変更後の記載	提出時期	提出時期に係る説明
令和1年5月24日	(別添1) 事務の内容 3.本人確認事務 (3)基本4情報取得(即時照会)	※情報提供サーバーアプリケーションは社会保険診療報酬支払基金職員のみが利用できる。	削除	事前	重要な変更のため
令和1年5月24日	(別添1) 事務の内容 3.本人確認事務 (4)基本4情報取得(ファイル一括照会)	システム概要図	図の差し替え	事前	重要な変更のため
令和1年5月24日	(別添1) 事務の内容 3.本人確認事務 (4)基本4情報取得(ファイル一括照会)	医療保険者等	医療保険者等(市町村国保を除く。)	事前	重要な変更のため
令和1年5月24日	(別添1) 事務の内容 3.本人確認事務 (4)基本4情報取得(ファイル一括照会)	システム自動処理により、照会要求ファイルを送信する。	システム自動処理により、住民基本台帳ネットワークシステムに、照会要求ファイルを送信する。	事前	重要な変更のため
令和1年5月24日	(別添1) 事務の内容 3.本人確認事務 (4)基本4情報取得(ファイル一括照会)	システム自動処理により、照会結果ファイルを受信する。	システム自動処理により、住民基本台帳ネットワークシステムから、照会結果ファイルを受信する。	事前	重要な変更のため
令和1年5月24日	II 特定個人情報ファイルの概要 1. 資格履歴ファイル 2. 基本情報 ③対象となる本人の範囲	個人番号を保有する医療保険者等の加入者	個人番号を保有する医療保険者等の加入者等	事前	重要な変更のため
令和1年5月24日	II 特定個人情報ファイルの概要 1. 資格履歴ファイル 2. 基本情報 ④記録される項目 その妥当性	・医療保険関係情報 医療保険者等の資格履歴情報を管理するため。	・医療保険関係情報 医療保険者等の資格履歴情報を管理するため。 オンライン資格確認等システムに資格履歴情報(個人番号は含まない。)を提供するため。	事前	重要な変更のため
令和1年5月24日	II 特定個人情報ファイルの概要 1. 資格履歴ファイル 3. 特定個人情報の入手・使用 ①入手元	地方公共団体・地方独立行政法人(後期高齢者医療広域連合)	地方公共団体・地方独立行政法人(後期高齢者医療広域連合、市町村国保)	事前	重要な変更のため
令和1年5月24日	II 特定個人情報ファイルの概要 1. 資格履歴ファイル 3. 特定個人情報の入手・使用 ③入手の時期・頻度	対象となる医療保険者等の新規資格取得者の発生時、又は加入者等の登録情報の変更時に、情報を入力する。	対象となる医療保険者等の新規資格取得者の発生時、又は加入者等の登録情報の変更時に、情報を入力する。 ※上記に加え、市町村国保に既に加している者の情報を、平成32年10月から国保情報集約システムを介して入手する予定。	事前	重要な変更のため
令和1年5月24日	II 特定個人情報ファイルの概要 1. 資格履歴ファイル 3. 特定個人情報の入手・使用 ⑥使用目的	対象者が加入している医療保険者等を特定し、情報連携を行うため。	対象者が加入している医療保険者等を特定し、情報連携を行うため。 ・資格履歴ファイルのうち、個人番号を含まない資格履歴情報をオンライン資格確認等システムに提供するため。	事前	重要な変更のため
令和1年5月24日	II 特定個人情報ファイルの概要 1. 資格履歴ファイル 3. 特定個人情報の入手・使用 ⑧使用方法	・医療保険者等の加入者の情報を管理する。 ・他の情報保有機関等から社会保険診療報酬支払基金に対する情報提供依頼が行われた際、医療保険加入履歴より、情報提供対象となる時期に加入していた医療保険者等を特定する。	・医療保険者等の加入者の情報を管理する。 ・他の情報保有機関等から社会保険診療報酬支払基金に対する情報提供依頼が行われた際、医療保険加入履歴より、情報提供対象となる時期に加入していた医療保険者等(市町村国保を除く。)を特定する。 ・資格履歴ファイルのうち、個人番号は含まない資格履歴情報をオンライン資格確認等システムに提供する。	事前	重要な変更のため
令和1年5月24日	II 特定個人情報ファイルの概要 1. 資格履歴ファイル 3. 特定個人情報の入手・使用 ⑧使用方法 情報の突合	医療保険者等が加入者情報を委託区画に登録した際に、当該加入者が医療保険者等向け中間サーバー等に登録済みかどうか、確認する。	医療保険者等が加入者情報を委託区画に登録した際に、当該加入者が運用支援環境に登録済みかどうか、確認する。	事前	重要な変更のため

変更日	項目	変更前の記載	変更後の記載	提出時期	提出時期に係る説明
令和1年5月24日	II 特定個人情報ファイルの概要 1. 資格履歴ファイル 4. 特定個人情報ファイルの取扱いの委託 委託の有無	2件	5件	事前	重要な変更のため
令和1年5月24日	II 特定個人情報ファイルの概要 1. 資格履歴ファイル 4. 特定個人情報ファイルの取扱いの委託 委託事項1	医療保険者等向け中間サーバー等に係るシステム運用等業務	運用支援環境に係るシステム運用等業務	事前	重要な変更のため
令和1年5月24日	II 特定個人情報ファイルの概要 1. 資格履歴ファイル 4. 特定個人情報ファイルの取扱いの委託 委託事項1 ①委託内容	医療保険者等向け中間サーバー等に係るシステム運用等業務(バックアップ取得、通常業務におけるシステム運用、システム障害等異常時のデータ復旧等)	運用支援環境に係るシステム運用等業務(バックアップ取得、通常業務におけるシステム運用、システム障害等異常時のデータ復旧等)	事前	重要な変更のため
令和1年5月24日	II 特定個人情報ファイルの概要 1. 資格履歴ファイル 4. 特定個人情報ファイルの取扱いの委託 委託事項1 ②取扱いを委託する特定個人情報ファイルの範囲 対象となる本人の範囲	個人番号を保有する医療保険者等の加入者	個人番号を保有する医療保険者等の加入者等	事前	重要な変更のため
令和1年5月24日	II 特定個人情報ファイルの概要 1. 資格履歴ファイル 4. 特定個人情報ファイルの取扱いの委託 委託事項2	医療保険者等向け中間サーバー等に係るアプリケーション保守業務	運用支援環境に係るアプリケーション保守業務	事前	重要な変更のため
令和1年5月24日	II 特定個人情報ファイルの概要 1. 資格履歴ファイル 4. 特定個人情報ファイルの取扱いの委託 委託事項2 ①委託内容	医療保険者等向け中間サーバー等に係るアプリケーション保守業務(アプリケーション改修、マスターデータ更新、データパッチ実施等)	運用支援環境に係るアプリケーション保守業務(アプリケーション改修、マスターデータ更新、データパッチ実施等)	事前	重要な変更のため
令和1年5月24日	II 特定個人情報ファイルの概要 1. 資格履歴ファイル 4. 特定個人情報ファイルの取扱いの委託 委託事項2 ②取扱いを委託する特定個人情報ファイルの範囲 対象となる本人の範囲	個人番号を保有する医療保険者等の加入者	個人番号を保有する医療保険者等の加入者等	事前	重要な変更のため
令和1年5月24日	II 特定個人情報ファイルの概要 1. 資格履歴ファイル 4. 特定個人情報ファイルの取扱いの委託 委託事項3	記載なし	運用支援環境に係るクラウド移行に伴うデータ抽出及びテストデータ生成	事前	重要な変更のため
令和1年5月24日	II 特定個人情報ファイルの概要 1. 資格履歴ファイル 4. 特定個人情報ファイルの取扱いの委託 委託事項3 ①委託内容	記載なし	運用支援環境に係るクラウド移行に伴うデータ抽出及びテストデータ生成	事前	重要な変更のため
令和1年5月24日	II 特定個人情報ファイルの概要 1. 資格履歴ファイル 4. 特定個人情報ファイルの取扱いの委託 委託事項3 ②取扱いを委託する特定個人情報ファイルの範囲	記載なし	1) 特定個人情報ファイルの全体	事前	重要な変更のため

変更日	項目	変更前の記載	変更後の記載	提出時期	提出時期に係る説明
令和1年5月24日	II 特定個人情報ファイルの概要 1. 資格履歴ファイル 4. 特定個人情報ファイルの取扱いの委託 委託事項3 ②取扱いを委託する特定個人情報ファイルの範囲 対照となる本人の数	記載なし	5) 1,000万人以上	事前	重要な変更のため
令和1年5月24日	II 特定個人情報ファイルの概要 1. 資格履歴ファイル 4. 特定個人情報ファイルの取扱いの委託 委託事項3 ②取扱いを委託する特定個人情報ファイルの範囲 対照となる本人の範囲	記載なし	個人番号を保有する医療保険者等(市町村国保を除く。)の加入者等	事前	重要な変更のため
令和1年5月24日	II 特定個人情報ファイルの概要 1. 資格履歴ファイル 4. 特定個人情報ファイルの取扱いの委託 委託事項3 ②取扱いを委託する特定個人情報ファイルの範囲 その妥当性	記載なし	運用支援環境のクラウド移行に向けたデータの抽出を適切に実施するためには、専門的かつ高度な知識・技術を有する者にファイル全体の取扱いを委託する必要がある。	事前	重要な変更のため
令和1年5月24日	II 特定個人情報ファイルの概要 1. 資格履歴ファイル 4. 特定個人情報ファイルの取扱いの委託 委託事項3 ③委託先における取扱者数	記載なし	3) 50人以上100人未満	事前	重要な変更のため
令和1年5月24日	II 特定個人情報ファイルの概要 1. 資格履歴ファイル 4. 特定個人情報ファイルの取扱いの委託 委託事項3 ④委託先への特定個人情報ファイルの提供方法	記載なし	専用線 電子記録場媒体(フラッシュメモリを除く。) その他(システム直接操作)	事前	重要な変更のため
令和1年5月24日	II 特定個人情報ファイルの概要 1. 資格履歴ファイル 4. 特定個人情報ファイルの取扱いの委託 委託事項3 ⑤委託先名の確認方法	記載なし	委託業者決定後、社会保険診療報酬支払基金のホームページにて業者名を公開する。	事前	重要な変更のため
令和1年5月24日	II 特定個人情報ファイルの概要 1. 資格履歴ファイル 4. 特定個人情報ファイルの取扱いの委託 委託事項3 ⑥委託先名	記載なし	委託業者が決定し次第、更新する。	事前	重要な変更のため
令和1年5月24日	II 特定個人情報ファイルの概要 1. 資格履歴ファイル 4. 特定個人情報ファイルの取扱いの委託 委託事項3 再委託 ⑦再委託の有無	記載なし	1) 再委託する	事前	重要な変更のため

変更日	項目	変更前の記載	変更後の記載	提出時期	提出時期に係る説明
令和1年5月24日	II 特定個人情報ファイルの概要 1. 資格履歴ファイル 4. 特定個人情報ファイルの取扱いの委託 委託事項3 再委託 ⑧再委託の許諾方法	記載なし	原則として再委託は行わないこととするが、再委託を行う場合には、委託先から再委託先の商号又は名称、住所、再委託する理由、再委託する業務の範囲、再委託先に係る業務の履行能力等及びその他取りまとめ機関が求める情報について記載した書面による再委託申請及び再委託に係る履行体制図の提出を受け、委託先と再委託先が秘密保持に関する契約を締結していること等、再委託先における安全管理措置を確認し、決裁等必要な手続を経た上で、再委託を承認する。	事前	重要な変更のため
令和1年5月24日	II 特定個人情報ファイルの概要 1. 資格履歴ファイル 4. 特定個人情報ファイルの取扱いの委託 委託事項3 再委託 ⑨再委託事項	記載なし	上記委託事項と同じ。	事前	重要な変更のため
令和1年5月24日	II 特定個人情報ファイルの概要 1. 資格履歴ファイル 4. 特定個人情報ファイルの取扱いの委託 委託事項4	記載なし	運用支援環境に係るクラウド移行に伴うデータ投入	事前	重要な変更のため
令和1年5月24日	II 特定個人情報ファイルの概要 1. 資格履歴ファイル 4. 特定個人情報ファイルの取扱いの委託 委託事項4 ①委託内容	記載なし	運用支援環境に係るクラウド移行に伴うデータ投入業務	事前	重要な変更のため
令和1年5月24日	II 特定個人情報ファイルの概要 1. 資格履歴ファイル 4. 特定個人情報ファイルの取扱いの委託 委託事項4 ②取扱いを委託する特定個人情報ファイルの範囲	記載なし	1) 特定個人情報ファイルの全体	事前	重要な変更のため
令和1年5月24日	II 特定個人情報ファイルの概要 1. 資格履歴ファイル 4. 特定個人情報ファイルの取扱いの委託 委託事項4 ②取扱いを委託する特定個人情報ファイルの範囲 対照となる本人の数	記載なし	5) 1,000万人以上	事前	重要な変更のため
令和1年5月24日	II 特定個人情報ファイルの概要 1. 資格履歴ファイル 4. 特定個人情報ファイルの取扱いの委託 委託事項4 ②取扱いを委託する特定個人情報ファイルの範囲 対照となる本人の範囲	記載なし	個人番号を保有する医療保険者等(市町村国保を除く。)の加入者等	事前	重要な変更のため
令和1年5月24日	II 特定個人情報ファイルの概要 1. 資格履歴ファイル 4. 特定個人情報ファイルの取扱いの委託 委託事項4 ②取扱いを委託する特定個人情報ファイルの範囲 その妥当性	記載なし	運用支援環境のクラウド移行において、現行の運用支援環境から抽出したデータの投入を適切に実施するためには、専門的かつ高度な知識・技術を有する者にファイル全体の取扱いを委託する必要がある。	事前	重要な変更のため

変更日	項目	変更前の記載	変更後の記載	提出時期	提出時期に係る説明
令和1年5月24日	II 特定個人情報ファイルの概要 1. 資格履歴ファイル 4. 特定個人情報ファイルの取扱いの委託 委託事項4 ③委託先における取扱者数	記載なし	3)50人以上100人未満	事前	重要な変更のため
令和1年5月24日	II 特定個人情報ファイルの概要 1. 資格履歴ファイル 4. 特定個人情報ファイルの取扱いの委託 委託事項4 ④委託先への特定個人情報ファイルの提供方法	記載なし	専用線 電子記録場媒体(フラッシュメモリを除く。) その他(システム直接操作)	事前	重要な変更のため
令和1年5月24日	II 特定個人情報ファイルの概要 1. 資格履歴ファイル 4. 特定個人情報ファイルの取扱いの委託 委託事項4 ⑤委託先名の確認方法	記載なし	委託業者決定後、社会保険診療報酬支払基金のホームページにて業者名を公開する。	事前	重要な変更のため
令和1年5月24日	II 特定個人情報ファイルの概要 1. 資格履歴ファイル 4. 特定個人情報ファイルの取扱いの委託 委託事項4 ⑥委託先名	記載なし	委託業者が決定し次第、更新する。	事前	重要な変更のため
令和1年5月24日	II 特定個人情報ファイルの概要 1. 資格履歴ファイル 4. 特定個人情報ファイルの取扱いの委託 委託事項4 再委託 ⑦再委託の有無	記載なし	1)再委託する	事前	重要な変更のため
令和1年5月24日	II 特定個人情報ファイルの概要 1. 資格履歴ファイル 4. 特定個人情報ファイルの取扱いの委託 委託事項4 再委託 ⑧再委託の許諾方法	記載なし	原則として再委託は行わないこととするが、再委託を行う場合には、委託先から再委託先の商号又は名称、住所、再委託する理由、再委託する業務の範囲、再委託先に係る業務の履行能力等及びその他取りまとめ機関が求める情報について記載した書面による再委託申請及び再委託に係る履行体制図の提出を受け、委託先と再委託先が秘密保持に関する契約を締結していること等、再委託先における安全管理措置を確認し、決裁等必要な手続を経た上で、再委託を承認する。	事前	重要な変更のため
令和1年5月24日	II 特定個人情報ファイルの概要 1. 資格履歴ファイル 4. 特定個人情報ファイルの取扱いの委託 委託事項4 再委託 ⑨再委託事項	記載なし	上記委託事項と同じ。	事前	重要な変更のため
令和1年5月24日	II 特定個人情報ファイルの概要 1. 資格履歴ファイル 4. 特定個人情報ファイルの取扱いの委託 委託事項5	記載なし	運用支援環境に係るクラウド移行後の破棄等	事前	重要な変更のため
令和1年5月24日	II 特定個人情報ファイルの概要 1. 資格履歴ファイル 4. 特定個人情報ファイルの取扱いの委託 委託事項5 ①委託内容	記載なし	運用支援環境に係るクラウド移行後の破棄等業務	事前	重要な変更のため

変更日	項目	変更前の記載	変更後の記載	提出時期	提出時期に係る説明
令和1年5月24日	II 特定個人情報ファイルの概要 1. 資格履歴ファイル 4. 特定個人情報ファイルの取扱いの委託 委託事項5 ②取扱いを委託する特定個人情報ファイルの範囲	記載なし	1) 特定個人情報ファイルの全体	事前	重要な変更のため
令和1年5月24日	II 特定個人情報ファイルの概要 1. 資格履歴ファイル 4. 特定個人情報ファイルの取扱いの委託 委託事項5 ②取扱いを委託する特定個人情報ファイルの範囲 対照となる本人の数	記載なし	5) 1,000万人以上	事前	重要な変更のため
令和1年5月24日	II 特定個人情報ファイルの概要 1. 資格履歴ファイル 4. 特定個人情報ファイルの取扱いの委託 委託事項5 ②取扱いを委託する特定個人情報ファイルの範囲 対照となる本人の範囲	記載なし	個人番号を保有する医療保険者等(市町村国保を除く。)の加入者等	事前	重要な変更のため
令和1年5月24日	II 特定個人情報ファイルの概要 1. 資格履歴ファイル 4. 特定個人情報ファイルの取扱いの委託 委託事項5 ②取扱いを委託する特定個人情報ファイルの範囲 その妥当性	記載なし	運用支援環境のクラウド移行後に、利用しなくなった運用支援環境を、適切にデータ消去及び物理的破壊等を行い破棄するためには、専門的かつ高度な知識・技術を有する者にファイル全体の取扱いを委託する必要がある。	事前	重要な変更のため
令和1年5月24日	II 特定個人情報ファイルの概要 1. 資格履歴ファイル 4. 特定個人情報ファイルの取扱いの委託 委託事項5 ③委託先における取扱者数	記載なし	3) 50人以上100人未満	事前	重要な変更のため
令和1年5月24日	II 特定個人情報ファイルの概要 1. 資格履歴ファイル 4. 特定個人情報ファイルの取扱いの委託 委託事項5 ④委託先への特定個人情報ファイルの提供方法	記載なし	その他(システム直接操作)	事前	重要な変更のため
令和1年5月24日	II 特定個人情報ファイルの概要 1. 資格履歴ファイル 4. 特定個人情報ファイルの取扱いの委託 委託事項5 ⑤委託先名の確認方法	記載なし	委託業者決定後、社会保険診療報酬支払基金のホームページにて業者名を公開する。	事前	重要な変更のため
令和1年5月24日	II 特定個人情報ファイルの概要 1. 資格履歴ファイル 4. 特定個人情報ファイルの取扱いの委託 委託事項5 ⑥委託先名	記載なし	委託業者が決定し次第、更新する。	事前	重要な変更のため

変更日	項目	変更前の記載	変更後の記載	提出時期	提出時期に係る説明
令和1年5月24日	II 特定個人情報ファイルの概要 1. 資格履歴ファイル 4. 特定個人情報ファイルの取扱いの委託 委託事項5 再委託 ⑦再委託の有無	記載なし	1)再委託する	事前	重要な変更のため
令和1年5月24日	II 特定個人情報ファイルの概要 1. 資格履歴ファイル 4. 特定個人情報ファイルの取扱いの委託 委託事項5 再委託 ⑧再委託の許諾方法	記載なし	原則として再委託は行わないこととするが、再委託を行う場合には、委託先から再委託先の商号又は名称、住所、再委託する理由、再委託する業務の範囲、再委託先に係る業務の履行能力等及びその他取りまとめ機関が求める情報について記載した書面による再委託申請及び再委託に係る履行体制図の提出を受け、委託先と再委託先が秘密保持に関する契約を締結していること等、再委託先における安全管理措置を確認し、決裁等必要な手続を経た上で、再委託を承認する。	事前	重要な変更のため
令和1年5月24日	II 特定個人情報ファイルの概要 1. 資格履歴ファイル 4. 特定個人情報ファイルの取扱いの委託 委託事項5 再委託 ⑨再委託事項	記載なし	上記委託事項と同じ。	事前	重要な変更のため
令和1年5月24日	II 特定個人情報ファイルの概要 1. 資格履歴ファイル 6. 特定個人情報の保管・消去 ①保管場所	①医療保険者等向け中間サーバー等は、データセンターに設置しており、許可された者のみが入室できる管理対象区域に設置する。	①運用支援環境は、クラウド事業者が保有・管理する環境に設置し、設置場所のセキュリティ対策はクラウド事業者が実施する。なお、クラウド事業者は、次を満たすものとする。 ・ISO/IEC27017又はCSマーク・ゴールドの認証及びISO/IEC27018の認証を取得していること ・セキュリティ管理策が適切に実施されていることが確認できること ・日本国内でのデータ保管を条件としていること ・上記のほか、「政府情報システムにおけるクラウドサービスの利用に係る基本方針」等による各種条件を満たしていること	事前	重要な変更のため
令和1年5月24日	II 特定個人情報ファイルの概要 1. 資格履歴ファイル 6. 特定個人情報の保管・消去 ①保管場所	②特定個人情報は、サーバー室に設置された運用支援環境のデータベース内に保存され、バックアップもデータベース上に保存される。	②特定個人情報は、運用支援環境のデータベース内に保存され、バックアップもデータベース上に保存される。	事前	重要な変更のため
令和1年5月24日	II 特定個人情報ファイルの概要 1. 資格履歴ファイル 6. 特定個人情報の保管・消去 ①保管場所	④電子記録媒体は、情報の暗号化を行うと共に、施錠可能な衝撃防止ケースに入れて持ち運びを行う。	④電子記録媒体は、情報の暗号化を行うと共に、管理区域内から管理区域外、又は管理区域外から管理区域内への移動の際は、施錠可能な衝撃防止ケースに入れて持ち運びを行う。	事前	重要な変更のため
令和1年5月24日	II 特定個人情報ファイルの概要 1. 資格履歴ファイル 6. 特定個人情報の保管・消去 ②保管期間 その妥当性	情報提供を行う際、情報照会に係る照会条件に基づき、資格履歴ファイルを参照して、当該加入者が属する医療保険者等を特定することとなるため、加入者がいずれの医療保険者等からも資格を喪失した時点から、照会条件として指定される範囲及び情報連携で副本を提供する可能性のある年(最長5年間)まで管理する必要がある。	資格履歴ファイルは、以下の期間管理する必要がある。 ・情報提供を行う際、情報照会に係る照会条件に基づき、資格履歴ファイルを参照して、当該加入者が属する医療保険者等(市町村国保を除く。)を特定することとなるため、加入者が医療保険者等(市町村国保を除く。)から資格を喪失した時点から、照会条件として指定される範囲及び情報連携で副本を提供する可能性のある期間(最長5年間) ・オンライン資格確認等システムで資格履歴を必要とする期間	事前	重要な変更のため

変更日	項目	変更前の記載	変更後の記載	提出時期	提出時期に係る説明
令和1年5月24日	II 特定個人情報ファイルの概要 1. 資格履歴ファイル 6. 特定個人情報の保管・消去 ③消去方法	<ul style="list-style-type: none"> ・保管期間経過後は、システムから適切に消去等を行う。 ・使用済み電子記録媒体を廃棄する場合には、物理的破壊を行う。 	<ul style="list-style-type: none"> ・保管期間経過後は、システムから適切に消去等を行い、消去等に係る記録を作成し、管理する。 ・移行後に利用しなくなった運用支援環境の情報及び機器等は、消去するまでの間、漏えいが起きないように適切に保管する。 <p>オンプレミス環境の場合</p> <ul style="list-style-type: none"> ・特定個人情報等が記録された機器を廃棄する場合、専用のデータ削除ソフトウェアの利用により、データを復元できないよう電子的に完全に消去するとともに、消去証明書を提出させる。 ・特定個人情報等が記録された電子記録媒体等を廃棄する場合、物理的な破壊等によりデータを復元できないよう完全に消去するとともに、消去証明書を提出させる。 <p>クラウド環境の場合</p> <ul style="list-style-type: none"> ・データの復元がなされないよう、クラウド事業者においてISO/IEC27001に準拠した廃棄プロセスを確保していること。 ・廃棄プロセスの適切な実施について、第三者の監査機関による監査を受け、その内容を確認できること。 	事前	重要な変更のため

変更日	項目	変更前の記載	変更後の記載	提出時期	提出時期に係る説明
令和1年5月24日	II 特定個人情報ファイルの概要 別添2	【資格履歴ファイル】 ファイルID/ファイルサイズ(圧縮前)/ファイルサイズ(圧縮後)/ファイル作成区分/ファイル名/ファイル総サイズ(圧縮前)/ファイル総サイズ(圧縮後)/予備情報/住所/作成ファイルバス/作成ファイル数/保険者コード/保険者コード(変更後)/保険者番号/個人番号/個人番号更新区分/個人番号更新日時/個別結果区分/内部インターフェイスID/処理明細区分/処理種別コード/処理結果区分/処理結果明細コード/処理結果詳細コード/削除日時/取得区分/取得条件/取得条件(加入期間(自))/取得条件(加入期間(至))/取得条件/受付明細枝番/受付明細番号/受付番号/履歴通番/性別/振分連携履歴受付明細枝番/振分連携履歴受付明細番号/振分連携履歴受付番号/更新後個人番号/更新日時/氏名/氏名かな/生年月日/登録日時/符号取得要求区分/符号紐付状態/符号連携履歴受付明細番号/符号連携履歴受付番号/紐付情報追加区分/被保険者枝番/被保険者枝番(変更後)/被保険者証記号・番号/要求受付日時/要求者ID/削除フラグ/資格取得日/資格喪失日/資格情報管理番号/資格通番/連携情報/紐付番号	【資格履歴ファイル】 ○ システム基本情報 レコード識別番号/レコード種別コード/処理種別コード/保険者コード/被保険者枝番/個人番号/更新後個人番号/アクセスグループコード ○ 情報提供に関する制御情報 オプトアウト/自己情報提供不可フラグ/特定健診情報提供に係る本人同意フラグ ○ 加入者基本情報 氏名(券面記載)/氏名(券面記載)(カナ)/氏名(その他)/氏名(その他)(カナ)/性別1/性別2/生年月日/住所/郵便番号/市町村コード/死亡フラグ/身分/加入者区分コード/世帯識別番号/氏名(券面記載)変更年月日/氏名(券面記載)(カナ)変更年月日/氏名(その他)変更年月日/氏名(その他)(カナ)変更年月日/性別1変更年月日/性別2変更年月日/住所変更年月日/郵便番号変更年月日/身分変更年月日 ○ 加入者資格情報 保険者番号/被保険者証記号/被保険者証番号/枝番/資格取得年月日/資格喪失年月日/本人・家族の別/被保険者氏名/本人・家族の別変更年月日/被保険者氏名変更年月日 ○ 被保険者証等情報 証区分/保険者番号/被保険者証記号/被保険者証番号/枝番/交付年月日/有効開始年月日/有効終了年月日/一部負担金割合/回収年月日 ○ 高齢受給者証情報 交付年月日/有効開始年月日/有効終了年月日/一部負担金割合/回収年月日 ○ 限度額適用認定証関連情報 証区分/交付年月日/有効開始年月日/有効終了年月日/適用区分/長期入院該当年月日/回収年月日 ○ 特定疾病療養受療証情報 交付年月日/有効開始年月日/有効終了年月日/認定疾病区分/自己負担限度額/回収年月日 ○ その他(資格履歴ファイルに既に存在する情報) 制度/保険者名称/ファイルID/ファイルサイズ(圧縮前)/ファイルサイズ(圧縮後)/ファイル作成区分/ファイル名/ファイル総サイズ(圧縮前)/ファイル総サイズ(圧縮後)/予備情報/作成ファイルバス/作成ファイル数/保険者コード(変更後)/個人番号更新区分/個人番号更新日時/個別結果区分/内部インターフェイスID/処理明細区分/処理種別コード/処理結果区分/処理結果明細コード/処理結果詳細コード/削除日時/取得区分/取得条件/取得条件(加入期間(自))/取得条件(加入期間(至))/取得条件/受付明細枝番/受付明細番号/受付番号/履歴通番/振分連携履歴受付明細枝番/振分連携履歴受付番号/更新後個人番号/更新日時/氏名/氏名かな/生年月日/登録日時/符号取得要求区分/符号紐付状態/符号連携履歴受付明細番号/符号連携履歴受付番号/紐付情報追加区分/被保険者枝番/被保険者枝番(変更後)/要求受付日時/要求者ID/削除フラグ/資格情報管理番号/資格通番/連携情報/紐付番号	事前	重要な変更のため
令和1年5月24日	II 特定個人情報ファイルの概要 2. 機関別符号ファイル 2. 基本情報 ③対象となる本人の範囲	個人番号を保有する医療保険者等の加入者	個人番号を保有する医療保険者等の加入者等	事前	重要な変更のため
令和1年5月24日	II 特定個人情報ファイルの概要 2. 機関別符号ファイル 3. 特定個人情報の入手・使用 ③入手の時期・頻度	対象となる医療保険者等の新規資格取得者の発生時に、機関別符号を入手する。 ※上記に加え、国家公務員共済組合、地方公務員共済組合及び日本私立学校振興・共済事業団に既に加入している者の情報を平成30年5月から入手する予定。	対象となる医療保険者等の新規資格取得者の発生時に、機関別符号を入手する。 ※上記に加え、市町村国保に既に加入している者の情報を、平成32年10月から国保情報集約システムを介して入手する予定。	事前	重要な変更のため

変更日	項目	変更前の記載	変更後の記載	提出時期	提出時期に係る説明
令和1年5月24日	II 特定個人情報ファイルの概要 2. 機関別符号ファイル 3. 特定個人情報の入手・使用 ⑥使用目的	対象者が加入している医療保険者等を特定し、情報連携を行うため。	・対象者が加入している医療保険者等を特定し、情報連携を行うため。 ・マイナポータルからの自己情報開示の求めを受け、オンライン資格確認等システムで管理している情報と紐付けるために使用する情報(個人番号は含まない。)をマイナポータルへ提供するため。	事前	重要な変更のため
令和1年5月24日	II 特定個人情報ファイルの概要 2. 機関別符号ファイル 3. 特定個人情報の入手・使用 ⑧使用方法	・他の情報保有機関等から社会保険診療報酬支払基金に対する情報提供依頼が行われた際、機関別符号により、情報提供対象となる加入者を特定する。 ・社会保険診療報酬支払基金から他の情報保有機関等に情報照会を行う際、情報照会対象となる加入者を特定するため、機関別符号を情報提供ネットワークシステムに送信する。	・他の情報保有機関等から社会保険診療報酬支払基金に対する情報提供依頼が行われた際、機関別符号により、情報提供対象となる加入者を特定する。 ・社会保険診療報酬支払基金から他の情報保有機関等に情報照会を行う際、情報照会対象となる加入者を特定するため、機関別符号を情報提供ネットワークシステムに送信する。 ・マイナポータルからの自己情報開示の求めを受けた際、オンライン資格確認等システムで管理している情報と紐付けるために使用する情報(個人番号は含まない。)を提供する。	事前	重要な変更のため
令和1年5月24日	II 特定個人情報ファイルの概要 2. 機関別符号ファイル 4. 特定個人情報ファイルの取扱いの委託 委託の有無	2件	5件	事前	重要な変更のため
令和1年5月24日	II 特定個人情報ファイルの概要 2. 機関別符号ファイル 4. 特定個人情報ファイルの取扱いの委託 委託事項1	医療保険者等向け中間サーバー等に係るシステム運用等業務	医療保険者等向け中間サーバーに係るシステム運用等業務	事前	重要な変更のため
令和1年5月24日	II 特定個人情報ファイルの概要 2. 機関別符号ファイル 4. 特定個人情報ファイルの取扱いの委託 委託事項1 ①委託内容	医療保険者等向け中間サーバー等に係るシステム運用等業務(バックアップ取得、通常業務におけるシステム運用、システム障害等異常時のデータ復旧等)	連医療保険者等向け中間サーバーに係るシステム運用等業務(バックアップ取得、通常業務におけるシステム運用、システム障害等異常時のデータ復旧等)	事前	重要な変更のため
令和1年5月24日	II 特定個人情報ファイルの概要 2. 機関別符号ファイル 4. 特定個人情報ファイルの取扱いの委託 委託事項1 ②取扱いを委託する特定個人情報ファイルの範囲 対象となる本人の範囲	個人番号を保有する医療保険者等の加入者	個人番号を保有する医療保険者等の加入者等	事前	重要な変更のため
令和1年5月24日	II 特定個人情報ファイルの概要 2. 機関別符号ファイル 4. 特定個人情報ファイルの取扱いの委託 委託事項2	医療保険者等向け中間サーバー等に係るアプリケーション保守業務	医療保険者等向け中間サーバーに係るアプリケーション保守業務	事前	重要な変更のため
令和1年5月24日	II 特定個人情報ファイルの概要 2. 機関別符号ファイル 4. 特定個人情報ファイルの取扱いの委託 委託事項2 ①委託内容	医療保険者等向け中間サーバー等に係るアプリケーション保守業務(アプリケーション改修、マスタデータ更新、データバッチ実施等)	医療保険者等向け中間サーバーに係るアプリケーション保守業務(アプリケーション改修、マスタデータ更新、データバッチ実施等)	事前	重要な変更のため
令和1年5月24日	II 特定個人情報ファイルの概要 2. 機関別符号ファイル 4. 特定個人情報ファイルの取扱いの委託 委託事項2 ②取扱いを委託する特定個人情報ファイルの範囲 対象となる本人の範囲	個人番号を保有する医療保険者等の加入者	個人番号を保有する医療保険者等の加入者等	事前	重要な変更のため

変更日	項目	変更前の記載	変更後の記載	提出時期	提出時期に係る説明
令和1年5月24日	II 特定個人情報ファイルの概要 2. 機関別符号ファイル 4. 特定個人情報ファイルの取扱いの委託 委託事項3	記載なし	医療保険者等向け中間サーバーに係るクラウド移行に伴うデータ抽出及びテストデータ生成	事前	重要な変更のため
令和1年5月24日	II 特定個人情報ファイルの概要 2. 機関別符号ファイル 4. 特定個人情報ファイルの取扱いの委託 委託事項3 ①委託内容	記載なし	医療保険者等向け中間サーバーに係るクラウド移行に伴うデータ抽出及びテストデータ生成業務	事前	重要な変更のため
令和1年5月24日	II 特定個人情報ファイルの概要 2. 機関別符号ファイル 4. 特定個人情報ファイルの取扱いの委託 委託事項3 ②取扱いを委託する特定個人情報ファイルの範囲	記載なし	1) 特定個人情報ファイルの全体	事前	重要な変更のため
令和1年5月24日	II 特定個人情報ファイルの概要 2. 機関別符号ファイル 4. 特定個人情報ファイルの取扱いの委託 委託事項3 ②取扱いを委託する特定個人情報ファイルの範囲 対照となる本人の数	記載なし	5) 1,000万人以上	事前	重要な変更のため
令和1年5月24日	II 特定個人情報ファイルの概要 2. 機関別符号ファイル 4. 特定個人情報ファイルの取扱いの委託 委託事項3 ②取扱いを委託する特定個人情報ファイルの範囲 対照となる本人の範囲	記載なし	個人番号を保有する医療保険者等(市町村国保を除く。)の加入者等	事前	重要な変更のため
令和1年5月24日	II 特定個人情報ファイルの概要 2. 機関別符号ファイル 4. 特定個人情報ファイルの取扱いの委託 委託事項3 ②取扱いを委託する特定個人情報ファイルの範囲 その妥当性	記載なし	医療保険者等向け中間サーバーのクラウド移行に向けたデータの抽出を適切に実施するためには、専門的かつ高度な知識・技術を有する者にファイル全体の取扱いを委託する必要がある。	事前	重要な変更のため
令和1年5月24日	II 特定個人情報ファイルの概要 2. 機関別符号ファイル 4. 特定個人情報ファイルの取扱いの委託 委託事項3 ③委託先における取扱者数	記載なし	3) 50人以上100人未満	事前	重要な変更のため
令和1年5月24日	II 特定個人情報ファイルの概要 2. 機関別符号ファイル 4. 特定個人情報ファイルの取扱いの委託 委託事項3 ④委託先への特定個人情報ファイルの提供方法	記載なし	専用線 電子記録場媒体(フラッシュメモリを除く。) その他(システム直接操作)	事前	重要な変更のため
令和1年5月24日	II 特定個人情報ファイルの概要 2. 機関別符号ファイル 4. 特定個人情報ファイルの取扱いの委託 委託事項3 ⑤委託先名の確認方法	記載なし	委託業者決定後、社会保険診療報酬支払基金のホームページにて業者名を公開する。	事前	重要な変更のため

変更日	項目	変更前の記載	変更後の記載	提出時期	提出時期に係る説明
令和1年5月24日	II 特定個人情報ファイルの概要 2. 機関別符号ファイル 4. 特定個人情報ファイルの取扱いの委託 委託事項3 ⑥委託先名	記載なし	委託業者が決定し次第、更新する。	事前	重要な変更のため
令和1年5月24日	II 特定個人情報ファイルの概要 2. 機関別符号ファイル 4. 特定個人情報ファイルの取扱いの委託 委託事項3 再委託 ⑦再委託の有無	記載なし	1)再委託する	事前	重要な変更のため
令和1年5月24日	II 特定個人情報ファイルの概要 2. 機関別符号ファイル 4. 特定個人情報ファイルの取扱いの委託 委託事項3 再委託 ⑧再委託の許諾方法	記載なし	原則として再委託は行わないこととするが、再委託を行う場合には、委託先から再委託先の商号又は名称、住所、再委託する理由、再委託する業務の範囲、再委託先に係る業務の履行能力等及びその他取りまとめ機関が求める情報について記載した書面による再委託申請及び再委託に係る履行体制図の提出を受け、委託先と再委託先が秘密保持に関する契約を締結していること等、再委託先における安全管理措置を確認し、決裁等必要な手続を経た上で、再委託を承認する。	事前	重要な変更のため
令和1年5月24日	II 特定個人情報ファイルの概要 2. 機関別符号ファイル 4. 特定個人情報ファイルの取扱いの委託 委託事項3 再委託 ⑨再委託事項	記載なし	上記委託事項と同じ。	事前	重要な変更のため
令和1年5月24日	II 特定個人情報ファイルの概要 2. 機関別符号ファイル 4. 特定個人情報ファイルの取扱いの委託 委託事項4	記載なし	医療保険者等向け中間サーバーに係るクラウド移行に伴うデータ投入	事前	重要な変更のため
令和1年5月24日	II 特定個人情報ファイルの概要 2. 機関別符号ファイル 4. 特定個人情報ファイルの取扱いの委託 委託事項4 ①委託内容	記載なし	医療保険者等向け中間サーバーに係るクラウド移行に伴うデータ投入業務	事前	重要な変更のため
令和1年5月24日	II 特定個人情報ファイルの概要 2. 機関別符号ファイル 4. 特定個人情報ファイルの取扱いの委託 委託事項4 ②取扱いを委託する特定個人情報ファイルの範囲	記載なし	1)特定個人情報ファイルの全体	事前	重要な変更のため
令和1年5月24日	II 特定個人情報ファイルの概要 2. 機関別符号ファイル 4. 特定個人情報ファイルの取扱いの委託 委託事項4 ②取扱いを委託する特定個人情報ファイルの範囲 対照となる本人の数	記載なし	5)1,000万人以上	事前	重要な変更のため

変更日	項目	変更前の記載	変更後の記載	提出時期	提出時期に係る説明
令和1年5月24日	II 特定個人情報ファイルの概要 2. 機関別符号ファイル 4. 特定個人情報ファイルの取扱いの委託 委託事項4 ②取扱いを委託する特定個人情報ファイルの範囲 対照となる本人の範囲	記載なし	個人番号を保有する医療保険者等(市町村国保を除く。)の加入者等	事前	重要な変更のため
令和1年5月24日	II 特定個人情報ファイルの概要 2. 機関別符号ファイル 4. 特定個人情報ファイルの取扱いの委託 委託事項4 ②取扱いを委託する特定個人情報ファイルの範囲 その妥当性	記載なし	医療保険者等向け中間サーバーのクラウド移行において、現行の医療保険者等向け中間サーバーから抽出したデータの投入を適切に実施するためには、専門的かつ高度な知識・技術を有する者にファイル全体の取扱いを委託する必要がある。	事前	重要な変更のため
令和1年5月24日	II 特定個人情報ファイルの概要 2. 機関別符号ファイル 4. 特定個人情報ファイルの取扱いの委託 委託事項4 ③委託先における取扱者数	記載なし	3)50人以上100人未満	事前	重要な変更のため
令和1年5月24日	II 特定個人情報ファイルの概要 2. 機関別符号ファイル 4. 特定個人情報ファイルの取扱いの委託 委託事項4 ④委託先への特定個人情報ファイルの提供方法	記載なし	専用線 電子記録場媒体(フラッシュメモリを除く。) その他(システム直接操作)	事前	重要な変更のため
令和1年5月24日	II 特定個人情報ファイルの概要 2. 機関別符号ファイル 4. 特定個人情報ファイルの取扱いの委託 委託事項4 ⑤委託先名の確認方法	記載なし	委託業者決定後、社会保険診療報酬支払基金のホームページにて業者名を公開する。	事前	重要な変更のため
令和1年5月24日	II 特定個人情報ファイルの概要 2. 機関別符号ファイル 4. 特定個人情報ファイルの取扱いの委託 委託事項4 ⑥委託先名	記載なし	委託業者が決定し次第、更新する。	事前	重要な変更のため
令和1年5月24日	II 特定個人情報ファイルの概要 2. 機関別符号ファイル 4. 特定個人情報ファイルの取扱いの委託 委託事項4 再委託 ⑦再委託の有無	記載なし	1)再委託する	事前	重要な変更のため
令和1年5月24日	II 特定個人情報ファイルの概要 2. 機関別符号ファイル 4. 特定個人情報ファイルの取扱いの委託 委託事項4 再委託 ⑧再委託の許諾方法	記載なし	原則として再委託は行わないこととするが、再委託を行う場合には、委託先から再委託先の商号又は名称、住所、再委託する理由、再委託する業務の範囲、再委託先に係る業務の履行能力等及びその他取りまとめ機関が求める情報について記載した書面による再委託申請及び再委託に係る履行体制図の提出を受け、委託先と再委託先が秘密保持に関する契約を締結していること等、再委託先における安全管理措置を確認し、決裁等必要な手続を経た上で、再委託を承認する。	事前	重要な変更のため

変更日	項目	変更前の記載	変更後の記載	提出時期	提出時期に係る説明
令和1年5月24日	II 特定個人情報ファイルの概要 2. 機関別符号ファイル 4. 特定個人情報ファイルの取扱いの委託 委託事項4 再委託 ⑨再委託事項	記載なし	上記委託事項と同じ。	事前	重要な変更のため
令和1年5月24日	II 特定個人情報ファイルの概要 2. 機関別符号ファイル 4. 特定個人情報ファイルの取扱いの委託 委託事項5	記載なし	医療保険者等向け中間サーバーに係るクラウド移行後の破棄等	事前	重要な変更のため
令和1年5月24日	II 特定個人情報ファイルの概要 2. 機関別符号ファイル 4. 特定個人情報ファイルの取扱いの委託 委託事項5 ①委託内容	記載なし	医療保険者等向け中間サーバーに係るクラウド移行後の破棄等業務	事前	重要な変更のため
令和1年5月24日	II 特定個人情報ファイルの概要 2. 機関別符号ファイル 4. 特定個人情報ファイルの取扱いの委託 委託事項5 ②取扱いを委託する特定個人情報ファイルの範囲	記載なし	1)特定個人情報ファイルの全体	事前	重要な変更のため
令和1年5月24日	II 特定個人情報ファイルの概要 2. 機関別符号ファイル 4. 特定個人情報ファイルの取扱いの委託 委託事項5 ②取扱いを委託する特定個人情報ファイルの範囲 対照となる本人の数	記載なし	5)1,000万人以上	事前	重要な変更のため
令和1年5月24日	II 特定個人情報ファイルの概要 2. 機関別符号ファイル 4. 特定個人情報ファイルの取扱いの委託 委託事項5 ②取扱いを委託する特定個人情報ファイルの範囲 対照となる本人の範囲	記載なし	個人番号を保有する医療保険者等(市町村国保を除く。)の加入者等	事前	重要な変更のため
令和1年5月24日	II 特定個人情報ファイルの概要 2. 機関別符号ファイル 4. 特定個人情報ファイルの取扱いの委託 委託事項5 ②取扱いを委託する特定個人情報ファイルの範囲 その妥当性	記載なし	医療保険者等向け中間サーバーのクラウド移行後に、利用しなくなった医療保険者等向け中間サーバーを、適切にデータ消去及び物理的破壊等を行い破棄するためには、専門的かつ高度な知識・技術を有する者にファイル全体の取扱いを委託する必要がある。	事前	重要な変更のため
令和1年5月24日	II 特定個人情報ファイルの概要 2. 機関別符号ファイル 4. 特定個人情報ファイルの取扱いの委託 委託事項5 ③委託先における取扱者数	記載なし	3)50人以上100人未満	事前	重要な変更のため

変更日	項目	変更前の記載	変更後の記載	提出時期	提出時期に係る説明
令和1年5月24日	II 特定個人情報ファイルの概要 2. 機関別符号ファイル 4. 特定個人情報ファイルの取扱いの委託 委託事項5 ④委託先への特定個人情報ファイルの提供方法	記載なし	その他(システム直接操作)	事前	重要な変更のため
令和1年5月24日	II 特定個人情報ファイルの概要 2. 機関別符号ファイル 4. 特定個人情報ファイルの取扱いの委託 委託事項5 ⑤委託先名の確認方法	記載なし	委託業者決定後、社会保険診療報酬支払基金のホームページにて業者名を公開する。	事前	重要な変更のため
令和1年5月24日	II 特定個人情報ファイルの概要 2. 機関別符号ファイル 4. 特定個人情報ファイルの取扱いの委託 委託事項5 ⑥委託先名	記載なし	委託業者が決定し次第、更新する。	事前	重要な変更のため
令和1年5月24日	II 特定個人情報ファイルの概要 2. 機関別符号ファイル 4. 特定個人情報ファイルの取扱いの委託 委託事項5 再委託 ⑦再委託の有無	記載なし	1)再委託する	事前	重要な変更のため
令和1年5月24日	II 特定個人情報ファイルの概要 2. 機関別符号ファイル 4. 特定個人情報ファイルの取扱いの委託 委託事項5 再委託 ⑧再委託の許諾方法	記載なし	原則として再委託は行わないこととするが、再委託を行う場合には、委託先から再委託先の商号又は名称、住所、再委託する理由、再委託する業務の範囲、再委託先に係る業務の履行能力等及びその他取りまとめ機関が求める情報について記載した書面による再委託申請及び再委託に係る履行体制図の提出を受け、委託先と再委託先が秘密保持に関する契約を締結していること等、再委託先における安全管理措置を確認し、決裁等必要な手続を経た上で、再委託を承認する。	事前	重要な変更のため
令和1年5月24日	II 特定個人情報ファイルの概要 2. 機関別符号ファイル 4. 特定個人情報ファイルの取扱いの委託 委託事項5 再委託 ⑨再委託事項	記載なし	上記委託事項と同じ。	事前	重要な変更のため
令和1年5月24日	II 特定個人情報ファイルの概要 2. 機関別符号ファイル 6. 特定個人情報の保管・消去 ①保管場所	①医療保険者等向け中間サーバー等は、データセンターに設置しており、許可された者のみが入室できる管理対象区域に設置する。	①医療保険者等向け中間サーバーは、クラウド事業者が保有・管理する環境に設置し、設置場所のセキュリティ対策はクラウド事業者が実施する。なお、クラウド事業者は、次を満たすものとする。 ・ISO/IEC27017又はCSマーク・ゴールドの認証及びISO/IEC27018の認証を取得していること ・セキュリティ管理策が適切に実施されていることが確認できること ・日本国内でのデータ保管を条件としていること ・上記のほか、「政府情報システムにおけるクラウドサービスの利用に係る基本方針」等による各種条件を満たしていること	事前	重要な変更のため
令和1年5月24日	II 特定個人情報ファイルの概要 2. 機関別符号ファイル 6. 特定個人情報の保管・消去 ①保管場所	②特定個人情報は、サーバー室に設置された医療保険者等向け中間サーバー(統一区画)のデータベース内に保存され、バックアップもデータベース上に保存される。	②特定個人情報は、医療保険者等向け中間サーバー(統一区画)のデータベース内に保存され、バックアップもデータベース上に保存される。	事前	重要な変更のため

変更日	項目	変更前の記載	変更後の記載	提出時期	提出時期に係る説明
令和1年5月24日	II 特定個人情報ファイルの概要 2. 機関別符号ファイル 6. 特定個人情報の保管・消去 ①保管場所	記載なし	③電子記録媒体は、適切に管理された鍵にて施錠可能な場所に保管し、利用の際には都度、媒体管理簿に記入する。	事前	重要な変更のため
令和1年5月24日	II 特定個人情報ファイルの概要 2. 機関別符号ファイル 6. 特定個人情報の保管・消去 ①保管場所	記載なし	④電子記録媒体は、情報の暗号化を行うと共に、管理区域内から管理区域外、又は管理区域外から管理区域内への移動の際は、施錠可能な衝撃防止ケースに入れて持ち運びを行う。	事前	重要な変更のため
令和1年5月24日	II 特定個人情報ファイルの概要 2. 機関別符号ファイル 6. 特定個人情報の保管・消去 ②保管期間 その妥当性	機関別符号は、加入者がいずれの医療保険者等からも資格を喪失した時点から、情報連携で副本を提供する可能性のある年(最長5年間)まで管理する必要がある。	機関別符号ファイルは、以下の期間管理する必要がある。 ・機関別符号は、加入者がいずれの医療保険者等(市町村国保を除く。)からも資格を喪失した時点から、情報連携で副本を提供する可能性のある期間(最長5年間) ・オンライン資格確認等システムで資格履歴を必要とする期間	事前	重要な変更のため
令和1年5月24日	II 特定個人情報ファイルの概要 2. 機関別符号ファイル 6. 特定個人情報の保管・消去 ③消去方法	保管期間経過後は、システムから適切に消去等を行う。	・保管期間経過後は、システムから適切に消去等を行い、消去に係る記録を作成し、管理する。 ・移行後に利用しなくなった医療保険者等向け中間サーバーの情報及び機器等は、消去するまでの間、漏えいが起きないように適切に保管する。 オンプレミス環境の場合 ・特定個人情報等が記録された機器を廃棄する場合、専用のデータ削除ソフトウェアの利用により、データを復元できないよう電子的に完全に消去するとともに、消去証明書を提出させる。 ・特定個人情報等が記録された電子記録媒体等を廃棄する場合、物理的な破壊等によりデータを復元できないよう完全に消去するとともに、消去証明書を提出させる。 クラウド環境の場合 ・データの復元がなされないよう、クラウド事業者においてISO/IEC27001に準拠した廃棄プロセスを確保していること。 ・廃棄プロセスの適切な実施について、第三者の監査機関による監査を受け、その内容を確認できること。	事前	重要な変更のため
令和1年5月24日	II 特定個人情報ファイルの概要 3. 情報提供等記録ファイル 2. 基本情報 ③対象となる本人の範囲	平成29年7月以降に、情報提供ネットワークシステムを介して情報照会及び情報提供を実施した、全国健康保険協会、健康保険組合、国民健康保険組合及び後期高齢者医療広域連合の加入者 平成30年7月以降に、情報提供ネットワークシステムを介して情報照会及び情報提供を実施した、国家公務員共済組合、地方公務員共済組合及び日本私立学校振興・共済事業団の加入者	平成29年7月以降に、情報提供ネットワークシステムを介して情報照会及び情報提供を実施した、全国健康保険協会、健康保険組合、国民健康保険組合及び後期高齢者医療広域連合の加入者等 平成30年7月以降に、情報提供ネットワークシステムを介して情報照会及び情報提供を実施した、国家公務員共済組合、地方公務員共済組合及び日本私立学校振興・共済事業団の加入者等	事前	重要な変更のため
令和1年5月24日	II 特定個人情報ファイルの概要 3. 情報提供等記録ファイル 2. 基本情報 ③対象となる本人の範囲 その必要性	番号利用法第23条第1項の規定に基づいて、医療保険者等向け中間サーバー等に情報提供等記録を保有する必要があるため。	番号利用法第23条第1項の規定に基づいて、医療保険者等向け中間サーバーに情報提供等記録を保有する必要があるため。	事前	重要な変更のため
令和1年5月24日	II 特定個人情報ファイルの概要 3. 情報提供等記録ファイル 3. 特定個人情報の入手・使用 ④入手に係る妥当性	社会保険診療報酬支払基金は、医療保険者等から医療保険各法の規定に基づく情報提供ネットワークシステムを通じた情報照会・提供に係る事務の委託を受け、情報連携を行う際、番号利用法第23条の規定に基づき、医療保険者等向け中間サーバー等において、情報提供等の記録を生成する。	社会保険診療報酬支払基金は、医療保険者等から医療保険各法の規定に基づく情報提供ネットワークシステムを通じた情報照会・提供に係る事務の委託を受け、情報連携を行う際、番号利用法第23条の規定に基づき、医療保険者等向け中間サーバー等において、情報提供等の記録を生成する。	事前	重要な変更のため

変更日	項目	変更前の記載	変更後の記載	提出時期	提出時期に係る説明
令和1年5月24日	II 特定個人情報ファイルの概要 3. 情報提供等記録ファイル 3. 特定個人情報の入手・使用 ⑤本人への明示	対象となる医療保険者等が個人番号を取得する際に、医療保険者等から、社会保険診療報酬支払基金が情報提供等記録を生成、管理することを示す。	対象となる医療保険者等(市町村国保を除く。)が個人番号を取得する際に、医療保険者等(市町村国保を除く。)から、社会保険診療報酬支払基金が情報提供等記録を生成、管理することを示す。	事前	重要な変更のため
令和1年5月24日	II 特定個人情報ファイルの概要 3. 情報提供等記録ファイル 3. 特定個人情報の入手・使用 ⑥使用目的	・開示請求者からの開示請求に対して、対象となる情報提供等の記録を開示し、いつ誰がどのような情報を情報提供ネットワークシステムを使用して本人の特定個人情報を照会・提供したのか開示することを可能にする。 ・情報提供等の記録を医療保険者等向け中間サーバー等に記録・保存することにより、不正な情報連携の有無を確認することを可能にする。	・開示請求者からの開示請求に対して、対象となる情報提供等の記録を開示し、いつ誰がどのような情報を情報提供ネットワークシステムを使用して本人の特定個人情報を照会・提供したのか開示することを可能にする。 ・情報提供等の記録を医療保険者等向け中間サーバー等に記録・保存することにより、不正な情報連携の有無を確認することを可能にする。	事前	重要な変更のため
令和1年5月24日	II 特定個人情報ファイルの概要 3. 情報提供等記録ファイル 4. 特定個人情報ファイルの取扱いの委託 委託の有無	2件	5件	事前	重要な変更のため
令和1年5月24日	II 特定個人情報ファイルの概要 3. 情報提供等記録ファイル 4. 特定個人情報ファイルの取扱いの委託 委託事項1	医療保険者等向け中間サーバー等に係るシステム運用等業務	医療保険者等向け中間サーバーに係るシステム運用等業務	事前	重要な変更のため
令和1年5月24日	II 特定個人情報ファイルの概要 3. 情報提供等記録ファイル 4. 特定個人情報ファイルの取扱いの委託 委託事項1 ①委託内容	医療保険者等向け中間サーバー等に係るシステム運用等業務(バックアップ取得、通常業務におけるシステム運用、システム障害等異常時のデータ復旧等)	医療保険者等向け中間サーバーに係るシステム運用等業務(バックアップ取得、通常業務におけるシステム運用、システム障害等異常時のデータ復旧等)	事前	重要な変更のため
令和1年5月24日	II 特定個人情報ファイルの概要 3. 情報提供等記録ファイル 4. 特定個人情報ファイルの取扱いの委託 委託事項1 ②取扱いを委託する特定個人情報ファイルの範囲 対象となる本人の範囲	個人番号を保有する医療保険者等の加入者	個人番号を保有する医療保険者等(市町村国保を除く。)の加入者等	事前	重要な変更のため
令和1年5月24日	II 特定個人情報ファイルの概要 3. 情報提供等記録ファイル 4. 特定個人情報ファイルの取扱いの委託 委託事項2	医療保険者等向け中間サーバー等に係るアプリケーション保守業務	医療保険者等向け中間サーバーに係るアプリケーション保守業務	事前	重要な変更のため
令和1年5月24日	II 特定個人情報ファイルの概要 3. 情報提供等記録ファイル 4. 特定個人情報ファイルの取扱いの委託 委託事項2 ①委託内容	医療保険者等向け中間サーバー等に係るアプリケーション保守業務(アプリケーション改修、マスターデータ更新、データパッチ実施等)	医療保険者等向け中間サーバーに係るアプリケーション保守業務(アプリケーション改修、マスターデータ更新、データパッチ実施等)	事前	重要な変更のため
令和1年5月24日	II 特定個人情報ファイルの概要 3. 情報提供等記録ファイル 4. 特定個人情報ファイルの取扱いの委託 委託事項2 ②取扱いを委託する特定個人情報ファイルの範囲 対象となる本人の範囲	個人番号を保有する医療保険者等の加入者	個人番号を保有する医療保険者等(市町村国保を除く。)の加入者等	事前	重要な変更のため

変更日	項目	変更前の記載	変更後の記載	提出時期	提出時期に係る説明
令和1年5月24日	II 特定個人情報ファイルの概要 3. 情報提供等記録ファイル 4. 特定個人情報ファイルの取扱いの委託 委託事項3	記載なし	医療保険者等向け中間サーバーに係るクラウド移行に伴うデータ抽出及びテストデータ生成	事前	重要な変更のため
令和1年5月24日	II 特定個人情報ファイルの概要 3. 情報提供等記録ファイル 4. 特定個人情報ファイルの取扱いの委託 委託事項3 ①委託内容	記載なし	医療保険者等向け中間サーバーに係るクラウド移行に伴うデータ抽出及びテストデータ生成業務	事前	重要な変更のため
令和1年5月24日	II 特定個人情報ファイルの概要 3. 情報提供等記録ファイル 4. 特定個人情報ファイルの取扱いの委託 委託事項3 ②取扱いを委託する特定個人情報ファイルの範囲	記載なし	1) 特定個人情報ファイルの全体	事前	重要な変更のため
令和1年5月24日	II 特定個人情報ファイルの概要 3. 情報提供等記録ファイル 4. 特定個人情報ファイルの取扱いの委託 委託事項3 ②取扱いを委託する特定個人情報ファイルの範囲 対照となる本人の数	記載なし	5) 1,000万人以上	事前	重要な変更のため
令和1年5月24日	II 特定個人情報ファイルの概要 3. 情報提供等記録ファイル 4. 特定個人情報ファイルの取扱いの委託 委託事項3 ②取扱いを委託する特定個人情報ファイルの範囲 対照となる本人の範囲	記載なし	個人番号を保有する医療保険者等(市町村国保を除く。)の加入者等	事前	重要な変更のため
令和1年5月24日	II 特定個人情報ファイルの概要 3. 情報提供等記録ファイル 4. 特定個人情報ファイルの取扱いの委託 委託事項3 ②取扱いを委託する特定個人情報ファイルの範囲 その妥当性	記載なし	医療保険者等向け中間サーバーのクラウド移行に向けたデータの抽出を適切に実施するためには、専門的かつ高度な知識・技術を有する者にファイル全体の取扱いを委託する必要がある。	事前	重要な変更のため
令和1年5月24日	II 特定個人情報ファイルの概要 3. 情報提供等記録ファイル 4. 特定個人情報ファイルの取扱いの委託 委託事項3 ③委託先における取扱者数	記載なし	3) 50人以上100人未満	事前	重要な変更のため
令和1年5月24日	II 特定個人情報ファイルの概要 3. 情報提供等記録ファイル 4. 特定個人情報ファイルの取扱いの委託 委託事項3 ④委託先への特定個人情報ファイルの提供方法	記載なし	専用線 電子記録媒体(フラッシュメモリを除く。) その他(システム直接操作)	事前	重要な変更のため
令和1年5月24日	II 特定個人情報ファイルの概要 3. 情報提供等記録ファイル 4. 特定個人情報ファイルの取扱いの委託 委託事項3 ⑤委託先名の確認方法	記載なし	委託業者決定後、社会保険診療報酬支払基金のホームページにて業者名を公開する。	事前	重要な変更のため

変更日	項目	変更前の記載	変更後の記載	提出時期	提出時期に係る説明
令和1年5月24日	II 特定個人情報ファイルの概要 3. 情報提供等記録ファイル 4. 特定個人情報ファイルの取扱いの委託 委託事項3 ⑥委託先名	記載なし	委託業者が決定し次第、更新する。	事前	重要な変更のため
令和1年5月24日	II 特定個人情報ファイルの概要 3. 情報提供等記録ファイル 4. 特定個人情報ファイルの取扱いの委託 委託事項3 再委託 ⑦再委託の有無	記載なし	1)再委託する	事前	重要な変更のため
令和1年5月24日	II 特定個人情報ファイルの概要 3. 情報提供等記録ファイル 4. 特定個人情報ファイルの取扱いの委託 委託事項3 再委託 ⑧再委託の許諾方法	記載なし	原則として再委託は行わないこととするが、再委託を行う場合には、委託先から再委託先の商号又は名称、住所、再委託する理由、再委託する業務の範囲、再委託先に係る業務の履行能力等及びその他取りまとめ機関が求める情報について記載した書面による再委託申請及び再委託に係る履行体制図の提出を受け、委託先と再委託先が秘密保持に関する契約を締結していること等、再委託先における安全管理措置を確認し、決裁等必要な手続を経た上で、再委託を承認する。	事前	重要な変更のため
令和1年5月24日	II 特定個人情報ファイルの概要 3. 情報提供等記録ファイル 4. 特定個人情報ファイルの取扱いの委託 委託事項3 再委託 ⑨再委託事項	記載なし	上記委託事項と同じ。	事前	重要な変更のため
令和1年5月24日	II 特定個人情報ファイルの概要 3. 情報提供等記録ファイル 4. 特定個人情報ファイルの取扱いの委託 委託事項4	記載なし	医療保険者等向け中間サーバーに係るクラウド移行に伴うデータ投入	事前	重要な変更のため
令和1年5月24日	II 特定個人情報ファイルの概要 3. 情報提供等記録ファイル 4. 特定個人情報ファイルの取扱いの委託 委託事項4 ①委託内容	記載なし	医療保険者等向け中間サーバーに係るクラウド移行に伴うデータ投入業務	事前	重要な変更のため
令和1年5月24日	II 特定個人情報ファイルの概要 3. 情報提供等記録ファイル 4. 特定個人情報ファイルの取扱いの委託 委託事項4 ②取扱いを委託する特定個人情報ファイルの範囲	記載なし	1)特定個人情報ファイルの全体	事前	重要な変更のため
令和1年5月24日	II 特定個人情報ファイルの概要 3. 情報提供等記録ファイル 4. 特定個人情報ファイルの取扱いの委託 委託事項4 ②取扱いを委託する特定個人情報ファイルの範囲 対照となる本人の数	記載なし	5)1,000万人以上	事前	重要な変更のため

変更日	項目	変更前の記載	変更後の記載	提出時期	提出時期に係る説明
令和1年5月24日	II 特定個人情報ファイルの概要 3. 情報提供等記録ファイル 4. 特定個人情報ファイルの取扱いの委託 委託事項4 ②取扱いを委託する特定個人情報ファイルの範囲 対照となる本人の範囲	記載なし	個人番号を保有する医療保険者等(市町村国保を除く。)の加入者等	事前	重要な変更のため
令和1年5月24日	II 特定個人情報ファイルの概要 3. 情報提供等記録ファイル 4. 特定個人情報ファイルの取扱いの委託 委託事項4 ②取扱いを委託する特定個人情報ファイルの範囲 その妥当性	記載なし	医療保険者等向け中間サーバーのクラウド移行において、現行の医療保険者等向け中間サーバーから抽出したデータの投入を適切に実施するためには、専門的かつ高度な知識・技術を有する者にファイル全体の取扱いを委託する必要がある。	事前	重要な変更のため
令和1年5月24日	II 特定個人情報ファイルの概要 3. 情報提供等記録ファイル 4. 特定個人情報ファイルの取扱いの委託 委託事項4 ③委託先における取扱者数	記載なし	3)50人以上100人未満	事前	重要な変更のため
令和1年5月24日	II 特定個人情報ファイルの概要 3. 情報提供等記録ファイル 4. 特定個人情報ファイルの取扱いの委託 委託事項4 ④委託先への特定個人情報ファイルの提供方法	記載なし	専用線 電子記録場媒体(フラッシュメモリを除く。) その他(システム直接操作)	事前	重要な変更のため
令和1年5月24日	II 特定個人情報ファイルの概要 3. 情報提供等記録ファイル 4. 特定個人情報ファイルの取扱いの委託 委託事項4 ⑤委託先名の確認方法	記載なし	委託業者決定後、社会保険診療報酬支払基金のホームページにて業者名を公開する。	事前	重要な変更のため
令和1年5月24日	II 特定個人情報ファイルの概要 3. 情報提供等記録ファイル 4. 特定個人情報ファイルの取扱いの委託 委託事項4 ⑥委託先名	記載なし	委託業者が決定し次第、更新する。	事前	重要な変更のため
令和1年5月24日	II 特定個人情報ファイルの概要 3. 情報提供等記録ファイル 4. 特定個人情報ファイルの取扱いの委託 委託事項4 再委託 ⑦再委託の有無	記載なし	1)再委託する	事前	重要な変更のため
令和1年5月24日	II 特定個人情報ファイルの概要 3. 情報提供等記録ファイル 4. 特定個人情報ファイルの取扱いの委託 委託事項4 再委託 ⑧再委託の許諾方法	記載なし	原則として再委託は行わないこととするが、再委託を行う場合には、委託先から再委託先の商号又は名称、住所、再委託する理由、再委託する業務の範囲、再委託先に係る業務の履行能力等及びその他取りまとめ機関が求める情報について記載した書面による再委託申請及び再委託に係る履行体制図の提出を受け、委託先と再委託先が秘密保持に関する契約を締結していること等、再委託先における安全管理措置を確認し、決裁等必要な手続を経た上で、再委託を承認する。	事前	重要な変更のため

変更日	項目	変更前の記載	変更後の記載	提出時期	提出時期に係る説明
令和1年5月24日	II 特定個人情報ファイルの概要 3. 情報提供等記録ファイル 4. 特定個人情報ファイルの取扱いの委託 委託事項4 再委託 ⑨再委託事項	記載なし	上記委託事項と同じ。	事前	重要な変更のため
令和1年5月24日	II 特定個人情報ファイルの概要 3. 情報提供等記録ファイル 4. 特定個人情報ファイルの取扱いの委託 委託事項5	記載なし	医療保険者等向け中間サーバーに係るクラウド移行後の破棄等	事前	重要な変更のため
令和1年5月24日	II 特定個人情報ファイルの概要 3. 情報提供等記録ファイル 4. 特定個人情報ファイルの取扱いの委託 委託事項5 ①委託内容	記載なし	医療保険者等向け中間サーバーに係るクラウド移行後の破棄等業務	事前	重要な変更のため
令和1年5月24日	II 特定個人情報ファイルの概要 3. 情報提供等記録ファイル 4. 特定個人情報ファイルの取扱いの委託 委託事項5 ②取扱いを委託する特定個人情報ファイルの範囲	記載なし	1)特定個人情報ファイルの全体	事前	重要な変更のため
令和1年5月24日	II 特定個人情報ファイルの概要 3. 情報提供等記録ファイル 4. 特定個人情報ファイルの取扱いの委託 委託事項5 ②取扱いを委託する特定個人情報ファイルの範囲 対照となる本人の数	記載なし	5)1,000万人以上	事前	重要な変更のため
令和1年5月24日	II 特定個人情報ファイルの概要 3. 情報提供等記録ファイル 4. 特定個人情報ファイルの取扱いの委託 委託事項5 ②取扱いを委託する特定個人情報ファイルの範囲 対照となる本人の範囲	記載なし	個人番号を保有する医療保険者等(市町村国保を除く。)の加入者等	事前	重要な変更のため
令和1年5月24日	II 特定個人情報ファイルの概要 3. 情報提供等記録ファイル 4. 特定個人情報ファイルの取扱いの委託 委託事項5 ②取扱いを委託する特定個人情報ファイルの範囲 その妥当性	記載なし	医療保険者等向け中間サーバーのクラウド移行後に、利用しなくなった医療保険者等向け中間サーバーを、適切にデータ消去及び物理的破壊等を行い破棄するためには、専門的かつ高度な知識・技術を有する者にファイル全体の取扱いを委託する必要がある。	事前	重要な変更のため
令和1年5月24日	II 特定個人情報ファイルの概要 3. 情報提供等記録ファイル 4. 特定個人情報ファイルの取扱いの委託 委託事項5 ③委託先における取扱者数	記載なし	3)50人以上100人未満	事前	重要な変更のため

変更日	項目	変更前の記載	変更後の記載	提出時期	提出時期に係る説明
令和1年5月24日	II 特定個人情報ファイルの概要 3. 情報提供等記録ファイル 4. 特定個人情報ファイルの取扱いの委託 委託事項5 ④委託先への特定個人情報ファイルの提供方法	記載なし	その他(システム直接操作)	事前	重要な変更のため
令和1年5月24日	II 特定個人情報ファイルの概要 3. 情報提供等記録ファイル 4. 特定個人情報ファイルの取扱いの委託 委託事項5 ⑤委託先名の確認方法	記載なし	委託業者決定後、社会保険診療報酬支払基金のホームページにて業者名を公開する。	事前	重要な変更のため
令和1年5月24日	II 特定個人情報ファイルの概要 3. 情報提供等記録ファイル 4. 特定個人情報ファイルの取扱いの委託 委託事項5 ⑥委託先名	記載なし	委託業者が決定し次第、更新する。	事前	重要な変更のため
令和1年5月24日	II 特定個人情報ファイルの概要 3. 情報提供等記録ファイル 4. 特定個人情報ファイルの取扱いの委託 委託事項5 再委託 ⑦再委託の有無	記載なし	1)再委託する	事前	重要な変更のため
令和1年5月24日	II 特定個人情報ファイルの概要 3. 情報提供等記録ファイル 4. 特定個人情報ファイルの取扱いの委託 委託事項5 再委託 ⑧再委託の許諾方法	記載なし	原則として再委託は行わないこととするが、再委託を行う場合には、委託先から再委託先の商号又は名称、住所、再委託する理由、再委託する業務の範囲、再委託先に係る業務の履行能力等及びその他取りまとめ機関が求める情報について記載した書面による再委託申請及び再委託に係る履行体制図の提出を受け、委託先と再委託先が秘密保持に関する契約を締結していること等、再委託先における安全管理措置を確認し、決裁等必要な手続を経た上で、再委託を承認する。	事前	重要な変更のため
令和1年5月24日	II 特定個人情報ファイルの概要 3. 情報提供等記録ファイル 4. 特定個人情報ファイルの取扱いの委託 委託事項5 再委託 ⑨再委託事項	記載なし	上記委託事項と同じ。	事前	重要な変更のため
令和1年5月24日	II 特定個人情報ファイルの概要 3. 情報提供等記録ファイル 6. 特定個人情報の保管・消去 ①保管場所	①医療保険者等向け中間サーバー等は、データセンターに設置しており、許可された者のみが入室できる管理対象区域に設置する。	①医療保険者等向け中間サーバーは、クラウド事業者が保有・管理する環境に設置し、設置場所のセキュリティ対策はクラウド事業者が実施する。なお、クラウド事業者は、次を満たすものとする。 ・ISO/IEC27017又はCSマーク・ゴールドの認証及びISO/IEC27018の認証を取得していること ・セキュリティ管理策が適切に実施されていることが確認できること ・日本国内でのデータ保管を条件としていること ・上記のほか、「政府情報システムにおけるクラウドサービスの利用に係る基本方針」等による各種条件を満たしていること	事前	重要な変更のため
令和1年5月24日	II 特定個人情報ファイルの概要 3. 情報提供等記録ファイル 6. 特定個人情報の保管・消去 ①保管場所	②特定個人情報は、サーバー室に設置された医療保険者等向け中間サーバー(統一区画)のデータベース内に保存され、バックアップもデータベース上に保存される。	②特定個人情報は、医療保険者等向け中間サーバー(統一区画)のデータベース内に保存され、バックアップもデータベース上に保存される。	事前	重要な変更のため

変更日	項目	変更前の記載	変更後の記載	提出時期	提出時期に係る説明
令和1年5月24日	II 特定個人情報ファイルの概要 3. 情報提供等記録ファイル 6. 特定個人情報の保管・消去 ①保管場所	記載なし	③電子記録媒体は、適切に管理された鍵にて施錠可能な場所に保管し、利用の際には都度、媒体管理簿に記入する。	事前	重要な変更のため
令和1年5月24日	II 特定個人情報ファイルの概要 3. 情報提供等記録ファイル 6. 特定個人情報の保管・消去 ①保管場所	記載なし	④電子記録媒体は、情報の暗号化を行うと共に、管理区域内から管理区域外、又は管理区域外から管理区域内への移動の際は、施錠可能な衝撃防止ケースに入れて持ち運びを行う。	事前	重要な変更のため
令和1年5月24日	II 特定個人情報ファイルの概要 3. 情報提供等記録ファイル 6. 特定個人情報の保管・消去 ③消去方法	保管期間経過後は、システムから適切に消去等を行う。	・保管期間経過後は、システムから適切に消去等を行い、消去等に係る記録を作成し、管理する。 ・移行後に利用しなくなった医療保険者等向け中間サーバーの情報及び機器等は、消去するまでの間、漏えい起きないよう適切に保管する。 オンプレミス環境の場合 ・特定個人情報等が記録された機器を廃棄する場合、専用のデータ削除ソフトウェアの利用により、データを復元できないよう電子的に完全に消去するとともに、消去証明書を提出させる。 ・特定個人情報等が記録された電子記録媒体等を廃棄する場合、物理的な破壊等によりデータを復元できないよう完全に消去するとともに、消去証明書を提出させる。 クラウド環境の場合 ・データの復元がなされないよう、クラウド事業者においてISO/IEC27001に準拠した廃棄プロセスを確保していること。 ・廃棄プロセスの適切な実施について、第三者の監査機関による監査を受け、その内容を確認できること。	事前	重要な変更のため
令和1年5月24日	II 特定個人情報ファイルの概要 4. 本人確認ファイル 2. 基本情報 ③対象となる本人の範囲	個人番号を保有する医療保険者等の加入者	個人番号を保有する医療保険者等の加入者等	事前	重要な変更のため
令和1年5月24日	II 特定個人情報ファイルの概要 4. 本人確認ファイル 2. 基本情報 ③対象となる本人の範囲 その必要性	医療保険者等が保有する基本4情報(又はその一部)又は個人番号を基に、住民基本台帳ネットワークシステムから機構保存本人確認情報を取得するため。	医療保険者等(市町村国保を除く。)が保有する基本4情報(又はその一部)又は個人番号を基に、住民基本台帳ネットワークシステムから機構保存本人確認情報を取得するため。	事前	重要な変更のため
令和1年5月24日	II 特定個人情報ファイルの概要 4. 本人確認ファイル 3. 特定個人情報の入手・使用 ④入手に係る妥当性	社会保険診療報酬支払基金は、医療保険者等から医療保険各法の規定に基づく本人確認に係る事務の委託を受け、地方公共団体情報システム機構への照会に必要な個人番号や基本4情報を、医療保険者等から入手することとなっている。	社会保険診療報酬支払基金は、医療保険者等(市町村国保を除く。)から医療保険各法の規定に基づく本人確認に係る事務の委託を受け、地方公共団体情報システム機構への照会に必要な個人番号や基本44情報を、医療保険者等(市町村国保を除く。)から入手することとなっている。	事前	重要な変更のため
令和1年5月24日	II 特定個人情報ファイルの概要 4. 本人確認ファイル 3. 特定個人情報の入手・使用 ⑤本人への明示	対象となる医療保険者等が個人番号を取得する際に、医療保険者等から、社会保険診療報酬支払基金が個人番号を入手、管理することを示す。	対象となる医療保険者等(市町村国保を除く。)が個人番号を取得する際に、医療保険者等(市町村国保を除く。)から、社会保険診療報酬支払基金が個人番号を入手、管理することを示す。	事前	重要な変更のため
令和1年5月24日	II 特定個人情報ファイルの概要 4. 本人確認ファイル 3. 特定個人情報の入手・使用 ⑧使用方法	・地方公共団体情報システム機構に基本4情報(又はその一部)を提供し、該当加入者の個人番号を取得し、要求元の医療保険者等に提供する。 ・医療保険者等より該当加入者の個人番号を取得する。	・地方公共団体情報システム機構に基本4情報(又はその一部)を提供し、該当加入者等の個人番号を取得し、要求元の医療保険者等(市町村国保を除く。)に提供する。 ・医療保険者等(市町村国保を除く。)より該当加入者等の個人番号を取得する。	事前	重要な変更のため

変更日	項目	変更前の記載	変更後の記載	提出時期	提出時期に係る説明
令和1年5月24日	II 特定個人情報ファイルの概要 4. 本人確認ファイル 3. 特定個人情報の入手・使用 ⑧使用方法 情報の突合	医療保険者等から照会された情報と、地方公共団体情報システム機構から提供された情報を突合して、医療保険者等に提供する。	医療保険者等(市町村国保を除く。)から照会された情報と、地方公共団体情報システム機構から提供された情報を突合して、医療保険者等(市町村国保を除く。)に提供する。	事前	重要な変更のため
令和1年5月24日	II 特定個人情報ファイルの概要 4. 本人確認ファイル 4. 特定個人情報ファイルの取扱いの委託 委託の有無	2件	5件	事前	重要な変更のため
令和1年5月24日	II 特定個人情報ファイルの概要 4. 本人確認ファイル 4. 特定個人情報ファイルの取扱いの委託 委託事項1	医療保険者等向け中間サーバー等に係るシステム運用等業務	運用支援環境(情報提供サーバー)に係るシステム運用等業務	事前	重要な変更のため
令和1年5月24日	II 特定個人情報ファイルの概要 4. 本人確認ファイル 4. 特定個人情報ファイルの取扱いの委託 委託事項1 ①委託内容	医療保険者等向け中間サーバー等に係るシステム運用等業務(バックアップ取得、通常業務におけるシステム運用、システム障害等異常時のデータ復旧等)	運用支援環境(情報提供サーバー)に係るシステム運用等業務(バックアップ取得、通常業務におけるシステム運用、システム障害等異常時のデータ復旧等)	事前	重要な変更のため
令和1年5月24日	II 特定個人情報ファイルの概要 4. 本人確認ファイル 4. 特定個人情報ファイルの取扱いの委託 委託事項1 ②取扱いを委託する特定個人情報ファイルの範囲 対象となる本人の範囲	個人番号を保有する医療保険者等の加入者	個人番号を保有する医療保険者等(市町村国保を除く。)の加入者等	事前	重要な変更のため
令和1年5月24日	II 特定個人情報ファイルの概要 4. 本人確認ファイル 4. 特定個人情報ファイルの取扱いの委託 委託事項2	医療保険者等向け中間サーバー等に係るアプリケーション保守業務	運用支援環境(情報提供サーバー)に係るアプリケーション保守業務	事前	重要な変更のため
令和1年5月24日	II 特定個人情報ファイルの概要 4. 本人確認ファイル 4. 特定個人情報ファイルの取扱いの委託 委託事項2 ①委託内容	医療保険者等向け中間サーバー等に係るアプリケーション保守業務(アプリケーション改修、マスターデータ更新、データバッチ実施等)	運用支援環境(情報提供サーバー)に係るアプリケーション保守業務(アプリケーション改修、マスターデータ更新、データバッチ実施等)	事前	重要な変更のため
令和1年5月24日	II 特定個人情報ファイルの概要 4. 本人確認ファイル 4. 特定個人情報ファイルの取扱いの委託 委託事項2 ②取扱いを委託する特定個人情報ファイルの範囲 対象となる本人の範囲	個人番号を保有する医療保険者等の加入者	個人番号を保有する医療保険者等(市町村国保を除く。)の加入者等	事前	重要な変更のため
令和1年5月24日	II 特定個人情報ファイルの概要 4. 本人確認ファイル 4. 特定個人情報ファイルの取扱いの委託 委託事項3	初期突合における情報照会に係る業務(平成29年3月末まで実施)	削除	事前	重要な変更のため
令和1年5月24日	II 特定個人情報ファイルの概要 4. 本人確認ファイル 4. 特定個人情報ファイルの取扱いの委託 委託事項3 ①委託内容	各保険者から収集・確認、媒体集約化、媒体分離化、保険者への配布	削除	事前	重要な変更のため

変更日	項目	変更前の記載	変更後の記載	提出時期	提出時期に係る説明
令和1年5月24日	II 特定個人情報ファイルの概要 4. 本人確認ファイル 4. 特定個人情報ファイルの取扱いの委託 委託事項3 ②取扱いを委託する特定個人情報ファイルの範囲	1) 特定個人情報ファイルの全体	削除	事前	重要な変更のため
令和1年5月24日	II 特定個人情報ファイルの概要 4. 本人確認ファイル 4. 特定個人情報ファイルの取扱いの委託 委託事項3 ②取扱いを委託する特定個人情報ファイルの範囲 対照となる本人の数	5) 1,000万人以上	削除	事前	重要な変更のため
令和1年5月24日	II 特定個人情報ファイルの概要 4. 本人確認ファイル 4. 特定個人情報ファイルの取扱いの委託 委託事項3 ②取扱いを委託する特定個人情報ファイルの範囲 対照となる本人の範囲	個人番号を保有する国民健康保険組合、後期高齢者医療広域連合の加入者	削除	事前	重要な変更のため
令和1年5月24日	II 特定個人情報ファイルの概要 4. 本人確認ファイル 4. 特定個人情報ファイルの取扱いの委託 委託事項3 ②取扱いを委託する特定個人情報ファイルの範囲 その妥当性	・本人確認事務については、社会保険診療報酬支払基金が代表して地方公共団体情報システム機構の接続主体となることから、全ての医療保険者等が社会保険診療報酬支払基金に委託を行うこととしている。 ・ただし、初期突合において社会保険診療報酬支払基金が国民健康保険組合及び後期高齢者医療広域連合の機構保存本人確認情報を電子記録媒体により授受を行う際は、国民健康保険組合及び後期高齢者医療広域連合と業務上密接な関係がある国民健康保険中央会を経由して授受を行うことにより、事務の効率化と社会保険診療報酬支払基金の負担の軽減が図られることから、社会保険診療報酬支払基金から国民健康保険中央会に対して電子記録媒体により機構保存本人確認情報の授受を行う事務を再委託する。	削除	事前	重要な変更のため
令和1年5月24日	II 特定個人情報ファイルの概要 4. 本人確認ファイル 4. 特定個人情報ファイルの取扱いの委託 委託事項3 ③委託先における取扱者数	2) 10人以上50人未満	削除	事前	重要な変更のため
令和1年5月24日	II 特定個人情報ファイルの概要 4. 本人確認ファイル 4. 特定個人情報ファイルの取扱いの委託 委託事項3 ④委託先への特定個人情報ファイルの提供方法	電子記録場媒体(フラッシュメモリを除く。)	削除	事前	重要な変更のため
令和1年5月24日	II 特定個人情報ファイルの概要 4. 本人確認ファイル 4. 特定個人情報ファイルの取扱いの委託 委託事項3 ⑤委託先名の確認方法	社会保険診療報酬支払基金のホームページにて契約状況を公開する。	削除	事前	重要な変更のため
令和1年5月24日	II 特定個人情報ファイルの概要 4. 本人確認ファイル 4. 特定個人情報ファイルの取扱いの委託 委託事項3 再委託 ⑥委託先名	国民健康保険中央会	削除	事前	重要な変更のため

変更日	項目	変更前の記載	変更後の記載	提出時期	提出時期に係る説明
令和1年5月24日	II 特定個人情報ファイルの概要 4. 本人確認ファイル 4. 特定個人情報ファイルの取扱いの委託 委託事項3 再委託 ⑦再委託の有無	2)再委託しない	削除	事前	重要な変更のため
令和1年5月24日	II 特定個人情報ファイルの概要 4. 本人確認ファイル 4. 特定個人情報ファイルの取扱いの委託 委託事項3	記載なし	運用支援環境(情報提供サーバー)に係る取りまとめ機関所有のサーバー環境(オンプレミス環境)の再構築又はクラウド移行に伴うデータ抽出及びテストデータ生成	事前	重要な変更のため
令和1年5月24日	II 特定個人情報ファイルの概要 4. 本人確認ファイル 4. 特定個人情報ファイルの取扱いの委託 委託事項3 ①委託内容	記載なし	運用支援環境(情報提供サーバー)に係る取りまとめ機関所有のサーバー環境(オンプレミス環境)の再構築又はクラウド移行に伴うデータ抽出及びテストデータ生成業務	事前	重要な変更のため
令和1年5月24日	II 特定個人情報ファイルの概要 4. 本人確認ファイル 4. 特定個人情報ファイルの取扱いの委託 委託事項3 ②取扱いを委託する特定個人情報ファイルの範囲	記載なし	1)特定個人情報ファイルの全体	事前	重要な変更のため
令和1年5月24日	II 特定個人情報ファイルの概要 4. 本人確認ファイル 4. 特定個人情報ファイルの取扱いの委託 委託事項3 ②取扱いを委託する特定個人情報ファイルの範囲 対照となる本人の数	記載なし	5)1,000万人以上	事前	重要な変更のため
令和1年5月24日	II 特定個人情報ファイルの概要 4. 本人確認ファイル 4. 特定個人情報ファイルの取扱いの委託 委託事項3 ②取扱いを委託する特定個人情報ファイルの範囲 対照となる本人の範囲	記載なし	個人番号を保有する医療保険者等(市町村国保を除く。)の加入者等	事前	重要な変更のため
令和1年5月24日	II 特定個人情報ファイルの概要 4. 本人確認ファイル 4. 特定個人情報ファイルの取扱いの委託 委託事項3 ②取扱いを委託する特定個人情報ファイルの範囲 その妥当性	記載なし	運用支援環境(情報提供サーバー)における取りまとめ機関所有のサーバー環境(オンプレミス環境)の再構築又はクラウド移行に向けたデータの抽出を適切に実施するためには、専門的かつ高度な知識・技術を有する者にファイル全体の取扱いを委託する必要がある。	事前	重要な変更のため
令和1年5月24日	II 特定個人情報ファイルの概要 4. 本人確認ファイル 4. 特定個人情報ファイルの取扱いの委託 委託事項3 ③委託先における取扱者数	記載なし	3)50人以上100人未満	事前	重要な変更のため
令和1年5月24日	II 特定個人情報ファイルの概要 4. 本人確認ファイル 4. 特定個人情報ファイルの取扱いの委託 委託事項3 ④委託先への特定個人情報ファイルの提供方法	記載なし	専用線 電子記録場媒体(フラッシュメモリを除く。) その他(システム直接操作)	事前	重要な変更のため

変更日	項目	変更前の記載	変更後の記載	提出時期	提出時期に係る説明
令和1年5月24日	II 特定個人情報ファイルの概要 4. 本人確認ファイル 4. 特定個人情報ファイルの取扱いの委託 委託事項3 ⑤委託先名の確認方法	記載なし	委託業者決定後、社会保険診療報酬支払基金のホームページにて業者名を公開する。	事前	重要な変更のため
令和1年5月24日	II 特定個人情報ファイルの概要 4. 本人確認ファイル 4. 特定個人情報ファイルの取扱いの委託 委託事項3 ⑥委託先名	記載なし	委託業者が決定し次第、更新する。	事前	重要な変更のため
令和1年5月24日	II 特定個人情報ファイルの概要 4. 本人確認ファイル 4. 特定個人情報ファイルの取扱いの委託 委託事項3 再委託 ⑦再委託の有無	記載なし	1)再委託する	事前	重要な変更のため
令和1年5月24日	II 特定個人情報ファイルの概要 4. 本人確認ファイル 4. 特定個人情報ファイルの取扱いの委託 委託事項3 再委託 ⑧再委託の許諾方法	記載なし	原則として再委託は行わないこととするが、再委託を行う場合には、委託先から再委託先の商号又は名称、住所、再委託する理由、再委託する業務の範囲、再委託先に係る業務の履行能力等及びその他取りまとめ機関が求める情報について記載した書面による再委託申請及び再委託に係る履行体制図の提出を受け、委託先と再委託先が秘密保持に関する契約を締結していること等、再委託先における安全管理措置を確認し、決裁等必要な手続を経た上で、再委託を承認する。	事前	重要な変更のため
令和1年5月24日	II 特定個人情報ファイルの概要 4. 本人確認ファイル 4. 特定個人情報ファイルの取扱いの委託 委託事項3 再委託 ⑨再委託事項	記載なし	上記委託事項と同じ。	事前	重要な変更のため
令和1年5月24日	II 特定個人情報ファイルの概要 4. 本人確認ファイル 4. 特定個人情報ファイルの取扱いの委託 委託事項4	記載なし	運用支援環境(情報提供サーバー)に係る取りまとめ機関所有のサーバー環境(オンプレミス環境)の再構築又はクラウド移行に伴うデータ投入	事前	重要な変更のため
令和1年5月24日	II 特定個人情報ファイルの概要 4. 本人確認ファイル 4. 特定個人情報ファイルの取扱いの委託 委託事項4 ①委託内容	記載なし	運用支援環境(情報提供サーバー)に係る取りまとめ機関所有のサーバー環境(オンプレミス環境)の再構築又はクラウド移行に伴うデータ投入業務	事前	重要な変更のため
令和1年5月24日	II 特定個人情報ファイルの概要 4. 本人確認ファイル 4. 特定個人情報ファイルの取扱いの委託 委託事項4 ②取扱いを委託する特定個人情報ファイルの範囲	記載なし	1)特定個人情報ファイルの全体	事前	重要な変更のため
令和1年5月24日	II 特定個人情報ファイルの概要 4. 本人確認ファイル 4. 特定個人情報ファイルの取扱いの委託 委託事項4 ②取扱いを委託する特定個人情報ファイルの範囲 対照となる本人の数	記載なし	5)1,000万人以上	事前	重要な変更のため

変更日	項目	変更前の記載	変更後の記載	提出時期	提出時期に係る説明
令和1年5月24日	II 特定個人情報ファイルの概要 4. 本人確認ファイル 4. 特定個人情報ファイルの取扱いの委託 委託事項4 ②取扱いを委託する特定個人情報ファイルの範囲 対照となる本人の範囲	記載なし	個人番号を保有する医療保険者等(市町村国保を除く。)の加入者等	事前	重要な変更のため
令和1年5月24日	II 特定個人情報ファイルの概要 4. 本人確認ファイル 4. 特定個人情報ファイルの取扱いの委託 委託事項4 ②取扱いを委託する特定個人情報ファイルの範囲 その妥当性	記載なし	運用支援環境(情報提供サーバー)の取りまとめ機関所有のサーバー環境(オンプレミス環境)の再構築又はクラウド移行において、現行の運用支援環境(情報提供サーバー)から抽出したデータの投入を適切に実施するためには、専門的かつ高度な知識・技術を有する者にファイル全体の取扱いを委託する必要がある。	事前	重要な変更のため
令和1年5月24日	II 特定個人情報ファイルの概要 4. 本人確認ファイル 4. 特定個人情報ファイルの取扱いの委託 委託事項4 ③委託先における取扱者数	記載なし	3)50人以上100人未満	事前	重要な変更のため
令和1年5月24日	II 特定個人情報ファイルの概要 4. 本人確認ファイル 4. 特定個人情報ファイルの取扱いの委託 委託事項4 ④委託先への特定個人情報ファイルの提供方法	記載なし	専用線 電子記録場媒体(フラッシュメモリを除く。) その他(システム直接操作)	事前	重要な変更のため
令和1年5月24日	II 特定個人情報ファイルの概要 4. 本人確認ファイル 4. 特定個人情報ファイルの取扱いの委託 委託事項4 ⑤委託先名の確認方法	記載なし	委託業者決定後、社会保険診療報酬支払基金のホームページにて業者名を公開する。	事前	重要な変更のため
令和1年5月24日	II 特定個人情報ファイルの概要 4. 本人確認ファイル 4. 特定個人情報ファイルの取扱いの委託 委託事項4 ⑥委託先名	記載なし	委託業者が決定し次第、更新する。	事前	重要な変更のため
令和1年5月24日	II 特定個人情報ファイルの概要 4. 本人確認ファイル 4. 特定個人情報ファイルの取扱いの委託 委託事項4 再委託 ⑦再委託の有無	記載なし	1)再委託する	事前	重要な変更のため
令和1年5月24日	II 特定個人情報ファイルの概要 4. 本人確認ファイル 4. 特定個人情報ファイルの取扱いの委託 委託事項4 再委託 ⑧再委託の許諾方法	記載なし	原則として再委託は行わないこととするが、再委託を行う場合には、委託先から再委託先の商号又は名称、住所、再委託する理由、再委託する業務の範囲、再委託先に係る業務の履行能力等及びその他取りまとめ機関が求める情報について記載した書面による再委託申請及び再委託に係る履行体制図の提出を受け、委託先と再委託先が秘密保持に関する契約を締結していること等、再委託先における安全管理措置を確認し、決裁等必要な手続を経た上で、再委託を承認する。	事前	重要な変更のため
令和1年5月24日	II 特定個人情報ファイルの概要 4. 本人確認ファイル 4. 特定個人情報ファイルの取扱いの委託 委託事項4 再委託 ⑨再委託事項	記載なし	上記委託事項と同じ。	事前	重要な変更のため

変更日	項目	変更前の記載	変更後の記載	提出時期	提出時期に係る説明
令和1年5月24日	II 特定個人情報ファイルの概要 4. 本人確認ファイル 4. 特定個人情報ファイルの取扱いの委託 委託事項5	記載なし	運用支援環境(情報提供サーバー)に係る取りまとめ機関所有のサーバー環境(オンプレミス環境)の再構築又はクラウド移行後の破棄等	事前	重要な変更のため
令和1年5月24日	II 特定個人情報ファイルの概要 4. 本人確認ファイル 4. 特定個人情報ファイルの取扱いの委託 委託事項5 ①委託内容	記載なし	運用支援環境(情報提供サーバー)に係る取りまとめ機関所有のサーバー環境(オンプレミス環境)の再構築又はクラウド移行後の破棄等業務	事前	重要な変更のため
令和1年5月24日	II 特定個人情報ファイルの概要 4. 本人確認ファイル 4. 特定個人情報ファイルの取扱いの委託 委託事項5 ②取扱いを委託する特定個人情報ファイルの範囲	記載なし	1)特定個人情報ファイルの全体	事前	重要な変更のため
令和1年5月24日	II 特定個人情報ファイルの概要 4. 本人確認ファイル 4. 特定個人情報ファイルの取扱いの委託 委託事項5 ②取扱いを委託する特定個人情報ファイルの範囲 対照となる本人の数	記載なし	5)1,000万人以上	事前	重要な変更のため
令和1年5月24日	II 特定個人情報ファイルの概要 4. 本人確認ファイル 4. 特定個人情報ファイルの取扱いの委託 委託事項5 ②取扱いを委託する特定個人情報ファイルの範囲 対照となる本人の範囲	記載なし	個人番号を保有する医療保険者等(市町村国保を除く。)の加入者等	事前	重要な変更のため
令和1年5月24日	II 特定個人情報ファイルの概要 4. 本人確認ファイル 4. 特定個人情報ファイルの取扱いの委託 委託事項5 ②取扱いを委託する特定個人情報ファイルの範囲 その妥当性	記載なし	運用支援環境(情報提供サーバー)の取りまとめ機関所有のサーバー環境(オンプレミス環境)の再構築又はクラウド移行後に、利用しなくなった運用支援環境(情報提供サーバー)を、適切にデータ消去及び物理的破壊等を行い破棄するためには、専門的かつ高度な知識・技術を有する者にファイル全体の取扱いを委託する必要がある。	事前	重要な変更のため
令和1年5月24日	II 特定個人情報ファイルの概要 4. 本人確認ファイル 4. 特定個人情報ファイルの取扱いの委託 委託事項5 ③委託先における取扱者数	記載なし	3)50人以上100人未満	事前	重要な変更のため
令和1年5月24日	II 特定個人情報ファイルの概要 4. 本人確認ファイル 4. 特定個人情報ファイルの取扱いの委託 委託事項5 ④委託先への特定個人情報ファイルの提供方法	記載なし	その他(システム直接操作)	事前	重要な変更のため
令和1年5月24日	II 特定個人情報ファイルの概要 4. 本人確認ファイル 4. 特定個人情報ファイルの取扱いの委託 委託事項5 ⑤委託先名の確認方法	記載なし	委託業者決定後、社会保険診療報酬支払基金のホームページにて業者名を公開する。	事前	重要な変更のため

変更日	項目	変更前の記載	変更後の記載	提出時期	提出時期に係る説明
令和1年5月24日	II 特定個人情報ファイルの概要 4. 本人確認ファイル 4. 特定個人情報ファイルの取扱いの委託 委託事項5 ⑥委託先名	記載なし	委託業者が決定し次第、更新する。	事前	重要な変更のため
令和1年5月24日	II 特定個人情報ファイルの概要 4. 本人確認ファイル 4. 特定個人情報ファイルの取扱いの委託 委託事項5 再委託 ⑦再委託の有無	記載なし	1)再委託する	事前	重要な変更のため
令和1年5月24日	II 特定個人情報ファイルの概要 4. 本人確認ファイル 4. 特定個人情報ファイルの取扱いの委託 委託事項5 再委託 ⑧再委託の許諾方法	記載なし	原則として再委託は行わないこととするが、再委託を行う場合には、委託先から再委託先の商号又は名称、住所、再委託する理由、再委託する業務の範囲、再委託先に係る業務の履行能力等及びその他取りまとめ機関が求める情報について記載した書面による再委託申請及び再委託に係る履行体制図の提出を受け、委託先と再委託先が秘密保持に関する契約を締結していること等、再委託先における安全管理措置を確認し、決裁等必要な手続を経た上で、再委託を承認する。	事前	重要な変更のため
令和1年5月24日	II 特定個人情報ファイルの概要 4. 本人確認ファイル 4. 特定個人情報ファイルの取扱いの委託 委託事項5 再委託 ⑨再委託事項	記載なし	上記委託事項と同じ。	事前	重要な変更のため
令和1年5月24日	II 特定個人情報ファイルの概要 4. 本人確認ファイル 6. 特定個人情報の保管・消去 ①保管場所	①医療保険者等向け中間サーバー等は、データセンターに設置しており、許可された者のみが入室できる管理対象区域に設置する。	①運用支援環境(情報提供サーバー)の設置場所は、取りまとめ機関所有のサーバー環境(オンプレミス環境)の場合、セキュリティを確保したサーバー室に設置し、許可された者のみが入室できる管理対象区域にて設置する。また、クラウド環境の場合、クラウド事業者が保有・管理する環境に設置し、設置場所のセキュリティ対策はクラウド事業者が実施する。なお、クラウド事業者は、次を満たすものとする。 ・ISO/IEC27017又はCSマーク・ゴールドの認証及びISO/IEC27018の認証を取得していること ・セキュリティ管理策が適切に実施されていることが確認できること ・日本国内でのデータ保管を条件としていること ・上記のほか、「政府情報システムにおけるクラウドサービスの利用に係る基本方針」等による各種条件を満たしていること	事前	重要な変更のため
令和1年5月24日	II 特定個人情報ファイルの概要 4. 本人確認ファイル 6. 特定個人情報の保管・消去 ①保管場所	②特定個人情報は、サーバー室に設置された運用支援環境のデータベース内に保存され、バックアップもデータベース上に保存される。	②特定個人情報は、運用支援環境(情報提供サーバー)のデータベース内に保存され、バックアップもデータベース上に保存される。	事前	重要な変更のため
令和1年5月24日	II 特定個人情報ファイルの概要 4. 本人確認ファイル 6. 特定個人情報の保管・消去 ①保管場所	④電子記録媒体は、情報の暗号化を行うと共に、施設可能な衝撃防止ケースに入れて持ち運びを行う。	④電子記録媒体は、情報の暗号化を行うと共に、管理区域内から管理区域外、又は管理区域外から管理区域内への移動の際は、施設可能な衝撃防止ケースに入れて持ち運びを行う。	事前	重要な変更のため

変更日	項目	変更前の記載	変更後の記載	提出時期	提出時期に係る説明
令和1年5月24日	II 特定個人情報ファイルの概要 4. 本人確認ファイル 6. 特定個人情報の保管・消去 ③消去方法	・本人確認ファイルは一時的に格納されるのみであり、医療保険者等に提供した時点で自動的に消去されることが、システム機能にて担保されている。 ・使用済み電子記録媒体を廃棄する場合には、物理的破壊を行う。	・本人確認ファイルは一時的に格納されるのみであり、医療保険者等に提供した時点で自動的に消去されることが、システム機能にて担保されている。 ・移行後に利用しなくなった運用支援環境(情報提供サーバー)の情報及び機器等は、消去するまでの間、漏えいがないよう適切に保管する。 オンプレミス環境の場合 ・特定個人情報等が記録された機器を廃棄する場合、専用のデータ削除ソフトウェアの利用により、データを復元できないよう電子的に完全に消去するとともに、消去証明書を提出させる。 ・特定個人情報等が記録された電子記録媒体等を廃棄する場合、物理的な破壊等によりデータを復元できないよう完全に消去するとともに、消去証明書を提出させる。 クラウド環境の場合 ・データの復元がなされないよう、クラウド事業者においてISO/IEC27001に準拠した廃棄プロセスを確保していること。 ・廃棄プロセスの適切な実施について、第三者の監査機関による監査を受け、その内容を確認できること。	事前	重要な変更のため
令和1年5月24日	III 特定個人情報ファイルの取扱いプロセスにおけるリスク対策 1. 資格履歴ファイル 2. 特定個人情報の入手(情報提供ネットワークシステムを通じた入手を除く。) リスク1: 目的外の入手が行われるリスク 対象者以外の情報の入手を防止するための措置の内容	取りまとめ機関は、医療保険者等が統合専用端末を用いて行う審査対象者の委託情報登録により資格履歴情報を入手するため、自らの操作により特定個人情報を入手することはない。	・取りまとめ機関は、医療保険者等から統合専用端末又はサーバー間連携を通じて行う、委託区画への加入者情報登録により、加入者等(対象者)の資格履歴情報を入手するため、自らの操作により特定個人情報を入手することはない。	事前	重要な変更のため
令和1年5月24日	III 特定個人情報ファイルの取扱いプロセスにおけるリスク対策 1. 資格履歴ファイル 2. 特定個人情報の入手(情報提供ネットワークシステムを通じた入手を除く。) リスク1: 目的外の入手が行われるリスク 必要な情報以外を入手することを防止するための措置の内容	医療保険者等より入手する加入者の資格情報等は、統合専用端末を用い、厚生労働省が定めたインターフェース仕様に沿って入手することにより、必要な情報以外の情報入手を防止している。	・医療保険者等より入手する加入者等の資格情報等は、統合専用端末又はサーバー間連携を通じ、厚生労働省が定めたインターフェース仕様に沿って入手することにより、必要な情報以外の情報入手を防止している。	事前	重要な変更のため
令和1年5月24日	III 特定個人情報ファイルの取扱いプロセスにおけるリスク対策 1. 資格履歴ファイル 2. 特定個人情報の入手(情報提供ネットワークシステムを通じた入手を除く。) リスク2: 不適切な方法で入手が行われるリスク リスクに対する措置の内容	医療保険者等からの情報の入手は厚生労働省が定めたインターフェース仕様によってのみ入手するため、不適切な方法では情報を入手できない。	医療保険者等からの情報の入手は厚生労働省が定めたインターフェース仕様によってのみ行われるため、不適切な方法では情報を入手できない。	事前	重要な変更のため

変更日	項目	変更前の記載	変更後の記載	提出時期	提出時期に係る説明
令和1年5月24日	Ⅲ 特定個人情報ファイルの取扱いプロセスにおけるリスク対策 1. 資格履歴ファイル 2. 特定個人情報の入手(情報提供ネットワークシステムを通じた入手を除く) リスク3: 入手した特定個人情報が入手の際の本人確認の措置の内容	各医療保険者等により本人確認措置を実施済みである。以下に、制度別に本人確認措置の内容を示す。 [全国健康保険協会] 被保険者については、全国健康保険協会又は事業主が本人確認措置を実施する。被扶養者については、被保険者本人が実施する。 [健康保険組合] 被保険者については、健康保険組合又は事業主が本人確認措置を行う。被扶養者については、被保険者本人が実施する。 [国民健康保険組合] 組合員については、国民健康保険組合又は事業主等が本人確認措置を行う。組合員の家族については、組合員本人が実施する。 [後期高齢者医療広域連合] 市町村が本人確認措置を実施する。 [国家公務員共済組合] 組合員については、国家公務員共済組合又は所属所が本人確認措置を行う。被扶養者については、組合員本人が実施する。 [地方公務員共済組合] 組合員については、地方公務員共済組合又は所属所が本人確認措置を行う。被扶養者については、組合員本人が実施する。 [日本私立学校振興・共済事業団] 組合員については、日本私立学校振興・共済事業団又は所属所が本人確認措置を行う。被扶養者については、組合員本人が実施する。	各医療保険者等により本人確認措置を実施済みである。以下に、制度別に本人確認措置の内容を示す。 [全国健康保険協会] 被保険者については、全国健康保険協会又は事業主が本人確認措置を実施する。被扶養者については、被保険者本人が実施する。 [健康保険組合] 被保険者については、健康保険組合又は事業主が本人確認措置を行う。被扶養者については、被保険者本人が実施する。 [国民健康保険組合] 組合員については、国民健康保険組合又は事業主等が本人確認措置を行う。組合員の家族については、組合員本人が実施する。 [市町村国保] 市町村が本人確認措置を実施する。 [後期高齢者医療広域連合] 市町村が本人確認措置を実施する。 [国家公務員共済組合] 組合員については、国家公務員共済組合又は所属所が本人確認措置を行う。被扶養者については、組合員本人が実施する。 [地方公務員共済組合] 組合員については、地方公務員共済組合又は所属所が本人確認措置を行う。被扶養者については、組合員本人が実施する。 [日本私立学校振興・共済事業団] 組合員については、日本私立学校振興・共済事業団又は所属所が本人確認措置を行う。被扶養者については、組合員本人が実施する。	事前	重要な変更のため
令和1年5月24日	Ⅲ 特定個人情報ファイルの取扱いプロセスにおけるリスク対策 1. 資格履歴ファイル 2. 特定個人情報の入手(情報提供ネットワークシステムを通じた入手を除く) リスク3: 入手した特定個人情報が入手の際の本人確認の措置の内容	各医療保険者等により本人確認措置を実施済みである。以下に、制度別に本人確認措置の内容を示す。 [全国健康保険協会] 被保険者については、全国健康保険協会又は事業主が本人確認措置を実施する。被扶養者については、被保険者本人が実施する。 [健康保険組合] 被保険者については、健康保険組合又は事業主が本人確認措置を行う。被扶養者については、被保険者本人が実施する。 [国民健康保険組合] 組合員については、国民健康保険組合又は事業主等が本人確認措置を行う。組合員の家族については、組合員本人が実施する。 [後期高齢者医療広域連合] 市町村が本人確認措置を実施する。 [国家公務員共済組合] 組合員については、国家公務員共済組合又は所属所が本人確認措置を行う。被扶養者については、組合員本人が実施する。 [地方公務員共済組合] 組合員については、地方公務員共済組合又は所属所が本人確認措置を行う。被扶養者については、組合員本人が実施する。 [日本私立学校振興・共済事業団] 組合員については、日本私立学校振興・共済事業団又は所属所が本人確認措置を行う。被扶養者については、組合員本人が実施する。	各医療保険者等により本人確認措置を実施済みである。以下に、制度別に本人確認措置の内容を示す。 [全国健康保険協会] 被保険者については、全国健康保険協会又は事業主が本人確認措置を実施する。被扶養者については、被保険者本人が実施する。 [健康保険組合] 被保険者については、健康保険組合又は事業主が本人確認措置を行う。被扶養者については、被保険者本人が実施する。 [国民健康保険組合] 組合員については、国民健康保険組合又は事業主等が本人確認措置を行う。組合員の家族については、組合員本人が実施する。 [市町村国保] 市町村が本人確認措置を実施する。 [後期高齢者医療広域連合] 市町村が本人確認措置を実施する。 [国家公務員共済組合] 組合員については、国家公務員共済組合又は所属所が本人確認措置を行う。被扶養者については、組合員本人が実施する。 [地方公務員共済組合] 組合員については、地方公務員共済組合又は所属所が本人確認措置を行う。被扶養者については、組合員本人が実施する。 [日本私立学校振興・共済事業団] 組合員については、日本私立学校振興・共済事業団又は所属所が本人確認措置を行う。被扶養者については、組合員本人が実施する。	事前	重要な変更のため
令和1年5月24日	Ⅲ 特定個人情報ファイルの取扱いプロセスにおけるリスク対策 1. 資格履歴ファイル 2. 特定個人情報の入手(情報提供ネットワークシステムを通じた入手を除く) リスク4: 入手の際に特定個人情報が入手の際に漏えい・紛失するリスクに対する措置の内容	・委託区画に入力された情報からシステム自動処理により、運用支援環境内で資格情報等が登録・更新される運用になっている。 ・医療保険者等向け中間サーバー等と医療保険者等の通信は、VPN等の技術を用いた専用線、IP-VPNによる閉域サービス、又は公衆回線を使用する場合はIPSecによる暗号化された通信経路を使用することで、データ転送時の通信内容秘匿、盗聴防止の対応をしている。	・委託区画に入力された情報からシステム自動処理により、運用支援環境内で資格情報等が登録・更新される運用になっている。 ・運用支援環境医療保険者等向け中間サーバー等(論理区画及び委託区画)と医療保険者等の通信は、VPN等の技術を用いた専用線、IP-VPNによる閉域サービス、又は公衆回線を使用する場合はIPSecによる暗号化された通信経路を使用することで、データ転送時の通信内容秘匿、盗聴防止の対応をしている。	事前	重要な変更のため
令和1年5月24日	Ⅲ 特定個人情報ファイルの取扱いプロセスにおけるリスク対策 1. 資格履歴ファイル 3. 特定個人情報の使用 リスク1: 目的を超えた紐付け、事務に必要な情報との紐付けが行われるリスク 宛名システム等における措置の内容	地方公共団体の宛名システムに相当するシステムは存在しないが、医療保険者等向け中間サーバー等において、システム的にアクセス制御を行うことにより、目的を超えて個人番号及び機関別符号と個人情報が紐付かない仕組みとしている。	地方公共団体の宛名システムに相当するシステムは存在しないが、運用支援環境において、システム的にアクセス制御を行うことにより、目的を超えて個人番号及び機関別符号と個人情報が紐付かない仕組みとしている。	事前	重要な変更のため

変更日	項目	変更前の記載	変更後の記載	提出時期	提出時期に係る説明
令和1年5月24日	Ⅲ 特定個人情報ファイルの取扱いプロセスにおけるリスク対策 1. 資格履歴ファイル 3. 特定個人情報の使用 リスク1: 目的を超えた紐付け、事務に必要な情報との紐付けが行われるリスク 事務で使用するその他のシステムにおける措置の内容	事務で使用するその他のシステムは存在しないが、医療保険者等向け中間サーバー等において、システム的にアクセス制御を行うことにより、目的を超えて個人番号及び機関別符号と個人情報紐付かない仕組みとしている。	運用支援環境において、システム的に以下のアクセス制御等の措置を講じることにより、目的を超えて個人番号及び機関別符号と個人情報紐付かない仕組みとしている。 ・運用支援環境とオンライン資格確認等システムとの通信は、個人番号が送信されることがないように、厚生労働省が定めたインターフェース仕様に沿って、決められたデータ項目のみ提供するようにシステム的に制御されている。 ・オンライン資格確認等システム側から運用支援環境へはアクセスしないよう制御(情報を提供した際の処理結果電文は除く。)する。	事前	重要な変更のため
令和1年5月24日	Ⅲ 特定個人情報ファイルの取扱いプロセスにおけるリスク対策 1. 資格履歴ファイル 3. 特定個人情報の使用 リスク2: 権限のない者(元職員、アクセス権限のない職員等)によって不正に使用されるリスク 特定個人情報の使用の記録 具体的な方法	・資格履歴ファイルを扱うシステムの操作履歴(操作ログ)をシステムで記録している。 ・操作履歴(操作ログ)は、セキュリティ上の問題が発生した際、又は定期的にチェックを行う。	・資格履歴ファイルを扱うシステムの操作履歴(操作ログ)をシステムで記録している。 ・操作履歴(操作ログ)はバックアップを作成し、改ざん等が行われないよう、定められた期間、安全な場所に施錠保管し、セキュリティ上の問題が発生した際、又は必要に応じ随時、状況等を分析する。	事前	重要な変更のため
令和1年5月24日	Ⅲ 特定個人情報ファイルの取扱いプロセスにおけるリスク対策 1. 資格履歴ファイル 3. 特定個人情報の使用 リスク4: 特定個人情報ファイルが不正に複製されるリスク リスクに対する措置の内容	資格履歴ファイルについては、次に掲げる場合に限定して複製することとしている。 【職員(取りまとめ機関)が符号危殆化により機関別符号の再取得対象者を抽出する場合】 ・取りまとめ機関のシステム管理者が許可した場合に限り、あらかじめ許可された電子記録媒体にのみ、統合専用端末で複製できるように限定している。 ・複製等のファイル操作が可能な職員は、一部の限定された職員(取りまとめ機関)のみに限定している。 ・電子記録媒体は、適切に管理された鍵にて施錠可能な場所に保管し、利用の際には都度、媒体管理簿に記入する。 ・使用済み電子記録媒体を廃棄する場合は、物理的破壊を行う。 ・機関別符号の再取得対象者を抽出する以外にファイル複製しないよう、職員(取りまとめ機関)に対し周知徹底する。 【運用保守事業者がバックアップを行う場合】 ・バックアップを行う目的で、運用保守事業者には、特定個人情報ファイルのバックアップ権限を持つIDを発効する。当該IDの数は必要最小限としており、運用保守事業者以外を対象ファイルにアクセスできないため、リスク範囲は限定されている。 ・バックアップ以外にファイル複製しないよう、運用保守事業者に対し周知徹底する。 上記のいずれの場合においても、次に掲げる措置を行うこととしている。 ・特定個人情報ファイルにアクセスする作業は二人で行う相互牽制の体制で実施する。 ・定期的にログをチェックし、データ抽出等の不正な持ち出しが行われていないか監視する。	資格履歴ファイルについては、次に掲げる場合に限定して複製することとしている。 【職員(取りまとめ機関)が符号危殆化により機関別符号の再取得対象者を抽出する場合】 ・取りまとめ機関のシステム管理者が許可した場合に限り、あらかじめ許可された電子記録媒体にのみ、統合専用端末で複製できるように限定している。 ・複製等のファイル操作が可能な職員は、一部の限定された職員(取りまとめ機関)のみに限定している。 ・電子記録媒体は、適切に管理された鍵にて施錠可能な場所に保管し、利用の際には都度、媒体管理簿に記入する。 ・使用済み電子記録媒体を廃棄する場合は、物理的破壊を行う。 ・機関別符号の再取得対象者を抽出する以外にファイル複製しないよう、職員(取りまとめ機関)に対し周知徹底する。 【運用保守事業者がバックアップを行う場合】 ・バックアップを行う目的で、運用保守事業者には、特定個人情報ファイルのバックアップ権限を持つIDを発効する。当該IDの数は必要最小限としており、運用保守事業者以外を対象ファイルにアクセスできないため、リスク範囲は限定されている。 ・バックアップ以外にファイル複製しないよう、運用保守事業者に対し周知徹底する。 【移行関連作業事業者が移行に向けた作業を行う場合】 ・運用支援環境のクラウド移行を行う目的で関連作業を実施する。データ抽出・テストデータ生成事業者及びデータ投入事業者には、特定個人情報ファイルの取扱権限を持つIDを発効する。当該IDの権限及び数は必要最小限とし、事業者は範囲を超えた操作が行えないようシステム的に制御されている。 ・移行作業に用いる電子記録媒体を事業者が用意する場合は、事前に取りまとめ機関から承認を得る。電子記録媒体に格納したファイルは暗号化し、追記できない状態とする。作業終了後は、不正使用がないことを確認した上で破壊し、破壊日時・破壊方法を記録した報告書を取りまとめ機関に提出する。 ・移行作業をシステム間でのデータ転送等により行う場合は、専用線による接続を行うことで外部からの読み取りを防止する。 ・当該作業にあたっては事業者のうち作業を実施する要員以外は対象ファイルにアクセスできないため、リスク範囲は限定されている。 ・移行以外の目的・用途でファイルを複製しないよう、各事業者に対し周知徹底する。 ・テストデータの生成にあたっては、特定個人情報(氏名、住所及び記号・番号等の個人を特定できる情報を含む。)をマスキング対象項目と定め、必要最小限のテストデータのみを生成する。 上記のいずれの場合においても、次に掲げる措置を行うこととしている。 ・特定個人情報ファイルにアクセスする作業は二人で行う相互牽制の体制で実施する。 ・定期的にログをチェックし、データ抽出等の不正な持ち出しが行われていないか監視する。	事前	重要な変更のため

変更日	項目	変更前の記載	変更後の記載	提出時期	提出時期に係る説明
令和1年5月24日	Ⅲ 特定個人情報ファイルの取扱いプロセスにおけるリスク対策 1. 資格履歴ファイル 4. 特定個人情報ファイルの取扱いの委託 特定個人情報ファイルの閲覧者・更新者の制限 具体的な制限方法	・特定個人情報ファイルにアクセスできる運用保守事業者を必要最小限に限定する。 ・運用保守事業者に付与するアクセス権限は、業務上の責務と必要性を勘案し必要最小限の範囲に限る。 ・アクセス権限の管理状況を定期的確認する。	・特定個人情報ファイルにアクセスできる事業者を必要最小限に限定する。 ・事業者に付与するアクセス権限は、業務上の責務と必要性を勘案し必要最小限の範囲に限る。 ・アクセス権限の管理状況を定期的確認する。	事前	重要な変更のため
令和1年5月24日	Ⅲ 特定個人情報ファイルの取扱いプロセスにおけるリスク対策 1. 資格履歴ファイル 4. 特定個人情報ファイルの取扱いの委託 特定個人情報ファイルの提供ルール 委託先から他者への提供に関するルール内容及びルール遵守の確認方法	・契約書において取りまとめ機関が保有する個人情報第三者に漏らしてはならない旨を定めており、委託先から他者への特定個人情報の提供を認めていない。 ・定期的にログをチェックし、データ抽出等の不正な持ち出しが行われていないか監視する。	・契約書において取りまとめ機関が保有する個人情報を第三者に漏らしてはならない旨を定めており、委託先から他者への特定個人情報の提供を認めていない。 ・定期的にログをチェックし、データ抽出等の不正な持ち出しが行われていないか監視する。 ・ログはバックアップを作成し、改ざん等が行われないよう、定められた期間、安全な場所に施錠保管し、セキュリティ上の問題が発生した際、又は必要に応じ随時、状況等を分析する。	事前	重要な変更のため
令和1年5月24日	Ⅲ 特定個人情報ファイルの取扱いプロセスにおけるリスク対策 1. 資格履歴ファイル 4. 特定個人情報ファイルの取扱いの委託 特定個人情報の提供ルール 委託先と委託先間の提供に関するルール内容及びルール遵守の確認方法	データセンター内で行う委託業務における措置を以下に示す。 ・委託先に提供する場合、使用目的、情報の内容を記載した申請書を使用し、取りまとめ機関の情報セキュリティ管理者が確認する。 ・授受記録については、媒体、利用期限、返却方法を記載した台帳にて管理する。 ・提供情報は、業務委託完了時に全て返却又は消去する。 ・定期的にログをチェックし、データ抽出等の不正な持ち出しが行われていないか監視する。	事業者が行う委託業務における措置を以下に示す。 ・委託先に提供する場合、使用目的、情報の内容を記載した申請書を使用し、取りまとめ機関の情報セキュリティ管理者が確認する。 ・授受記録については、媒体、利用期限、返却方法を記載した台帳にて管理する。 ・提供情報は、業務委託完了時に全て返却又は消去する。 ・定期的にログをチェックし、データ抽出等の不正な持ち出しが行われていないか監視する。 ・ログはバックアップを作成し、改ざん等が行われないよう、定められた期間、安全な場所に施錠保管し、セキュリティ上の問題が発生した際、又は必要に応じ随時、状況等を分析する。	事前	重要な変更のため
令和1年5月24日	Ⅲ 特定個人情報ファイルの取扱いプロセスにおけるリスク対策 1. 資格履歴ファイル 4. 特定個人情報ファイルの取扱いの委託 特定個人情報の提供ルール 委託契約書中の特定個人情報ファイルの取扱いに関する規定 規定の内容	・秘密保持義務 ・事業所内からの特定個人情報の持ち出しの禁止 ・特定個人情報の目的外利用の禁止 ・再委託における条件 ・漏えい事案等が発生した場合の再委託の責任 ・委託契約終了後の特定個人情報の返却又は廃棄 ・特定個人情報を取り扱う従業者の明確化 ・従業者に対する監督、教育 ・契約内容の遵守状況についての報告	・秘密保持義務 ・委託内容及び作業場所 ・管理区域等の明確化 ・事業所内からの特定個人情報の持ち出しの禁止 ・特定個人情報の目的外利用の禁止 ・再委託における条件 ・データ等の搬送、授受、保管及び廃棄等の実施方法 ・漏えい、滅失、毀損、紛失及び改ざん等の防止策 ・漏えい事案等が発生した場合の委託先の責任 ・委託契約終了後の特定個人情報の返却又は廃棄 ・特定個人情報を取り扱う従業者の明確化 ・従業者に対する監督、教育 ・契約内容の遵守状況についての報告 ・特定個人情報等の取扱状況の報告並びに委託者が委託先に対して実地の調査を行うことができる規定 ・運用状況の記録の提供	事前	重要な変更のため
令和1年5月24日	Ⅲ 特定個人情報ファイルの取扱いプロセスにおけるリスク対策 1. 資格履歴ファイル 4. 特定個人情報ファイルの取扱いの委託 再委託先による特定個人情報ファイルの適切な取扱いの確保 具体的な方法	原則として再委託は行わないこととするが、再委託を行う場合には以下の方法とし、再委託先における安全管理措置を確認し、決裁等必要な手続を経た上で、再委託を承認する。 ・秘密保持義務 ・事業所内からの特定個人情報の持ち出しの禁止 ・特定個人情報の目的外利用の禁止 ・再委託における条件 ・漏えい事案等が発生した場合の再委託の責任 ・委託契約終了後の特定個人情報の返却又は廃棄 ・特定個人情報を取り扱う従業者の明確化 ・従業者に対する監督、教育 ・契約内容の遵守状況についての報告	原則として再委託は行わないこととするが、再委託を行う場合には以下の方法とし、再委託先における安全管理措置を確認し、決裁等必要な手続を経た上で、再委託を承認する。 ・秘密保持義務 ・委託内容及び作業場所 ・管理区域等の明確化 ・事業所内からの特定個人情報の持ち出しの禁止 ・特定個人情報の目的外利用の禁止 ・再委託における条件 ・データ等の搬送、授受、保管及び廃棄等の実施方法 ・漏えい、滅失、毀損、紛失及び改ざん等の防止策 ・漏えい事案等が発生した場合の再委託先の責任 ・委託契約終了後の特定個人情報の返却又は廃棄 ・特定個人情報を取り扱う従業者の明確化 ・従業者に対する監督、教育 ・契約内容の遵守状況についての報告 ・特定個人情報等の取扱状況の報告並びに委託者が委託先に対して実地の調査を行うことができる規定 ・運用状況の記録の提供	事前	重要な変更のため

変更日	項目	変更前の記載	変更後の記載	提出時期	提出時期に係る説明
令和1年5月24日	Ⅲ 特定個人情報ファイルの取扱いプロセスにおけるリスク対策 1. 資格履歴ファイル 7. 特定個人情報の保管・消去 リスク1: 特定個人情報の漏えい・滅失・毀損リスク ⑤物理的対策 具体的な対策の内容	・医療保険者等向け中間サーバー等をデータセンターに設置し、設置場所への入退室記録管理、監視カメラによる監視及び施錠管理をすることでリスクを回避する。 ・電子記録媒体は、適切に管理された鍵にて施錠可能な場所に保管し、利用の際には都度、媒体管理簿に記入する。 ・電子記録媒体は、情報の暗号化を行うと共に、施錠可能な衝撃防止ケースに入れて持ち運びを行う。 ・使用済み電子記録媒体を廃棄する場合には、物理的破壊を行う。	①運用支援環境は、クラウド事業者が保有・管理する環境(日本国内)に設置し、クラウド事業者による設置場所への入退室記録管理及び施錠管理をすることでリスクを回避する。クラウド事業者はISO/IEC27017又はCSマーク・ゴールドの認証、及びISO/IEC27018の認証を取得し、セキュリティ管理策が適切に実施されていることが確認できるものを選定し、「政府情報システムにおけるクラウドサービスの利用に係る基本方針」等による各種条件を満たしているものとする。 ②クラウド環境にアクセスできる運用・保守拠点では、電子錠による入退室制限等の物理的なアクセス制御手段により、許可された利用者のみが入退室できるようにする。また、監視カメラ等による入退室及び室内映像の収集ができ、入退室の記録を取得可能とする。 ③電子記録媒体は、適切に管理された鍵にて施錠可能な場所に保管し、利用の際には都度、媒体管理簿に記入する。 ④電子記録媒体を管理区域内から管理区域外、又は管理区域外から管理区域内へ移動する際は、情報の暗号化を行うと共に、施錠可能な衝撃防止ケースに入れた上で所在を追跡できる手段による持ち運びを行う。 ⑤使用済み電子記録媒体を廃棄する場合には、物理的破壊を行う。	事前	重要な変更のため
令和1年5月24日	Ⅲ 特定個人情報ファイルの取扱いプロセスにおけるリスク対策 1. 資格履歴ファイル 7. 特定個人情報の保管・消去 リスク1: 特定個人情報の漏えい・滅失・毀損リスク ⑥技術的対策 具体的な対策の内容	①医療保険者等向け中間サーバー等において保有する特定個人情報が、端末等を通じてインターネットに流出することを防止するため、インターネットには接続できないようシステム面の措置を講じている。	①運用支援環境において保有する特定個人情報が、端末等を通じてインターネットに流出することを防止するため、インターネットには接続できないようシステム面の措置を講じている。	事前	重要な変更のため
令和1年5月24日	Ⅲ 特定個人情報ファイルの取扱いプロセスにおけるリスク対策 1. 資格履歴ファイル 7. 特定個人情報の保管・消去 リスク1: 特定個人情報の漏えい・滅失・毀損リスク ⑥技術的対策 具体的な対策の内容	②医療保険者等向け中間サーバー等ではUTM(コンピュータウイルスやハッキングなどの脅威からネットワークを効率的かつ包括的に保護する装置)等を導入し、アクセス制御、侵入検知及び侵入防止を行うとともに、ログの解析を行う。	②運用支援環境では、セキュリティ対策を実施するクラウドマネージドサービス(クラウド事業者により運用管理まで含めた形で提供されるサービス)等を活用し、アクセス制御、侵入検知及び侵入防止を行うとともに、ログの解析を行う。	事前	重要な変更のため
令和1年5月24日	Ⅲ 特定個人情報ファイルの取扱いプロセスにおけるリスク対策 1. 資格履歴ファイル 7. 特定個人情報の保管・消去 リスク1: 特定個人情報の漏えい・滅失・毀損リスク ⑥技術的対策 具体的な対策の内容	記載なし	③クラウドマネージドサービスの利用にあたっては、クラウド事業者は個人番号を含む電子データを取り扱わない契約とし、クラウド事業者が個人番号等にアクセスできないように、アクセス制御を行う。	事前	重要な変更のため
令和1年5月24日	Ⅲ 特定個人情報ファイルの取扱いプロセスにおけるリスク対策 1. 資格履歴ファイル 7. 特定個人情報の保管・消去 リスク1: 特定個人情報の漏えい・滅失・毀損リスク ⑥技術的対策 具体的な対策の内容	③医療保険者等向け中間サーバー等では、ウイルス対策ソフトを導入し、パターンファイルの更新を行う。	④運用支援環境では、ウイルス対策ソフトを導入し、パターンファイルの更新を行う。	事前	重要な変更のため
令和1年5月24日	Ⅲ 特定個人情報ファイルの取扱いプロセスにおけるリスク対策 1. 資格履歴ファイル 7. 特定個人情報の保管・消去 リスク1: 特定個人情報の漏えい・滅失・毀損リスク ⑥技術的対策 具体的な対策の内容	⑤医療保険者等向け中間サーバー等と医療保険者等の通信は、VPN等の技術を用いた専用線、IP-VPNによる閉域サービス、又は公衆回線を使用する場合はIPSecによる暗号化された通信経路を使用することで、データ転送時の通信内容秘匿、盗聴防止の対応をしている。	⑥医療保険者等向け中間サーバー等(論理区画及び委託区画)と医療保険者等との通信は、VPN等の技術を用いた専用線、IP-VPNによる閉域サービス、又は公衆回線を使用する場合はIPSecによる暗号化された通信経路を使用することで、データ転送時の通信内容秘匿、盗聴防止の対応をしている。	事前	重要な変更のため

変更日	項目	変更前の記載	変更後の記載	提出時期	提出時期に係る説明
令和1年5月24日	Ⅲ 特定個人情報ファイルの取扱いプロセスにおけるリスク対策 1. 資格履歴ファイル 7. 特定個人情報の保管・消去 リスク1: 特定個人情報の漏えい・滅失・毀損リスク ⑥技術的対策 具体的な対策の内容	記載なし	⑦運用支援環境と取りまとめ機関の職員等が使用する統合専用端末及び運用保守事業者が使用する運用管理端末との通信については、 ⑥と同様の対応をしている。	事前	重要な変更のため
令和1年5月24日	Ⅲ 特定個人情報ファイルの取扱いプロセスにおけるリスク対策 1. 資格履歴ファイル 7. 特定個人情報の保管・消去 リスク1: 特定個人情報の漏えい・滅失・毀損リスク ⑥技術的対策 具体的な対策の内容	記載なし	⑧運用支援環境とオンライン資格確認等システムとの通信は、個人番号が送信されないように、厚生労働省が定めたインターフェース仕様に沿って、決められたデータ項目のみ提供するようにシステムの制御されている。	事前	重要な変更のため
令和1年5月24日	Ⅲ 特定個人情報ファイルの取扱いプロセスにおけるリスク対策 1. 資格履歴ファイル 7. 特定個人情報の保管・消去 リスク1: 特定個人情報の漏えい・滅失・毀損リスク ⑥技術的対策 具体的な対策の内容	記載なし	⑨オンライン資格確認等システム側から運用支援環境へはアクセスしないよう制御(情報を提供した際の処理結果電文は除く。)する。	事前	重要な変更のため
令和1年5月24日	Ⅲ 特定個人情報ファイルの取扱いプロセスにおけるリスク対策 1. 資格履歴ファイル 7. 特定個人情報の保管・消去 リスク3: 特定個人情報が消去されずいつまでも存在するリスク 消去手順 手順の内容	情報提供を行う際、情報照会に係る照会条件に基づき、資格履歴ファイルを参照して、当該加入者が属する医療保険者等を特定することとなるため、加入者がいずれの医療保険者等からも資格を喪失した時点から、照会条件として指定される範囲及び情報連携で副本を提供する可能性のある年(最長5年間)まで管理する必要があるが、保管期間経過後は、システムから適切に消去等を行う。	①以下のいずれの期間も経過した情報は、システムから適切に消去等を行う。 ・情報提供を行う際、情報照会に係る照会条件に基づき、資格履歴ファイルを参照して、当該加入者が属する医療保険者等(市町村国保を除く。)を特定することとなるため、加入者が医療保険者等(市町村国保を除く。)から資格を喪失した時点から、照会条件として指定される範囲及び情報連携で副本を提供する可能性のある期間(最長5年間) ・オンライン資格確認等システムで資格履歴を必要とする期間 ②加入予定者が加入者とならなかった場合又は加入者の世帯員の管理が不要となった場合は、速やかに委託区画の情報を削除する運用を定める。 ③オンプレミス環境の場合は、以下のとおり行う。 ・特定個人情報等が記録された機器を廃棄する場合、専用のデータ削除ソフトウェアの利用により、データを復元できないよう電子的に完全に消去するとともに、消去証明書を提出させる。 ・特定個人情報等が記録された電子記録媒体等を廃棄する場合、物理的な破壊等によりデータを復元できないよう完全に消去するとともに、消去証明書を提出させる。 ④クラウド環境の場合は、以下のとおり行う。 ・データの復元がなされないよう、クラウド事業者においてISO/IEC27001に準拠した廃棄プロセスを確保していること。 ・廃棄プロセスの適切な実施について、第三者の監査機関による監査を受け、その内容を確認できること。	事前	重要な変更のため
令和1年5月24日	Ⅲ 特定個人情報ファイルの取扱いプロセスにおけるリスク対策 2. 機関別符号ファイル 2. 特定個人情報の入手(情報提供ネットワークシステムを通じた入手を除く。) リスク4: 入手の際に特定個人情報情報が漏えい・紛失するリスク リスクに対する措置の内容	機関別符号の入手は情報提供ネットワークシステムからのみ行われることになっている。	機関別符号は、医療保険者等向け中間サーバーから、運用支援環境(情報提供サーバー)へ符号取得要求を送付し、運用支援環境(情報提供サーバー)から住民基本台帳ネットワークシステムを経由し、情報提供ネットワークシステムを通じて入手する。これらの各システム間の通信には、次の措置を講じている。 ・機関別符号の入手は情報提供ネットワークシステム(他のシステムからアクセスが行えない専用回線)からのみ行われることになっている。 ・運用支援環境(情報提供サーバー)を取りまとめ機関所有のサーバー環境(オンプレミス環境)に設置する場合は、クラウド環境に設置する医療保険者等向け中間サーバーとの通信について、他のシステムからのアクセスが行えない専用回線を用いることにより、情報漏えい防止措置を講じる。	事前	重要な変更のため

変更日	項目	変更前の記載	変更後の記載	提出時期	提出時期に係る説明
令和1年5月24日	Ⅲ 特定個人情報ファイルの取扱いプロセスにおけるリスク対策 2. 機関別符号ファイル 3. 特定個人情報の使用 リスク1: 目的を超えた紐付け、事務に必要な情報との紐付けが行われるリスク 宛名システム等における措置の内容	地方公共団体の宛名システムに相当するシステムは存在しないが、医療保険者等向け中間サーバー等において、システム的にアクセス制御を行うことにより、目的を超えて個人番号及び機関別符号と個人情報が紐付かない仕組みとしている。	地方公共団体の宛名システムに相当するシステムは存在しないが、医療保険者等向け中間サーバーにおいて、システム的にアクセス制御を行うことにより、目的を超えて個人番号及び機関別符号と個人情報が紐付かない仕組みとしている。	事前	重要な変更のため
令和1年5月24日	Ⅲ 特定個人情報ファイルの取扱いプロセスにおけるリスク対策 2. 機関別符号ファイル 3. 特定個人情報の使用 リスク1: 目的を超えた紐付け、事務に必要な情報との紐付けが行われるリスク 事務で使用するその他のシステムにおける措置の内容	事務で使用するその他のシステムは存在しないが、医療保険者等向け中間サーバー等において、システム的にアクセス制御を行うことにより、目的を超えて個人番号及び機関別符号と個人情報が紐付かない仕組みとしている。	医療保険者等向け中間サーバーにおいて、システム的にアクセス制御を行うことにより、目的を超えて個人番号及び機関別符号と個人情報が紐付かない仕組みとしている。	事前	重要な変更のため
令和1年5月24日	Ⅲ 特定個人情報ファイルの取扱いプロセスにおけるリスク対策 2. 機関別符号ファイル 3. 特定個人情報の使用 リスク2: 権限のない者(元職員、アクセス権限のない職員等)によって不正に使用されるリスク ユーザ認証の管理 具体的な管理方法	<p>・機関別符号ファイルの取得に当たっては、職員(社会保険診療報酬支払基金)が情報提供サーバーアプリケーションを操作後、システムの自動処理により、情報提供ネットワークシステムから機関別符号が届く仕組みとなっている。また当操作では、職員(社会保険診療報酬支払基金)は、直接機関別符号ファイルにアクセスすることはできない仕組みとしている。</p> <p>職員(社会保険診療報酬支払基金)が情報提供サーバーアプリケーションを使用する際のユーザ認証については、以下の管理をしている。</p> <ul style="list-style-type: none"> ・住民基本台帳ネットワークシステムへの情報連携は、職員(社会保険診療報酬支払基金)が情報提供サーバーアプリケーションを操作後に自動的に行われる。 ・システム操作や特定個人情報等へのアクセスを行う前にログイン操作を行い、操作者を認証するようシステムで制御している。 ・電子記録媒体経由で個人番号又は基本4情報の照会を行う場合、職員(社会保険診療報酬支払基金)の生体認証を取り入れている。 ・機関別符号ファイルは、バックアップを行う目的で、運用保守事業者にアクセスを限定している。 <p>運用保守事業者が使用する運用管理端末のユーザ認証については、以下の管理をしている。</p> <ul style="list-style-type: none"> ・システム操作や特定個人情報等へのアクセスを行う前にログイン操作を行い、運用管理端末の操作者を認証するようシステムで制御している。なお、ログインには生体認証を利用している。 ・運用管理端末を利用する必要がある職員を特定し、個人ごとにIDを割り当てる。 ・なりすましによる不正を防止する観点から、共用IDの利用を禁止する。 	<p>・機関別符号ファイルの取得に当たっては、職員(社会保険診療報酬支払基金)が情報提供サーバーアプリケーションを操作後、システムの自動処理により、情報提供ネットワークシステムから機関別符号が届く仕組みとなっている。また当操作では、職員(社会保険診療報酬支払基金)は、直接機関別符号ファイルにアクセスすることはできない仕組みとしている。</p> <p>職員(社会保険診療報酬支払基金)が情報提供サーバーアプリケーションを使用する際のユーザ認証については、以下の管理をしている。</p> <ul style="list-style-type: none"> ・住民基本台帳ネットワークシステムへの情報連携は、職員(社会保険診療報酬支払基金)が情報提供サーバーアプリケーションを操作後に自動的に行われる。 ・システム操作や特定個人情報等へのアクセスを行う前にログイン操作を行い、操作者を認証するようシステムで制御している。なお、ログインには生体認証を利用している。 ・機関別符号ファイルは、バックアップを行う目的で、運用保守事業者にアクセスを限定している。 <p>運用保守事業者が使用する運用管理端末のユーザ認証については、以下の管理をしている。</p> <ul style="list-style-type: none"> ・システム操作や特定個人情報等へのアクセスを行う前にログイン操作を行い、運用管理端末の操作者を認証するようシステムで制御している。なお、ログインには生体認証を利用している。 ・運用管理端末を利用する必要がある職員を特定し、個人ごとにIDを割り当てる。 ・なりすましによる不正を防止する観点から、共用IDの利用を禁止する。 	事前	重要な変更のため

変更日	項目	変更前の記載	変更後の記載	提出時期	提出時期に係る説明
令和1年5月24日	Ⅲ 特定個人情報ファイルの取扱いプロセスにおけるリスク対策 2. 機関別符号ファイル 3. 特定個人情報の使用 リスク2:権限のない者(元職員、アクセス権限のない職員等)によって不正に使用されるリスク アクセス権限の発効・失効の管理 具体的な管理方法	<ul style="list-style-type: none"> 運用管理端末のアクセス権限については、以下の措置を講じている。 <ul style="list-style-type: none"> (1)発効管理 <ul style="list-style-type: none"> バックアップを行う目的で、運用保守事業者には、特定個人情報ファイルのバックアップ権限を保持IDを発効する。当該IDの数は必要最小限としている。 (2)失効管理 <ul style="list-style-type: none"> 定期的又は異動・退職等が確定したタイミングで、システム管理者が権限を有していた職員の異動 <ul style="list-style-type: none"> 退職情報を確認し、(未来日の場合は指定日を設定の上)職員マスタを更新する。 情報提供サーバーアプリケーションを操作する端末では以下の管理を行う。 <ul style="list-style-type: none"> (1)ID/パスワードの発行管理 <ul style="list-style-type: none"> アクセス権限と事務の対応表を作成する。 アクセス権限が必要となった場合、オペレーション管理者が事務ごとに更新権限の必要があるか、照会権限のみでよいかの別を確認し、事務に必要なアクセス権限のみを申請する。 申請に基づき、オペレーション管理責任者が対応表を確認の上、承認(アクセス権限を付与)する。 (2)失効管理 <ul style="list-style-type: none"> 定期的又は異動・退職等のイベントが発生したタイミングで、権限を有していた職員の異動 <ul style="list-style-type: none"> 退職情報を確認し、当該事由が生じた際にはアクセス権限を更新し、当該IDを失効させる。 	<ul style="list-style-type: none"> 運用管理端末のアクセス権限については、以下の措置を講じている。 <ul style="list-style-type: none"> (1)発効管理 <ul style="list-style-type: none"> バックアップを行う目的で、運用保守事業者には、特定個人情報ファイルのバックアップ権限を保持IDを発効する。当該IDの数は必要最小限としている。 (2)失効管理 <ul style="list-style-type: none"> 定期的又は異動・退職等が確定したタイミングで、システム管理者が権限を有していた職員の異動 <ul style="list-style-type: none"> 退職情報を確認し、(未来日の場合は指定日を設定の上)職員マスタを更新する。 情報提供サーバーアプリケーションを操作する端末では以下の管理を行う。 <ul style="list-style-type: none"> (1)ID/パスワードの発行発効管理 <ul style="list-style-type: none"> アクセス権限と事務の対応表を作成する。 アクセス権限が必要となった場合、オペレーション管理者が事務ごとに更新権限の必要があるか、照会権限のみでよいかの別を確認し、事務に必要なアクセス権限のみを申請する。 申請に基づき、オペレーション管理責任者が対応表を確認の上、承認(アクセス権限を付与)する。 (2)失効管理 <ul style="list-style-type: none"> 定期的又は異動・退職等のイベントが発生したタイミングで、権限を有していた職員の異動 <ul style="list-style-type: none"> 退職情報を確認し、当該事由が生じた際にはアクセス権限を更新し、当該IDを失効させる。 	事前	重要な変更のため
令和1年5月24日	Ⅲ 特定個人情報ファイルの取扱いプロセスにおけるリスク対策 2. 機関別符号ファイル 3. 特定個人情報の使用 リスク2:権限のない者(元職員、アクセス権限のない職員等)によって不正に使用されるリスク 特定個人情報の使用の記録 具体的な方法	<ul style="list-style-type: none"> 機関別符号の取得に当たっては、情報提供サーバーアプリケーションの操作後、情報提供ネットワークシステムから機関別符号が届く仕組みとなっているので、機関別符号ファイルにアクセスすることはない。 操作履歴(操作ログ)をシステムで記録している。 操作履歴(操作ログ)は、セキュリティ上の問題が発生した際、又は定期的にチェックを行う。 	<ul style="list-style-type: none"> 機関別符号の取得に当たっては、情報提供サーバーアプリケーションの操作後、情報提供ネットワークシステムから機関別符号が届く仕組みとなっているので、機関別符号ファイルにアクセスすることはない。 操作履歴(操作ログ)をシステムで記録している。 操作履歴(操作ログ)はバックアップを作成し、改ざん等が行われないよう、定められた期間、安全な場所に施錠保管し、セキュリティ上の問題が発生した際、又は必要に応じ随時、状況等を分析する。 	事前	重要な変更のため

変更日	項目	変更前の記載	変更後の記載	提出時期	提出時期に係る説明
令和1年5月24日	Ⅲ 特定個人情報ファイルの取扱いプロセスにおけるリスク対策 2. 機関別符号ファイル 3. 特定個人情報の使用 リスク4: 特定個人情報ファイルが不正に複製されるリスクに対する措置の内容	機関別符号ファイルについては、情報提供サーバーのアプリケーション操作時には、複製ができないようシステムの制御している。 【運用保守事業者がバックアップを行う場合】 ・バックアップを行う目的で、運用保守事業者には、特定個人情報ファイルのバックアップ権限を持つIDを発効する。当該IDの数は必要最小限としており、運用保守事業者以外は対象ファイルにアクセスできないため、リスク範囲は限定されている。 ・バックアップ以外にファイルを複製しないよう、運用保守事業者に対し周知徹底する。 ・特定個人情報ファイルにアクセスする作業は二人で行う相互牽制の体制で実施する。 ・定期的ログをチェックし、データ抽出等の不正な持ち出しが行われていないか監視する。	機関別符号ファイルについては、情報提供サーバーのアプリケーション操作時には、複製ができないようシステムの制御している。 【運用保守事業者がバックアップを行う場合】 ・バックアップを行う目的で、運用保守事業者には、特定個人情報ファイルのバックアップ権限を持つIDを発効する。当該IDの数は必要最小限としており、運用保守事業者以外は対象ファイルにアクセスできないため、リスク範囲は限定されている。 ・バックアップ以外にファイルを複製しないよう、運用保守事業者に対し周知徹底する。 【移行関連作業事業者が移行に向けた作業を行う場合】 ・医療保険者等向け中間サーバーのクラウド移行を行う目的で関連作業を実施する。データ抽出・テストデータ生成事業者及びデータ投入事業者には、特定個人情報ファイルの取扱権限を持つIDを発効する。当該IDの権限及び数は必要最小限とし、事業者は範囲を超えた操作が行えないようシステムの制御されている。 ・移行作業に用いる電子記録媒体を事業者が用意する場合は、事前に取りまとめ機関から承認を得る。電子記録媒体に格納したファイルは暗号化し、追記できない状態とする。作業終了後は、不正使用がないことを確認した上で破棄し、破棄日時・破棄方法を記録した報告書を取りまとめ機関に提出する。 ・移行作業をシステム間でのデータ転送等により行う場合は、専用線による接続を行うことで外部からの読み取りを防止する。 ・当該作業にあたっては事業者のうち作業を実施する要員以外は対象ファイルにアクセスできないため、リスク範囲は限定されている。 ・移行以外の目的・用途でファイルを複製しないよう、各事業者に対し周知徹底する。 ・テストデータの生成にあたっては、特定個人情報(氏名、住所及び記号・番号等の個人を特定できる情報を含む。)をマスキング対象項目と定め、必要最小限のテストデータのみを生成する。 上記のいずれの場合においても、次に掲げる措置を行うこととしている。 ・特定個人情報ファイルにアクセスする作業は二人で行う相互牽制の体制で実施する。 ・定期的ログをチェックし、データ抽出等の不正な持ち出しが行われていないか監視する。	事前	重要な変更のため
令和1年5月24日	Ⅲ 特定個人情報ファイルの取扱いプロセスにおけるリスク対策 2. 機関別符号ファイル 4. 特定個人情報ファイルの取扱いの委託 特定個人情報ファイルの閲覧者・更新者の制限 具体的な制限方法	・特定個人情報ファイルにアクセスできる運用保守事業者を必要最小限に限定する。 ・運用保守事業者に付与するアクセス権限は、業務上の責務と必要性を勘案し必要最小限の範囲に限る。 ・アクセス権限の管理状況を定期的に確認する。	・特定個人情報ファイルにアクセスできる事業者を必要最小限に限定する。 ・事業者に付与するアクセス権限は、業務上の責務と必要性を勘案し必要最小限の範囲に限る。 ・アクセス権限の管理状況を定期的に確認する。	事前	重要な変更のため
令和1年5月24日	Ⅲ 特定個人情報ファイルの取扱いプロセスにおけるリスク対策 2. 機関別符号ファイル 4. 特定個人情報ファイルの取扱いの委託 特定個人情報ファイルの提供ルール 委託先から他者への提供に関するルール内容及びルール遵守の確認方法	・契約書において社会保険診療報酬支払基金が保有する個人情報第三者に漏らしてはならない旨を定めており、委託先から他者への特定個人情報の提供を認めていない。 ・定期的ログをチェックし、データ抽出等の不正な持ち出しが行われていないか監視する。	・契約書において社会保険診療報酬支払基金が保有する個人情報第三者に漏らしてはならない旨を定めており、委託先から他者への特定個人情報の提供を認めていない。 ・定期的ログをチェックし、データ抽出等の不正な持ち出しが行われていないか監視する。 ・ログはバックアップを作成し、改ざん等が行われないよう、定められた期間、安全な場所に施錠保管し、セキュリティ上の問題が発生した際、又は必要に応じ随時、状況等を分析する。	事前	重要な変更のため
令和1年5月24日	Ⅲ 特定個人情報ファイルの取扱いプロセスにおけるリスク対策 2. 機関別符号ファイル 4. 特定個人情報ファイルの取扱いの委託 特定個人情報ファイルの提供ルール 委託元と委託先間の提供に関するルール内容及びルール遵守の確認方法	データセンター内で行う委託業務における措置を以下に示す。 ・委託先に提供する際、使用目的、情報の内容を記載した申請書を使用し、社会保険診療報酬支払基金の情報セキュリティ管理者が確認する。 ・授受記録については、媒体、利用期限、返却方法を記載した台帳にて管理する。 ・提供情報は、業務委託完了時に全て返却又は消去する。 ・定期的ログをチェックし、データ抽出等の不正な持ち出しが行われていないか監視する。	事業者が行う委託業務における措置を以下に示す。 ・委託先に提供する際、使用目的、情報の内容を記載した申請書を使用し、取りまとめ機関の情報セキュリティ管理者が確認する。 ・授受記録については、媒体、利用期限、返却方法を記載した台帳にて管理する。 ・提供情報は、業務委託完了時に全て返却又は消去する。 ・定期的ログをチェックし、データ抽出等の不正な持ち出しが行われていないか監視する。 ・ログはバックアップを作成し、改ざん等が行われないよう、定められた期間、安全な場所に施錠保管し、セキュリティ上の問題が発生した際、又は必要に応じ随時、状況等を分析する。	事前	重要な変更のため

変更日	項目	変更前の記載	変更後の記載	提出時期	提出時期に係る説明
令和1年5月24日	Ⅲ 特定個人情報ファイルの取扱いプロセスにおけるリスク対策 2. 機関別符号ファイル 4. 特定個人情報ファイルの取扱いの委託 委託契約書中の特定個人情報ファイルの取扱いに関する規定 規定の内容	<ul style="list-style-type: none"> ・秘密保持義務 ・事業所内からの特定個人情報の持ち出しの禁止 ・特定個人情報の目的外利用の禁止 ・再委託における条件 ・漏えい事案等が発生した場合の再委託の責任 ・委託契約終了後の特定個人情報の返却又は廃棄 ・特定個人情報を取り扱う従業者の明確化 ・従業者に対する監督、教育 ・契約内容の遵守状況についての報告 	<ul style="list-style-type: none"> ・秘密保持義務 ・委託内容及び作業場所 ・管理区域等の明確化 ・事業所内からの特定個人情報の持ち出しの禁止 ・特定個人情報の目的外利用の禁止 ・再委託における条件 ・データ等の搬送、授受、保管及び廃棄等の実施方法 ・漏えい、滅失、毀損、紛失及び改ざん等の防止策 ・漏えい事案等が発生した場合の委託先の責任 ・委託契約終了後の特定個人情報の返却又は廃棄 ・特定個人情報を取り扱う従業者の明確化 ・従業者に対する監督、教育 ・契約内容の遵守状況についての報告 ・特定個人情報等の取扱状況の報告並びに委託者が委託先に対して実地の調査を行うことができる規定 ・運用状況の記録の提供 	事前	重要な変更のため
令和1年5月24日	Ⅲ 特定個人情報ファイルの取扱いプロセスにおけるリスク対策 2. 機関別符号ファイル 4. 特定個人情報ファイルの取扱いの委託 再委託先による特定個人情報ファイルの適切な取扱いの確保 具体的な方法	<p>原則として再委託は行わないこととするが、再委託を行う場合には以下の方法とし、再委託先における安全管理措置を確認し、決裁等必要な手続を経た上で、再委託を承認する。</p> <ul style="list-style-type: none"> ・秘密保持義務 ・事業所内からの特定個人情報の持ち出しの禁止 ・特定個人情報の目的外利用の禁止 ・再委託における条件 ・漏えい事案等が発生した場合の再委託の責任 ・委託契約終了後の特定個人情報の返却又は廃棄 ・特定個人情報を取り扱う従業者の明確化 ・従業者に対する監督、教育 ・契約内容の遵守状況についての報告 	<p>原則として再委託は行わないこととするが、再委託を行う場合には以下の方法とし、再委託先における安全管理措置を確認し、決裁等必要な手続を経た上で、再委託を承認する。</p> <ul style="list-style-type: none"> ・秘密保持義務 ・委託内容及び作業場所 ・管理区域等の明確化 ・事業所内からの特定個人情報の持ち出しの禁止 ・特定個人情報の目的外利用の禁止 ・再委託における条件 ・データ等の搬送、授受、保管及び廃棄等の実施方法 ・漏えい、滅失、毀損、紛失及び改ざん等の防止策 ・漏えい事案等が発生した場合の再委託先の責任 ・委託契約終了後の特定個人情報の返却又は廃棄 ・特定個人情報を取り扱う従業者の明確化 ・従業者に対する監督、教育 ・契約内容の遵守状況についての報告 ・特定個人情報等の取扱状況の報告並びに委託者が委託先に対して実地の調査を行うことができる規定 ・運用状況の記録の提供 	事前	重要な変更のため
令和1年5月24日	Ⅲ 特定個人情報ファイルの取扱いプロセスにおけるリスク対策 2. 機関別符号ファイル 6. 情報提供ネットワークシステムとの接続 リスク2: 安全が保たれない方法によって入手が行われるリスク リスクに対する措置の内容	③医療保険者等向け中間サーバー等と医療保険者等の通信は、VPN等の技術を用いた専用線、IP-VPNによる閉域サービス、又は公衆回線を使用する場合はIPSecによる暗号化された通信経路を使用することで、データ転送時の通信内容秘匿、盗聴防止の対応をしている。	③医療保険者等向け中間サーバー等(論理区画及び委託区画)と医療保険者等の通信は、VPN等の技術を用いた専用線、IP-VPNによる閉域サービス、又は公衆回線を使用する場合はIPSecによる暗号化された通信経路を使用することで、データ転送時の通信内容秘匿、盗聴防止の対応をしている。	事前	重要な変更のため
令和1年5月24日	Ⅲ 特定個人情報ファイルの取扱いプロセスにおけるリスク対策 2. 機関別符号ファイル 6. 情報提供ネットワークシステムとの接続 リスク3: 入手した特定個人情報情報が不正確であるリスク リスクに対する措置の内容	医療保険者等向け中間サーバー等は、情報提供ネットワークシステムを使用して、情報提供用個人識別符号により紐付けられた照会対象者に係る特定個人情報を入手するため、正確な照会対象者に係る特定個人情報を入手することが担保されている。	医療保険者等向け中間サーバーは、情報提供ネットワークシステムを使用して、情報提供用個人識別符号により紐付けられた照会対象者に係る特定個人情報を入手するため、正確な照会対象者に係る特定個人情報を入手することが担保されている。	事前	重要な変更のため
令和1年5月24日	Ⅲ 特定個人情報ファイルの取扱いプロセスにおけるリスク対策 2. 機関別符号ファイル 6. 情報提供ネットワークシステムとの接続 リスク4: 入手の際に特定個人情報情報が漏えいするリスク リスクに対する措置の内容	⑥医療保険者等向け中間サーバー等と医療保険者等の通信は、VPN等の技術を用いた専用線、IP-VPNによる閉域サービス、又は公衆回線を使用する場合はIPSecによる暗号化された通信経路を使用することで、データ転送時の通信内容秘匿、盗聴防止の対応をしている。	⑥医療保険者等向け中間サーバー等(論理区画及び委託区画)と医療保険者等の通信は、VPN等の技術を用いた専用線、IP-VPNによる閉域サービス、又は公衆回線を使用する場合はIPSecによる暗号化された通信経路を使用することで、データ転送時の通信内容秘匿、盗聴防止の対応をしている。	事前	重要な変更のため

変更日	項目	変更前の記載	変更後の記載	提出時期	提出時期に係る説明
令和1年5月24日	Ⅲ 特定個人情報ファイルの取扱いプロセスにおけるリスク対策 2. 機関別符号ファイル 6. 情報提供ネットワークシステムとの接続 リスク6: 不適切な方法で提供されるリスク リスクに対する措置の内容	④医療保険者等向け中間サーバー等と医療保険者等の通信は、VPN等の技術を用いた専用線、IP-VPNによる閉域サービス、又は公衆回線を使用する場合はIPSecによる暗号化された通信経路を使用することで、データ転送時の通信内容秘匿、盗聴防止の対応をしている。	④医療保険者等向け中間サーバー等(論理区画及び委託区画)と医療保険者等の通信は、VPN等の技術を用いた専用線、IP-VPNによる閉域サービス、又は公衆回線を使用する場合はIPSecによる暗号化された通信経路を使用することで、データ転送時の通信内容秘匿、盗聴防止の対応をしている。	事前	重要な変更のため
令和1年5月24日	Ⅲ 特定個人情報ファイルの取扱いプロセスにおけるリスク対策 2. 機関別符号ファイル 6. 情報提供ネットワークシステムとの接続 情報提供ネットワークシステムとの接続に伴うその他のリスク及びそのリスクに対する措置	④医療保険者等向け中間サーバー等と医療保険者等の通信は、VPN等の技術を用いた専用線、IP-VPNによる閉域サービス、又は公衆回線を使用する場合はIPSecによる暗号化された通信経路を使用することで、データ転送時の通信内容秘匿、盗聴防止の対応をしている。	④医療保険者等向け中間サーバー等(論理区画及び委託区画)と医療保険者等の通信は、VPN等の技術を用いた専用線、IP-VPNによる閉域サービス、又は公衆回線を使用する場合はIPSecによる暗号化された通信経路を使用することで、データ転送時の通信内容秘匿、盗聴防止の対応をしている。	事前	重要な変更のため
令和1年5月24日	Ⅲ 特定個人情報ファイルの取扱いプロセスにおけるリスク対策 2. 機関別符号ファイル 7. 特定個人情報の保管・消去 リスク1: 特定個人情報の漏えい・滅失・毀損リスク ⑤物理的対策 具体的な対策の内容	医療保険者等向け中間サーバー等をデータセンターに設置し、設置場所への入退室記録管理、監視カメラによる監視及び施錠管理をすることでリスクを回避する。	①医療保険者等向け中間サーバーは、クラウド事業者が保有・管理する環境(日本国内)に設置し、クラウド事業者による設置場所への入退室記録管理及び施錠管理をすることでリスクを回避する。クラウド事業者はISO/IEC27017又はCSマーク・ゴールドの認証、及びISO/IEC27018の認証を取得し、セキュリティ管理策が適切に実施されていることが確認できるものを選定し、「政府情報システムにおけるクラウドサービスの利用に係る基本方針」等による各種条件を満たしているものとする。 ②クラウド環境にアクセスできる運用・保守拠点では、電子錠による入退室制限等の物理的なアクセス制御手段により、許可された利用者のみが入退室できるようにする。また、監視カメラ等による入退室及び室内映像の収集ができ、入退室の記録を取得可能とする。 ③電子記録媒体は、適切に管理された鍵にて施錠可能な場所に保管し、利用の際には都度、媒体管理簿に記入する。 ④電子記録媒体を管理区域内から管理区域外、又は管理区域外から管理区域内へ移動する際は、情報の暗号化を行うと共に、施錠可能な衝撃防止ケースに入れた上で所在を追跡できる手段による持ち運びを行う。 ⑤使用済み電子記録媒体を廃棄する場合には、物理的破壊を行う。	事前	重要な変更のため
令和1年5月24日	Ⅲ 特定個人情報ファイルの取扱いプロセスにおけるリスク対策 2. 機関別符号ファイル 7. 特定個人情報の保管・消去 リスク1: 特定個人情報の漏えい・滅失・毀損リスク ⑥技術的対策 具体的な対策の内容	②医療保険者等向け中間サーバー等ではUTM(コンピュータウイルスやハッキングなどの脅威からネットワークを効率的かつ包括的に保護する装置)等を導入し、アクセス制御、侵入検知及び侵入防止を行うとともに、ログの解析を行う。	②医療保険者等向け中間サーバーでは、セキュリティ対策を実施するクラウドマネージドサービス(クラウド事業者により運用管理まで含めた形で提供されるサービス)等を活用し、アクセス制御、侵入検知及び侵入防止を行うとともに、ログの解析を行う。	事前	重要な変更のため
令和1年5月24日	Ⅲ 特定個人情報ファイルの取扱いプロセスにおけるリスク対策 2. 機関別符号ファイル 7. 特定個人情報の保管・消去 リスク1: 特定個人情報の漏えい・滅失・毀損リスク ⑥技術的対策 具体的な対策の内容	記載なし	③クラウドマネージドサービスの利用にあたっては、クラウド事業者は個人番号を含む電子データを取り扱わない契約とし、クラウド事業者が個人番号等にアクセスできないように、アクセス制御を行う。	事前	重要な変更のため
令和1年5月24日	Ⅲ 特定個人情報ファイルの取扱いプロセスにおけるリスク対策 2. 機関別符号ファイル 7. 特定個人情報の保管・消去 リスク1: 特定個人情報の漏えい・滅失・毀損リスク ⑥技術的対策 具体的な対策の内容	記載なし	⑥医療保険者等向け中間サーバー等(論理区画及び委託区画)と医療保険者等との通信は、VPN等の技術を用いた専用線、IP-VPNによる閉域サービス、又は公衆回線を使用する場合はIPSecによる暗号化された通信経路を使用することで、データ転送時の通信内容秘匿、盗聴防止の対応をしている。	事前	重要な変更のため

変更日	項目	変更前の記載	変更後の記載	提出時期	提出時期に係る説明
令和1年5月24日	Ⅲ 特定個人情報ファイルの取扱いプロセスにおけるリスク対策 2. 機関別符号ファイル 7. 特定個人情報の保管・消去 リスク1: 特定個人情報の漏えい・滅失・毀損リスク ⑥技術的対策 具体的な対策の内容	記載なし	⑦医療保険者等向け中間サーバーと取りまとめ機関の職員等が使用する統合専用端末及び運用保守事業者が使用する運用管理端末との通信については、⑥と同様の対応をしている。	事前	重要な変更のため
令和1年5月24日	Ⅲ 特定個人情報ファイルの取扱いプロセスにおけるリスク対策 2. 機関別符号ファイル 7. 特定個人情報の保管・消去 リスク2: 特定個人情報が古い情報のまま保管され続けるリスク リスクに対する措置の内容	・機関別符号は、時間が経過しても変わることが無いため、古い情報のまま保管され続けることは無い。 ・加入者が医療保険者等で資格を喪失した時点から、照会条件として指定される範囲及び情報連携で副本を提供する可能性のある年(最長5年間)まで管理する必要があるが、保管期間経過後は、システムから適切に消去等を行う。	機関別符号は、時間が経過しても変わることが無いため、古い情報のまま保管され続けることは無い。	事前	重要な変更のため
令和1年5月24日	Ⅲ 特定個人情報ファイルの取扱いプロセスにおけるリスク対策 2. 機関別符号ファイル 7. 特定個人情報の保管・消去 リスク3: 特定個人情報が消去されずいつまでも存在するリスク 消去手順 手順の内容	機関別符号は、加入者がいずれの医療保険者等からも資格を喪失した時点から、情報連携で副本を提供する可能性のある年(最長5年間)まで管理する必要があるが、保管期間経過後は、システムから適切に消去等を行う。	①以下のいずれの期間も経過した情報は、システムから適切に消去等を行う。 ・機関別符号は、加入者がいずれの医療保険者等(市町村国保を除く。)からも資格を喪失した時点から、情報連携で副本を提供する可能性のある期間(最長5年間) ・オンライン資格確認等システムで資格履歴を必要とする期間 ②オンプレミス環境の場合は、以下のとおり行う。 ・特定個人情報等が記録された機器を廃棄する場合、専用のデータ削除ソフトウェアの利用により、データを復元できないよう電子的に完全に消去するとともに、消去証明書を提出させる。 ・特定個人情報等が記録された電子記録媒体等を廃棄する場合、物理的な破壊等によりデータを復元できないよう完全に消去するとともに、消去証明書を提出させる。 ③クラウド環境の場合は、以下のとおり行う。 ・データの復元がなされないよう、クラウド事業者においてISO/IEC27001に準拠した廃棄プロセスを確保していること。 ・廃棄プロセスの適切な実施について、第三者の監査機関による監査を受け、その内容を確認できること。	事前	重要な変更のため
令和1年5月24日	Ⅲ 特定個人情報ファイルの取扱いプロセスにおけるリスク対策 3. 情報提供等記録ファイル 2. 特定個人情報の入手(情報提供ネットワークシステムを通じた入手を除く。) リスク1: 目的外の入手が行われるリスク 対象者以外の情報の入手を防止するための措置の内容	機関別符号の入手は情報提供ネットワークシステムからのみ行われ、情報提供等記録は医療保険者等向け中間サーバー等にて自動生成されるため、対象者以外の機関別符号を入手することはない。	機関別符号の入手は情報提供ネットワークシステムからのみ行われ、情報提供等記録は医療保険者等向け中間サーバーにて自動生成されるため、対象者以外の機関別符号を入手することはない。	事前	重要な変更のため
令和1年5月24日	Ⅲ 特定個人情報ファイルの取扱いプロセスにおけるリスク対策 3. 情報提供等記録ファイル 2. 特定個人情報の入手(情報提供ネットワークシステムを通じた入手を除く。) リスク1: 目的外の入手が行われるリスク 必要な情報以外を入手することを防止するための措置の内容	機関別符号の入手は情報提供ネットワークシステムからのみ行われ、情報提供等記録は医療保険者等向け中間サーバー等にて自動生成されるため、機関別符号以外の情報を入手することはない。	機関別符号の入手は情報提供ネットワークシステムからのみ行われ、情報提供等記録は医療保険者等向け中間サーバーにて自動生成されるため、機関別符号以外の情報を入手することはない。	事前	重要な変更のため
令和1年5月24日	Ⅲ 特定個人情報ファイルの取扱いプロセスにおけるリスク対策 3. 情報提供等記録ファイル 2. 特定個人情報の入手(情報提供ネットワークシステムを通じた入手を除く。) リスク3: 入手した特定個人情報が入力の本人確認の措置の内容	機関別符号の入手は情報提供ネットワークシステムからのみ行われ、情報提供等記録は医療保険者等向け中間サーバー等にて自動生成されるため、入手した機関別符号が不正確であることはない。	機関別符号の入手は情報提供ネットワークシステムからのみ行われ、情報提供等記録は医療保険者等向け中間サーバーにて自動生成されるため、入手した機関別符号が不正確であることはない。	事前	重要な変更のため

変更日	項目	変更前の記載	変更後の記載	提出時期	提出時期に係る説明
令和1年5月24日	Ⅲ 特定個人情報ファイルの取扱いプロセスにおけるリスク対策 3. 情報提供等記録ファイル 2. 特定個人情報の入手(情報提供ネットワークシステムを通じた入手を除く。) リスク3: 入手した特定個人情報が入力されたリスク 個人番号の真正性確認の措置の内容	機関別符号の入手は情報提供ネットワークシステムからのみ行われ、情報提供等記録は医療保険者等向け中間サーバー等にて自動生成されるため、機関別符号の真正性は担保されている。	機関別符号の入手は情報提供ネットワークシステムからのみ行われ、情報提供等記録は医療保険者等向け中間サーバー等にて自動生成されるため、機関別符号の真正性は担保されている。	事前	重要な変更のため
令和1年5月24日	Ⅲ 特定個人情報ファイルの取扱いプロセスにおけるリスク対策 3. 情報提供等記録ファイル 2. 特定個人情報の入手(情報提供ネットワークシステムを通じた入手を除く。) リスク3: 入手した特定個人情報が入力されたリスク 特定個人情報の正確性確保の措置の内容	機関別符号の入手は情報提供ネットワークシステムからのみ行われ、情報提供等記録は医療保険者等向け中間サーバー等にて自動生成されるため、機関別符号の正確性は担保されている。	機関別符号の入手は情報提供ネットワークシステムからのみ行われ、情報提供等記録は医療保険者等向け中間サーバー等にて自動生成されるため、機関別符号の正確性は担保されている。	事前	重要な変更のため
令和1年5月24日	Ⅲ 特定個人情報ファイルの取扱いプロセスにおけるリスク対策 3. 情報提供等記録ファイル 2. 特定個人情報の入手(情報提供ネットワークシステムを通じた入手を除く。) リスク4: 入手の際に特定個人情報が入力され、紛失するリスク リスクに対する措置の内容	機関別符号の入手は情報提供ネットワークシステムからのみ行われ、情報提供等記録は医療保険者等向け中間サーバー等にて自動生成されることになっている。	・機関別符号の入手は情報提供ネットワークシステムからのみ行われ、情報提供等記録は医療保険者等向け中間サーバー等にて自動生成されることになっている。 ・運用支援環境(情報提供サーバー)を取りまとめ機関別符号のサーバー環境(オンプレミス環境)に設置する場合は、クラウド環境に設置する医療保険者等向け中間サーバーとの通信について、他のシステムからのアクセスが行えない専用回線を用いることにより、情報漏えい防止措置を講じる。	事前	重要な変更のため
令和1年5月24日	Ⅲ 特定個人情報ファイルの取扱いプロセスにおけるリスク対策 3. 情報提供等記録ファイル 3. 特定個人情報の使用 リスク1: 目的を超えた紐付け、事務に必要な情報との紐付けが行われるリスク 宛名システム等における措置の内容	地方公共団体の宛名システムに相当するシステムは存在しないが、医療保険者等向け中間サーバー等において、システム的にアクセス制御を行うことにより、目的を超えて個人番号及び機関別符号と個人情報が紐付かない仕組みとしている。	地方公共団体の宛名システムに相当するシステムは存在しないが、医療保険者等向け中間サーバーにおいて、システム的にアクセス制御を行うことにより、目的を超えて個人番号及び機関別符号と個人情報が紐付かない仕組みとしている。	事前	重要な変更のため
令和1年5月24日	Ⅲ 特定個人情報ファイルの取扱いプロセスにおけるリスク対策 3. 情報提供等記録ファイル 3. 特定個人情報の使用 リスク2: 権限のない者(元職員、アクセス権限のない職員等)によって不正に使用されるリスク 特定個人情報の使用の記録 具体的な方法	職員(社会保険診療報酬支払基金)は、情報提供等記録ファイルに直接アクセスするのではなく、機関別符号等を除いた範囲のみにアクセスしており、当該範囲に対する操作履歴(操作ログ)をシステムで記録している。	・職員(社会保険診療報酬支払基金)は、情報提供等記録ファイルに直接アクセスするのではなく、機関別符号等を除いた範囲のみにアクセスしており、当該範囲に対する操作履歴(操作ログ)をシステムで記録している。 ・操作履歴(操作ログ)はバックアップを作成し、改ざん等が行われないよう、定められた期間、安全な場所に施錠保管し、セキュリティ上の問題が発生した際、又は必要に応じ随時、状況等を分析する。	事前	重要な変更のため

変更日	項目	変更前の記載	変更後の記載	提出時期	提出時期に係る説明
令和1年5月24日	Ⅲ 特定個人情報ファイルの取扱いプロセスにおけるリスク対策 3. 情報提供等記録ファイル 3. 特定個人情報の使用 リスク4: 特定個人情報ファイルが不正に複製されるリスク リスクに対する措置の内容	<p>情報提供等記録ファイルについては、次に掲げる場合に限定して複製することとしている。</p> <p>【職員(社会保険診療報酬支払基金)が個人情報保護委員会からの求めに応じて記録を提出する場合】 ・情報提供等記録ファイルから機関別符号等を除いた範囲の項目にしかアクセスできないよう、アクセス制御している。</p> <p>【運用保守事業者がバックアップを行う場合】 ・バックアップを行う目的で、運用保守事業者には、特定個人情報ファイルのバックアップ権限を持つIDを発効する。当該IDの数は必要最小限としており、運用保守事業者以外は対象ファイルにアクセスできないため、リスク範囲は限定されている。 ・バックアップ以外にファイルを複製しないよう、運用保守事業者に対し周知徹底する。</p> <p>上記のいずれの場合においても、次に掲げる措置を行うこととしている。 ・特定個人情報ファイルにアクセスする作業は二人で行う相互牽制の体制で実施する。 ・定期的にログをチェックし、データ抽出等の不正な持ち出しが行われていないか監視する。</p>	<p>情報提供等記録ファイルについては、次に掲げる場合に限定して複製することとしている。</p> <p>【職員(社会保険診療報酬支払基金)が個人情報保護委員会からの求めに応じて記録を提出する場合】 ・情報提供等記録ファイルから機関別符号等を除いた範囲の項目にしかアクセスできないよう、アクセス制御している。</p> <p>【運用保守事業者がバックアップを行う場合】 ・バックアップを行う目的で、運用保守事業者には、特定個人情報ファイルのバックアップ権限を持つIDを発効する。当該IDの数は必要最小限としており、運用保守事業者以外は対象ファイルにアクセスできないため、リスク範囲は限定されている。 ・バックアップ以外にファイルを複製しないよう、運用保守事業者に対し周知徹底する。</p> <p>【移行関連作業事業者が移行に向けた作業を行う場合】 ・医療保険者等向け中間サーバーのクラウド移行を行う目的で関連作業を実施する。データ抽出・テストデータ生成事業者及びデータ投入事業者には、特定個人情報ファイルの取扱権限を持つIDを発効する。当該IDの権限及び数は必要最小限とし、事業者は範囲を超えた操作が行えないようシステム的に制御されている。 ・移行作業に用いる電子記録媒体を事業者が用意する場合は、事前に取りまとめ機関から承認を得る。電子記録媒体に格納したファイルは暗号化し、追記できない状態とする。作業終了後は、不正使用がないことを確認した上で破棄し、破棄日時・破棄方法を記録した報告書を取りまとめ機関に提出する。 ・移行作業をシステム間でのデータ転送等により行う場合は、専用線による接続を行うことで外部からの読み取りを防止する。 ・当該作業にあたっては事業者のうち作業を実施する要員以外は対象ファイルにアクセスできないため、リスク範囲は限定されている。 ・移行以外の目的・用途でファイルを複製しないよう、各事業者に対し周知徹底する。 ・テストデータの生成にあたっては、特定個人情報(氏名、住所及び記号・番号等の個人を特定できる情報を含む。)をマスキング対象項目と定め、必要最小限のテストデータのみを生成する。</p> <p>上記のいずれの場合においても、次に掲げる措置を行うこととしている。 ・特定個人情報ファイルにアクセスする作業は二人で行う相互牽制の体制で実施する。 ・定期的にログをチェックし、データ抽出等の不正な持ち出しが行われていないか監視する。</p>	事前	重要な変更のため
令和1年5月24日	Ⅲ 特定個人情報ファイルの取扱いプロセスにおけるリスク対策 3. 情報提供等記録ファイル 4. 特定個人情報ファイルの取扱いの委託 特定個人情報ファイルの閲覧者・更新者の制限 具体的な制限方法	<p>・特定個人情報ファイルにアクセスできる運用保守事業者を必要最小限に限定する。 ・運用保守事業者に付与するアクセス権限は、業務上の責務と必要性を勘案し必要最小限の範囲に限る。 ・アクセス権限の管理状況を定期的に確認する。</p>	<p>・特定個人情報ファイルにアクセスできる事業者を必要最小限に限定する。 ・事業者に付与するアクセス権限は、業務上の責務と必要性を勘案し必要最小限の範囲に限る。 ・アクセス権限の管理状況を定期的に確認する。</p>	事前	重要な変更のため
令和1年5月24日	Ⅲ 特定個人情報ファイルの取扱いプロセスにおけるリスク対策 3. 情報提供等記録ファイル 4. 特定個人情報ファイルの取扱いの委託 特定個人情報ファイルの提供ルール 委託先から他者への提供に関するルール内容及びルール遵守の確認方法	<p>・契約書において社会保険診療報酬支払基金が保有する個人情報を第三者に漏らしてはならない旨を定めており、委託先から他者への特定個人情報の提供を認めていない。 ・定期的にログをチェックし、データ抽出等の不正な持ち出しが行われていないか監視する。</p>	<p>・契約書において社会保険診療報酬支払基金が保有する個人情報を第三者に漏らしてはならない旨を定めており、委託先から他者への特定個人情報の提供を認めていない。 ・定期的にログをチェックし、データ抽出等の不正な持ち出しが行われていないか監視する。 ・ログはバックアップを作成し、改ざん等が行われないよう、定められた期間、安全な場所に施錠保管し、セキュリティ上の問題が発生した際、又は必要に応じ随時、状況等を分析する。</p>	事前	重要な変更のため

変更日	項目	変更前の記載	変更後の記載	提出時期	提出時期に係る説明
令和1年5月24日	Ⅲ 特定個人情報ファイルの取扱いプロセスにおけるリスク対策 3. 情報提供等記録ファイル 4. 特定個人情報ファイルの取扱いの委託 特定個人情報ファイルの提供ルール 委託元と委託先間の提供に関するルール内容及びルール遵守の確認方法	データセンター内で行う委託業務における措置を以下に示す。 ・委託先に提供する場合、使用目的、情報の内容を記載した申請書を使用し、社会保険診療報酬支払基金の情報セキュリティ管理者が確認する。 ・授受記録については、媒体、利用期限、返却方法を記載した台帳にて管理する。 ・提供情報は、業務委託完了時に全て返却又は消去する。 ・定期的にログをチェックし、データ抽出等の不正な持ち出しが行われていないか監視する。	事業者が行う委託業務における措置を以下に示す。 ・委託先に提供する場合、使用目的、情報の内容を記載した申請書を使用し、取りまとめ機関の情報セキュリティ管理者が確認する。 ・授受記録については、媒体、利用期限、返却方法を記載した台帳にて管理する。 ・提供情報は、業務委託完了時に全て返却又は消去する。 ・定期的にログをチェックし、データ抽出等の不正な持ち出しが行われていないか監視する。 ・ログはバックアップを作成し、改ざん等が行われないよう、定められた期間、安全な場所に施錠保管し、セキュリティ上の問題が発生した際、又は必要に応じ随時、状況等を分析する。	事前	重要な変更のため
令和1年5月24日	Ⅲ 特定個人情報ファイルの取扱いプロセスにおけるリスク対策 3. 情報提供等記録ファイル 4. 特定個人情報ファイルの取扱いの委託 委託契約中の特定個人情報ファイルの取扱いに関する規定 規定の内容	・秘密保持義務 ・事業所内からの特定個人情報の持ち出しの禁止 ・特定個人情報の目的外利用の禁止 ・再委託における条件 ・漏えい事案等が発生した場合の再委託の責任 ・委託契約終了後の特定個人情報の返却又は廃棄 ・特定個人情報を取り扱う従業員の明確化 ・従業員に対する監督、教育 ・契約内容の遵守状況についての報告	・秘密保持義務 ・委託内容及び作業場所 ・管理区域等の明確化 ・事業所内からの特定個人情報の持ち出しの禁止 ・特定個人情報の目的外利用の禁止 ・再委託における条件 ・データ等の搬送、授受、保管及び廃棄等の実施方法 ・漏えい、滅失、毀損、紛失及び改ざん等の防止策 ・漏えい事案等が発生した場合の委託先の責任 ・委託契約終了後の特定個人情報の返却又は廃棄 ・特定個人情報を取り扱う従業員の明確化 ・従業員に対する監督、教育 ・契約内容の遵守状況についての報告 ・特定個人情報等の取扱状況の報告並びに委託者が委託先に対して実地の調査を行うことができる規定 ・運用状況の記録の提供	事前	重要な変更のため
令和1年5月24日	Ⅲ 特定個人情報ファイルの取扱いプロセスにおけるリスク対策 3. 情報提供等記録ファイル 4. 特定個人情報ファイルの取扱いの委託 再委託による特定個人情報ファイルの適切な取扱いの確保 具体的な方法	原則として再委託は行わないこととするが、再委託を行う場合には以下の方法とし、再委託先における安全管理措置を確認し、決裁等必要な手続を経た上で、再委託を承認する。 ・秘密保持義務 ・事業所内からの特定個人情報の持ち出しの禁止 ・特定個人情報の目的外利用の禁止 ・再委託における条件 ・漏えい事案等が発生した場合の再委託の責任 ・委託契約終了後の特定個人情報の返却又は廃棄 ・特定個人情報を取り扱う従業員の明確化 ・従業員に対する監督、教育 ・契約内容の遵守状況についての報告	原則として再委託は行わないこととするが、再委託を行う場合には以下の方法とし、再委託先における安全管理措置を確認し、決裁等必要な手続を経た上で、再委託を承認する。 ・秘密保持義務 ・委託内容及び作業場所 ・管理区域等の明確化 ・事業所内からの特定個人情報の持ち出しの禁止 ・特定個人情報の目的外利用の禁止 ・再委託における条件 ・データ等の搬送、授受、保管及び廃棄等の実施方法 ・漏えい、滅失、毀損、紛失及び改ざん等の防止策 ・漏えい事案等が発生した場合の再委託先の責任 ・委託契約終了後の特定個人情報の返却又は廃棄 ・特定個人情報を取り扱う従業員の明確化 ・従業員に対する監督、教育 ・契約内容の遵守状況についての報告 ・特定個人情報等の取扱状況の報告並びに委託者が委託先に対して実地の調査を行うことができる規定 ・運用状況の記録の提供	事前	重要な変更のため

変更日	項目	変更前の記載	変更後の記載	提出時期	提出時期に係る説明
令和1年5月24日	Ⅲ 特定個人情報ファイルの取扱いプロセスにおけるリスク対策 3. 情報提供等記録ファイル 7. 特定個人情報の保管・消去 リスク1: 特定個人情報の漏えい・滅失・毀損リスク ⑤物理的対策 具体的な対策の内容	医療保険者等向け中間サーバー等をデータセンターに設置し、設置場所への入退室記録管理、監視カメラによる監視及び施錠管理をすることでリスクを回避する。	①医療保険者等向け中間サーバーは、クラウド事業者が保有・管理する環境(日本国内)に設置し、クラウド事業者による設置場所への入退室記録管理及び施錠管理をすることでリスクを回避する。クラウド事業者はISO/IEC27017又はCSマーク・ゴールドの認証、及びISO/IEC27018の認証を取得し、セキュリティ管理策が適切に実施されていることが確認できるものを選定し、「政府情報システムにおけるクラウドサービスの利用に係る基本方針」等による各種条件を満たしているものとする。 ②クラウド環境にアクセスできる運用・保守拠点では、電子錠による入退室制限等の物理的なアクセス制御手段により、許可された利用者のみが入退室できるようにする。また、監視カメラ等による入退室及び室内映像の収集ができ、入退室の記録を取得可能とする。 ③電子記録媒体は、適切に管理された鍵にて施錠可能な場所に保管し、利用の際には都度、媒体管理簿に記入する。 ④電子記録媒体を管理区域内から管理区域外、又は管理区域外から管理区域内へ移動する際は、情報の暗号化を行うと共に、施錠可能な衝撃防止ケースに入れた上で所在を追跡できる手段による持ち運びを行う。 ⑤使用済み電子記録媒体を廃棄する場合には、物理的破壊を行う。	事前	重要な変更のため
令和1年5月24日	Ⅲ 特定個人情報ファイルの取扱いプロセスにおけるリスク対策 3. 情報提供等記録ファイル 7. 特定個人情報の保管・消去 リスク1: 特定個人情報の漏えい・滅失・毀損リスク ⑥技術的対策 具体的な対策の内容	②医療保険者等向け中間サーバー等ではUTM(コンピュータウイルスやハッキングなどの脅威からネットワークを効率的かつ包括的に保護する装置)等を導入し、アクセス制御、侵入検知及び侵入防止を行うとともに、ログの解析を行う。	②医療保険者等向け中間サーバーでは、セキュリティ対策を実施するクラウドマネージドサービス(クラウド事業者により運用管理まで含めた形で提供されるサービス)等を活用し、アクセス制御、侵入検知及び侵入防止を行うとともに、ログの解析を行う。	事前	重要な変更のため
令和1年5月24日	Ⅲ 特定個人情報ファイルの取扱いプロセスにおけるリスク対策 3. 情報提供等記録ファイル 7. 特定個人情報の保管・消去 リスク1: 特定個人情報の漏えい・滅失・毀損リスク ⑥技術的対策 具体的な対策の内容	記載なし	③クラウドマネージドサービスの利用にあたっては、クラウド事業者は個人番号を内容に含む電子データを取り扱わない契約とし、クラウド事業者が個人番号等にアクセスできないように、アクセス制御を行う。	事前	重要な変更のため
令和1年5月24日	Ⅲ 特定個人情報ファイルの取扱いプロセスにおけるリスク対策 3. 情報提供等記録ファイル 7. 特定個人情報の保管・消去 リスク1: 特定個人情報の漏えい・滅失・毀損リスク ⑥技術的対策 具体的な対策の内容	記載なし	⑥医療保険者等向け中間サーバー等(論理区画及び委託区画)と医療保険者等との通信は、VPN等の技術を用いた専用線、IP-VPNによる閉域サービス、又は公衆回線を使用する場合はIPSecによる暗号化された通信経路を使用することで、データ転送時の通信内容秘匿、盗聴防止の対応をしている。	事前	重要な変更のため
令和1年5月24日	Ⅲ 特定個人情報ファイルの取扱いプロセスにおけるリスク対策 3. 情報提供等記録ファイル 7. 特定個人情報の保管・消去 リスク1: 特定個人情報の漏えい・滅失・毀損リスク ⑥技術的対策 具体的な対策の内容	記載なし	⑦医療保険者等向け中間サーバーと取りまとめ機関の職員等が使用する統合専用端末及び運用保守事業者が使用する運用管理端末との通信については、⑥と同様の対応をしている。	事前	重要な変更のため
令和1年5月24日	Ⅲ 特定個人情報ファイルの取扱いプロセスにおけるリスク対策 3. 情報提供等記録ファイル 7. 特定個人情報の保管・消去 リスク1: 特定個人情報の漏えい・滅失・毀損リスク ⑩死者の個人番号 具体的な保管方法	生存者と同様の方法にて死者の機関別符号を保管している。	生存者と同様の方法にて死者の情報提供等記録を保管している。	事前	重要な変更のため

変更日	項目	変更前の記載	変更後の記載	提出時期	提出時期に係る説明
令和1年5月24日	Ⅲ 特定個人情報ファイルの取扱いプロセスにおけるリスク対策 3. 情報提供等記録ファイル 7. 特定個人情報の保管・消去 リスク2: 特定個人情報が古い情報のまま保管され続けるリスク リスクに対する措置の内容	・情報提供等記録ファイルには、いつ誰と誰の間で特定個人情報の照会・提供があったかを記録する必要があるため、過去の情報であっても更新せずに、事実をそのまま記録する必要があるため、このリスクは該当しない。 ・番号利用法第23条第3項に基づく施行令第29条の規定において、保存期間は7年間とされており、保存期間経過後は、適切に廃棄等を行う。	情報提供等記録ファイルには、いつ誰と誰の間で特定個人情報の照会・提供があったかを記録する必要があるため、過去の情報であっても更新せずに、事実をそのまま記録する必要があるため、このリスクは該当しない。	事前	重要な変更のため
令和1年5月24日	Ⅲ 特定個人情報ファイルの取扱いプロセスにおけるリスク対策 3. 情報提供等記録ファイル 7. 特定個人情報の保管・消去 リスク3: 特定個人情報が消去されずいつまでも存在するリスク 消去手順 手順の内容	番号利用法第23条第3項に基づく施行令第29条の規定において、保存期間は7年間とされており、保存期間経過後は、適切に廃棄等を行う。	①番号利用法第23条第3項に基づく施行令第29条の規定において、保存期間は7年間とされており、保存期間経過後は、適切に廃棄等を行う。 ②オンプレミス環境の場合は、以下のとおり行う。 ・特定個人情報等が記録された機器を廃棄する場合、専用のデータ削除ソフトウェアの利用により、データを復元できないよう電子的に完全に消去するとともに、消去証明書を出発させる。 ・特定個人情報等が記録された電子記録媒体等を廃棄する場合、物理的な破壊等によりデータを復元できないよう完全に消去するとともに、消去証明書を出発させる。 ③クラウド環境の場合は、以下のとおり行う。 ・データの復元がなされないよう、クラウド事業者においてISO/IEC27001に準拠した廃棄プロセスを確保していること。 ・廃棄プロセスの適切な実施について、第三者の監査機関による監査を受け、その内容を確認できること。	事前	重要な変更のため
令和1年5月24日	Ⅲ 特定個人情報ファイルの取扱いプロセスにおけるリスク対策 4. 本人確認ファイル 2. 特定個人情報の入手(情報提供ネットワークシステムを通じた入手を除く) リスク1: 目的外の入手が行われるリスク 対象者以外の情報の入手を防止するための措置の内容	社会保険診療報酬支払基金は、医療保険者等が統合専用端末又は電子記録媒体を用いて行う照会要求に応じて、地方公共団体情報システム機構から機構保存本人確認情報を入手するため、自らの操作により特定個人情報を入手することはない。 【地方公共団体情報システム機構から機構保存本人確認情報を入手する場合の措置】 ・オンライン又は電子記録媒体で入手する場合、照会要求に該当した機構保存本人確認情報のみ入手するため、対象者以外の情報入手が行われることはない。 ・電子記録媒体で入手する場合、電子記録媒体を暗号化し、施錠した搬送容器にて持ち運ぶこととしている。また、開錠及び復号化するパスワードは別途通知する。 ・電子記録媒体で入手する場合、荷物の追跡が行える方法にて発送することとしている。 【各医療保険者等から個人番号を入手する場合の措置(オンラインによる入手)】 ・社会保険診療報酬支払基金は医療保険者等からの照会要求に基づいて個人番号を入手するため、対象者以外の情報入手が行われることはない。 【各医療保険者等から本人確認情報(個人番号を含まない。)を入手する場合の措置(電子記録媒体による入手)】 ・電子記録媒体を入手した場合、媒体管理簿に記入する。 ・入手した電子記録媒体は、情報提供サーバーアプリケーションに登録後、適切に管理された鍵にて施錠可能な場所に保管する。	社会保険診療報酬支払基金は、医療保険者等(市町村国保を除く。)が統合専用端末を用いて行う照会要求に応じて、地方公共団体情報システム機構から機構保存本人確認情報を入手するため、自らの操作により特定個人情報を入手することはない。 【地方公共団体情報システム機構から機構保存本人確認情報を入手する場合の措置】 照会要求に該当した機構保存本人確認情報のみ入手するため、対象者以外の情報入手が行われることはない。 【各医療保険者等から個人番号を入手する場合の措置】 ・社会保険診療報酬支払基金は医療保険者等(市町村国保を除く。)からの照会要求に基づいて個人番号を入手するため、対象者以外の情報入手が行われることはない。	事前	重要な変更のため

変更日	項目	変更前の記載	変更後の記載	提出時期	提出時期に係る説明
令和1年5月24日	Ⅲ 特定個人情報ファイルの取扱いプロセスにおけるリスク対策 4. 本人確認ファイル 2. 特定個人情報の入手(情報提供ネットワークシステムを通じた入手を除く。) リスク2: 不適切な方法で入手が行われるリスク リスクに対する措置の内容	【地方公共団体情報システム機構から機構保存本人確認情報を入手する場合の措置】 ・オンライン又は電子記録媒体で入手する場合、機構保存本人確認情報の入手は住民基本台帳ネットワークシステムからのみ行われるため、不適切な方法で入手が行われることはない。 ・電子記録媒体で入手する場合、電子記録媒体を暗号化し、施錠した搬送容器にて持ち運ぶこととしている。また、開錠及び復号化するパスワードは別途通知する。 ・電子記録媒体で入手する場合、荷物の追跡が行える方法にて発送することとしている。 【各医療保険者等から個人番号を入手する場合の措置(オンラインによる入手)】 ・個人番号の入手は統合専用端末を経由した方法でのみ行われるため、不適切な方法で入手が行われることはない。 【各医療保険者等から本人確認情報(個人番号を含まない。)を入手する場合の措置(電子記録媒体による入手)】 ・電子記録媒体を入手した場合、媒体管理簿に記入する。 ・入手した電子記録媒体は、情報提供サーバーアプリケーションに登録後、適切に管理された鍵にて施錠可能な場所に保管する。	【地方公共団体情報システム機構から機構保存本人確認情報を入手する場合の措置】 ・機構保存本人確認情報の入手は住民基本台帳ネットワークシステムからのみ行われるため、不適切な方法で入手が行われることはない。 【各医療保険者等(市町村国保を除く。)から個人番号を入手する場合の措置】 ・個人番号の入手は統合専用端末を経由した方法でのみ行われるため、不適切な方法で入手が行われることはない。	事前	重要な変更のため
令和1年5月24日	Ⅲ 特定個人情報ファイルの取扱いプロセスにおけるリスク対策 4. 本人確認ファイル 2. 特定個人情報の入手(情報提供ネットワークシステムを通じた入手を除く。) リスク3: 入手した特定個人情報が入力された本人確認の措置の内容	【地方公共団体情報システム機構から機構保存本人確認情報を入手する場合の措置】 ・オンライン又は電子記録媒体で入手する場合、住民基本台帳ネットワークシステムより機構保存本人確認情報を入手するため、本人確認措置は行われない。 【各医療保険者等から個人番号を入手する場合の措置(オンラインによる入手)】 ・各医療保険者等において本人確認措置を行った上で、個人番号を入手することとしている。	【地方公共団体情報システム機構から機構保存本人確認情報を入手する場合の措置】 ・住民基本台帳ネットワークシステムより機構保存本人確認情報を入手するため、本人確認措置は行われない。 【各医療保険者等(市町村国保を除く。)から個人番号を入手する場合の措置】 ・各医療保険者等(市町村国保を除く。)において本人確認措置を行った上で、個人番号を入手することとしている。	事前	重要な変更のため
令和1年5月24日	Ⅲ 特定個人情報ファイルの取扱いプロセスにおけるリスク対策 4. 本人確認ファイル 2. 特定個人情報の入手(情報提供ネットワークシステムを通じた入手を除く。) リスク3: 入手した特定個人情報が入力された本人確認の措置の内容	【地方公共団体情報システム機構から機構保存本人確認情報を入手する場合の措置】 ・オンライン又は電子記録媒体で入手する場合、機構保存本人確認情報の真正性は、住民基本台帳ネットワークシステムにより担保されている。 【各医療保険者等から個人番号を入手する場合の措置(オンラインによる入手)】 ・各医療保険者等において本人確認措置を行った上で、個人番号を入手することとしている。	【地方公共団体情報システム機構から機構保存本人確認情報を入手する場合の措置】 ・機構保存本人確認情報の真正性は、住民基本台帳ネットワークシステムにより担保されている。 【各医療保険者等(市町村国保を除く。)から個人番号を入手する場合の措置】 ・各医療保険者等(市町村国保を除く。)において本人確認措置を行った上で、個人番号を入手することとしている。	事前	重要な変更のため
令和1年5月24日	Ⅲ 特定個人情報ファイルの取扱いプロセスにおけるリスク対策 4. 本人確認ファイル 2. 特定個人情報の入手(情報提供ネットワークシステムを通じた入手を除く。) リスク3: 入手した特定個人情報が入力された本人確認の措置の内容	【地方公共団体情報システム機構から機構保存本人確認情報を入手する場合の措置】 ・オンライン又は電子記録媒体で入手する場合、機構保存本人確認情報の正確性は、住民基本台帳ネットワークシステムにより担保されている。 【各医療保険者等から個人番号を入手する場合の措置(オンラインによる入手)】 ・医療保険者等から個人番号を入手する際の正確性は、医療保険者等において届出・申請内容と提示された本人確認情報(住民票等の記載内容)に差異がある場合は本人に確認するなどの適正な本人確認措置を行った上で、厚生労働省が定めたインターフェース仕様に沿って行われることにより担保されている。	【地方公共団体情報システム機構から機構保存本人確認情報を入手する場合の措置】 ・機構保存本人確認情報の正確性は、住民基本台帳ネットワークシステムにより担保されている。 【各医療保険者等(市町村国保を除く。)から個人番号を入手する場合の措置】 ・医療保険者等(市町村国保を除く。)から個人番号を入手する際の正確性は、各医療保険者等において届出・申請内容と提示された本人確認情報(住民票等の記載内容)に差異がある場合は本人に確認するなどの適正な本人確認措置を行った上で、厚生労働省が定めたインターフェース仕様に沿って行われることにより担保されている。	事前	重要な変更のため

変更日	項目	変更前の記載	変更後の記載	提出時期	提出時期に係る説明
令和1年5月24日	Ⅲ 特定個人情報ファイルの取扱いプロセスにおけるリスク対策 4. 本人確認ファイル 2. 特定個人情報の入手(情報提供ネットワークシステムを通じた入手を除く。) リスク4: 入手の際に特定個人情報情報が漏えい・紛失するリスクに対する措置の内容	<p>【地方公共団体情報システム機構から機構保存本人確認情報を入力する場合の措置】</p> <ul style="list-style-type: none"> 電子記録媒体で入手する場合、地方公共団体情報システム機構が規定する手順に則り、電子記録媒体を使用して医療保険者等が機構保存本人確認情報を入力する場合、社会保険診療報酬支払基金にて医療保険者等から受け取ったCSVファイルが格納された電子記録媒体のウイルスチェックを行ったうえで、CSVファイルを照会要求ファイルに変換し、暗号化して電子記録媒体に保存する。その電子記録媒体を2人以上の職員(社会保険診療報酬支払基金)が地方公共団体システム機構に運搬することで、情報漏えいや紛失防止の措置を実施している。 電子記録媒体で入手する場合、電子記録媒体を暗号化し、施錠した搬送容器にて持ち運ぶこととしている。また、開錠及び復号化するパスワードは別途通知する。 電子記録媒体で入手する場合、荷物の追跡が行える方法にて発送することとしている。 オンラインで入手する場合、特定個人情報を回線を通じて入手する場合は、他のシステムからのアクセスが行えない専用回線を用いることにより、情報漏えい防止措置を講じる。 <p>【各医療保険者等から個人番号を入力する場合の措置(オンラインによる入手)】</p> <ul style="list-style-type: none"> 医療保険者等向け中間サーバー等と医療保険者等の通信は、VPN等の技術を用いた専用線、IP-VPNによる閉域サービス、又は公衆回線を使用する場合はIPSecによる暗号化された通信経路を使用することで、データ転送時の通信内容秘匿、盗聴防止の対応をしている。 <p>【各医療保険者等から本人確認情報(個人番号を含まない。)を入力する場合の措置(電子記録媒体による入手)】</p> <ul style="list-style-type: none"> 電子記録媒体を入手した場合、媒体管理簿に記入する。 入手した電子記録媒体は、ウイルスチェックを行ったうえで情報提供サーバーアプリケーションに登録後、適切に管理された鍵にて施錠可能な場所に保管する。 	<p>【地方公共団体情報システム機構から機構保存本人確認情報を入力する場合の措置】</p> <ul style="list-style-type: none"> 特定個人情報を回線を通じて入手する場合は、他のシステムからのアクセスが行えない専用回線を用いることにより、情報漏えい防止措置を講じる。 運用支援環境(情報提供サーバー)を取りまとめ機関所有のサーバー環境(オンプレミス環境)に設置する場合は、クラウド環境に設置する医療保険者等向け中間サーバーと運用支援環境(情報提供サーバー)との通信について、他のシステムからのアクセスが行えない専用回線を用いることにより、情報漏えい防止措置を講じる。 <p>【各医療保険者等(市町村国保を除く。)から個人番号を入力する場合の措置】</p> <ul style="list-style-type: none"> 医療保険者等向け中間サーバー等(論理区画及び委託区画)と医療保険者等の通信は、VPN等の技術を用いた専用線、IP-VPNによる閉域サービス、又は公衆回線を使用する場合はIPSecによる暗号化された通信経路を使用することで、データ転送時の通信内容秘匿、盗聴防止の対応をしている。 	事前	重要な変更のため
令和1年5月24日	Ⅲ 特定個人情報ファイルの取扱いプロセスにおけるリスク対策 4. 本人確認ファイル 3. 特定個人情報の使用 リスク2: 権限のない者(元職員、アクセス権限のない職員等)によって不正に使用されるリスク ユーザ認証の管理 具体的な管理方法	<p>職員(社会保険診療報酬支払基金)が情報提供サーバーアプリケーションを使用する際のユーザ認証については、以下の管理をしている。</p> <ul style="list-style-type: none"> 住民基本台帳ネットワークシステムへの情報連携は、職員(社会保険診療報酬支払基金)が情報提供サーバーアプリケーションを操作後に自動的に行われる。 システム操作や特定個人情報等へのアクセスを行う前にログイン操作を行い、操作者を認証するようシステムで制御している。 電子記録媒体経由で個人番号又は基本4情報の照会を行う場合、職員(社会保険診療報酬支払基金)の生体認証を取り入れている。 <p>運用保守事業者が使用する運用管理端末のユーザ認証については、以下の管理をしている。</p> <ul style="list-style-type: none"> システム操作や特定個人情報等へのアクセスを行う前にログイン操作を行い、運用管理端末の操作者を認証するようシステムで制御している。なお、ログインには生体認証を利用している。 運用管理端末を利用する必要がある職員を特定し、個人ごとにIDを割り当てる。 なりすましによる不正を防止する観点から、共用IDの利用を禁止する。 	<p>職員(社会保険診療報酬支払基金)が情報提供サーバーアプリケーションを使用する際のユーザ認証については、以下の管理をしている。</p> <ul style="list-style-type: none"> 住民基本台帳ネットワークシステムへの情報連携は、職員(社会保険診療報酬支払基金)が情報提供サーバーアプリケーションを操作後に自動的に行われる。 システム操作や特定個人情報等へのアクセスを行う前にログイン操作を行い、操作者を認証するようシステムで制御している。 <p>運用保守事業者が使用する運用管理端末のユーザ認証については、以下の管理をしている。</p> <ul style="list-style-type: none"> システム操作や特定個人情報等へのアクセスを行う前にログイン操作を行い、運用管理端末の操作者を認証するようシステムで制御している。なお、ログインには生体認証を利用している。 運用管理端末を利用する必要がある職員を特定し、個人ごとにIDを割り当てる。 なりすましによる不正を防止する観点から、共用IDの利用を禁止する。 	事前	重要な変更のため

変更日	項目	変更前の記載	変更後の記載	提出時期	提出時期に係る説明
令和1年5月24日	<p>Ⅲ 特定個人情報ファイルの取扱いプロセスにおけるリスク対策</p> <p>4. 本人確認ファイル</p> <p>3. 特定個人情報の使用リスク2: 権限のない者(元職員、アクセス権限のない職員等)によって不正に使用されるリスク</p> <p>アクセス権限の発効・失効の管理</p> <p>具体的な管理方法</p>	<p>・本人確認情報の管理について定めた規程に基づき、情報提供サーバーアプリケーションを操作する端末では以下の管理を行う。</p> <p>(1)ID/パスワードの発行管理</p> <ul style="list-style-type: none"> ・アクセス権限と事務の対応表を作成する。 ・アクセス権限が必要となった場合、オペレーション管理者が事務ごとに更新権限の必要があるか、 照会権限のみでよいかの別を確認し、事務に必要なアクセス権限のみを申請する。 ・申請に基づき、オペレーション管理責任者が対応表を確認の上、承認(アクセス権限を付与)する。 <p>(2)失効管理</p> <ul style="list-style-type: none"> ・定期的又は異動/退職等のイベントが発生したタイミングで、権限を有していた職員の異動/ 退職情報を確認し、当該事由が生じた際にはアクセス権限を更新し、当該IDを失効させる。 <p>・運用管理端末のアクセス権限については、以下の措置を講じている。</p> <p>(1)発効管理</p> <ul style="list-style-type: none"> ・バックアップを行う目的で、運用保守事業者には、特定個人情報ファイルのバックアップ権限を 持つIDを発効する。当該IDの数は必要最小限としている。 <p>(2)失効管理</p> <ul style="list-style-type: none"> ・定期的又は異動・退職等が確定したタイミングで、システム管理者が権限を有していた職員の異動 /退職情報を確認し、(未来日の場合は指定日を設定の上)職員マスタを更新する。 	<p>・本人確認情報の管理について定めた規程に基づき、情報提供サーバーアプリケーションを操作する端末では以下の管理を行う。</p> <p>(1)ID/パスワードの発効管理</p> <ul style="list-style-type: none"> ・アクセス権限と事務の対応表を作成する。 ・アクセス権限が必要となった場合、オペレーション管理者が事務ごとに更新権限の必要があるか、 照会権限のみでよいかの別を確認し、事務に必要なアクセス権限のみを申請する。 ・申請に基づき、オペレーション管理責任者が対応表を確認の上、承認(アクセス権限を付与)する。 <p>(2)失効管理</p> <ul style="list-style-type: none"> ・定期的又は異動/退職等のイベントが発生したタイミングで、権限を有していた職員の異動/ 退職情報を確認し、当該事由が生じた際にはアクセス権限を更新し、当該IDを失効させる。 <p>・運用管理端末のアクセス権限については、以下の措置を講じている。</p> <p>(1)発効管理</p> <ul style="list-style-type: none"> ・バックアップを行う目的で、運用保守事業者には、特定個人情報ファイルのバックアップ権限を 持つIDを発効する。当該IDの数は必要最小限としている。 <p>(2)失効管理</p> <ul style="list-style-type: none"> ・定期的又は異動・退職等が確定したタイミングで、システム管理者が権限を有していた職員の異動 /退職情報を確認し、(未来日の場合は指定日を設定の上)職員マスタを更新する。 	事前	重要な変更のため
令和1年5月24日	<p>Ⅲ 特定個人情報ファイルの取扱いプロセスにおけるリスク対策</p> <p>4. 本人確認ファイル</p> <p>3. 特定個人情報の使用リスク2: 権限のない者(元職員、アクセス権限のない職員等)によって不正に使用されるリスク</p> <p>特定個人情報の使用の記録</p> <p>具体的な方法</p>	<p>・本人確認ファイルを扱うシステムの操作履歴(操作ログ)をシステムで記録している。</p> <p>・操作履歴(操作ログ)は、セキュリティ上の問題が発生した際、又は定期的にチェックを行う。</p> <p>・バックアップされた操作履歴(操作ログ)について、定められた期間、安全な場所に施錠保管する。</p>	<p>・本人確認ファイルを扱うシステムの操作履歴(操作ログ)をシステムで記録している。</p> <p>・操作履歴(操作ログ)はバックアップを作成し、改ざん等が行われないよう、定められた期間、安全な場所に施錠保管し、セキュリティ上の問題が発生した際、又は必要に応じ随時、状況等を分析する。</p>	事前	重要な変更のため

変更日	項目	変更前の記載	変更後の記載	提出時期	提出時期に係る説明
令和1年5月24日	Ⅲ 特定個人情報ファイルの取扱いプロセスにおけるリスク対策 4. 本人確認ファイル 3. 特定個人情報の使用リスク4: 特定個人情報ファイルが不正に複製されるリスクに対する措置の内容	<p>本人確認ファイルについては、次に掲げる場合に限定して複製することとしている。</p> <p>【職員(社会保険診療報酬支払基金)が電子記録媒体で機構保存本人確認情報を医療保険者等に提供する場合】 ・医療保険者等に対して照会結果を電子記録媒体で渡す場合、管理権限を与えられた職員(社会保険診療報酬支払基金)のみが電子記録媒体へ書き込みできるよう制限している。 ・複製等のファイル操作が可能な職員は、一部の限定された職員(社会保険診療報酬支払基金)のみに限定している。 ・電子記録媒体は、適切に管理された鍵にて施錠可能な場所に保管し、利用の際には都度、媒体管理簿に記入する。 ・使用済み電子記録媒体を廃棄する場合は、物理的破壊を行う。 ・機構保存本人確認情報を医療保険者等に提供する以外にファイルを複製しないよう、職員(社会保険診療報酬支払基金)に対し周知徹底する。</p> <p>【運用保守事業者がバックアップを行う場合】 ・バックアップを行う目的で、運用保守事業者には、特定個人情報ファイルのバックアップ権限を持つIDを発効する。当該IDの数は必要最小限としており、運用保守事業者以外は対象ファイルにアクセスできないため、リスク範囲は限定されている。 ・バックアップ以外にファイルを複製しないよう、運用保守事業者に対し周知徹底する。</p> <p>上記のいずれの場合においても、次に掲げる措置を行うこととしている。 ・特定個人情報ファイルにアクセスする作業は二人で行う相互牽制の体制で実施する。 ・定期的にログをチェックし、データ抽出等の不正な持ち出しが行われていないか監視する。</p>	<p>本人確認ファイルについては、次に掲げる場合に限定して複製することとしている。</p> <p>運用支援環境(情報提供サーバー)に係る取りまとめ機関所有のサーバー環境(オンプレミス環境)の再構築又はクラウド移行に伴うデータ抽出及びテストデータ生成</p> <p>【運用保守事業者がバックアップを行う場合】 ・バックアップを行う目的で、運用保守事業者には、特定個人情報ファイルのバックアップ権限を持つIDを発効する。当該IDの数は必要最小限としており、運用保守事業者以外は対象ファイルにアクセスできないため、リスク範囲は限定されている。 ・バックアップ以外にファイルを複製しないよう、運用保守事業者に対し周知徹底する。</p> <p>【移行関連作業事業者が移行に向けた作業を行う場合】 ・運用支援環境(情報提供サーバー)の取りまとめ機関所有のサーバー環境(オンプレミス環境)の再構築又はクラウド移行を行う目的で関連作業を実施する。データ抽出・テストデータ生成事業者及びデータ投入事業者には、特定個人情報ファイルの取扱権限を持つIDを発効する。当該IDの権限及び数は必要最小限とし、事業者は範囲を超えた操作が行えないようシステム的に制御されている。 ・移行作業に用いる電子記録媒体を事業者が用意する場合は、事前に取りまとめ機関から承認を得る。電子記録媒体に格納したファイルは暗号化し、追記できない状態とする。作業終了後は、不正使用がないことを確認した上で破棄し、破棄日時・破棄方法を記録した報告書を取りまとめ機関に提出する。 ・移行作業をシステム間でのデータ転送等により行う場合は、専用線による接続を行うことで外部からの読み取りを防止する。 ・当該作業にあたっては事業者のうち作業を実施する要員以外は対象ファイルにアクセスできないため、リスク範囲は限定されている。 ・移行以外の目的・用途でファイルを複製しないよう、各事業者に対し周知徹底する。 ・テストデータの生成にあたっては、特定個人情報(氏名、住所及び記号・番号等の個人を特定できる情報を含む。)をマスキング対象項目と定め、必要最小限のテストデータのみを生成する。</p> <p>上記のいずれの場合においても、次に掲げる措置を行うこととしている。 ・特定個人情報ファイルにアクセスする作業は二人で行う相互牽制の体制で実施する。 ・定期的にログをチェックし、データ抽出等の不正な持ち出しが行われていないか監視する。</p>	事前	重要な変更のため
令和1年5月24日	Ⅲ 特定個人情報ファイルの取扱いプロセスにおけるリスク対策 4. 本人確認ファイル 4. 特定個人情報ファイルの取扱いの委託 特定個人情報ファイルの開覧者・更新者の制限 具体的な制限方法	<p>・特定個人情報ファイルにアクセスできる運用保守事業者を必要最小限に限定する。 ・運用保守事業者に付与するアクセス権限は、業務上の責務と必要性を勘案し必要最小限の範囲に限る。 ・アクセス権限の管理状況を定期的に確認する。</p>	<p>・特定個人情報ファイルにアクセスできる事業者を必要最小限に限定する。 ・事業者に付与するアクセス権限は、業務上の責務と必要性を勘案し必要最小限の範囲に限る。 ・アクセス権限の管理状況を定期的に確認する。</p>	事前	重要な変更のため
令和1年5月24日	Ⅲ 特定個人情報ファイルの取扱いプロセスにおけるリスク対策 4. 本人確認ファイル 4. 特定個人情報ファイルの取扱いの委託 特定個人情報ファイルの提供ルール 委託先から他者への提供に関するルール内容及びルール遵守の確認方法	<p>・契約書において社会保険診療報酬支払基金が保有する個人情報を第三者に漏らしてはならない旨を定めており、委託先から他者への特定個人情報の提供を認めていない。 ・定期的にログをチェックし、データ抽出等の不正な持ち出しが行われていないか監視する。</p>	<p>・契約書において社会保険診療報酬支払基金が保有する個人情報を第三者に漏らしてはならない旨を定めており、委託先から他者への特定個人情報の提供を認めていない。 ・定期的にログをチェックし、データ抽出等の不正な持ち出しが行われていないか監視する。 ・ログはバックアップを作成し、改ざん等が行われないよう、定められた期間、安全な場所に施錠保管し、セキュリティ上の問題が発生した際、又は必要に応じ随時、状況等を分析する。</p>	事前	重要な変更のため

変更日	項目	変更前の記載	変更後の記載	提出時期	提出時期に係る説明
令和1年5月24日	Ⅲ 特定個人情報ファイルの取扱いプロセスにおけるリスク対策 4. 本人確認ファイル 4. 特定個人情報ファイルの取扱いの委託 特定個人情報ファイルの提供ルール 委託元と委託先間の提供に関するルール内容及びルール遵守の確認方法	データセンター内で行う委託業務における措置を以下に示す。 ・委託先に提供する場合、使用目的、情報の内容を記載した申請書を使用し、社会保険診療報酬支払基金の情報セキュリティ管理者が確認する。 ・授受記録については、電子記録媒体、利用期限、返却方法を記載した台帳にて管理する。 ・提供情報は、業務委託完了時に全て返却又は消去する。 ・定期的にログをチェックし、データ抽出等の不正な持ち出しが行われていないか監視する。 データセンター外で行う委託業務における措置を以下に示す。 ・委託先に提供する場合、使用目的、情報の内容を記載した申請書を使用し、社会保険診療報酬支払基金の情報セキュリティ管理者が確認する。 ・授受記録については、電子記録媒体、利用期限、返却方法を記載した台帳にて管理する。	事業者が行う委託業務における措置を以下に示す。 ・委託先に提供する場合、使用目的、情報の内容を記載した申請書を使用し、社会保険診療報酬支払基金の情報セキュリティ管理者が確認する。 ・授受記録については、電子記録媒体、利用期限、返却方法を記載した台帳にて管理する。 ・提供情報は、業務委託完了時に全て返却又は消去する。 ・定期的にログをチェックし、データ抽出等の不正な持ち出しが行われていないか監視する。 ・ログはバックアップを作成し、改ざん等が行われないよう、定められた期間、安全な場所に施錠保管し、セキュリティ上の問題が発生した際、又は必要に応じ随時、状況等を分析する。	事前	重要な変更のため
令和1年5月24日	Ⅲ 特定個人情報ファイルの取扱いプロセスにおけるリスク対策 4. 本人確認ファイル 4. 特定個人情報ファイルの取扱いの委託 委託契約書中の特定個人情報ファイルの取扱いに関する規定 規定の内容	・秘密保持義務 ・事業所内からの特定個人情報の持ち出しの禁止 ・特定個人情報の目的外利用の禁止 ・再委託における条件 ・漏えい事案等が発生した場合の再委託の責任 ・委託契約終了後の特定個人情報の返却又は廃棄 ・特定個人情報を取り扱う従業者の明確化 ・従業者に対する監督、教育 ・契約内容の遵守状況についての報告	・秘密保持義務 ・委託内容及び作業場所 ・管理区域等の明確化 ・事業所内からの特定個人情報の持ち出しの禁止 ・特定個人情報の目的外利用の禁止 ・再委託における条件 ・データ等の搬送、授受、保管及び廃棄等の実施方法 ・漏えい、滅失、毀損、紛失及び改ざん等の防止策 ・漏えい事案等が発生した場合の委託先の責任 ・委託契約終了後の特定個人情報の返却又は廃棄 ・特定個人情報を取り扱う従業者の明確化 ・従業者に対する監督、教育 ・契約内容の遵守状況についての報告 ・特定個人情報等の取扱状況の報告並びに委託者が委託先に対して実地の調査を行うことができる規定 ・運用状況の記録の提供	事前	重要な変更のため
令和1年5月24日	Ⅲ 特定個人情報ファイルの取扱いプロセスにおけるリスク対策 4. 本人確認ファイル 4. 特定個人情報ファイルの取扱いの委託 再委託先による特定個人情報ファイルの適切な取扱いの確保 具体的な方法	原則として再委託は行わないこととするが、再委託を行う場合には以下の方法とし、再委託先における安全管理措置を確認し、決裁等必要な手続を経た上で、再委託を承認する。 ・秘密保持義務 ・事業所内からの特定個人情報の持ち出しの禁止 ・特定個人情報の目的外利用の禁止 ・再委託における条件 ・漏えい事案等が発生した場合の再委託の責任 ・委託契約終了後の特定個人情報の返却又は廃棄 ・特定個人情報を取り扱う従業者の明確化 ・従業者に対する監督、教育 ・契約内容の遵守状況についての報告	原則として再委託は行わないこととするが、再委託を行う場合には以下の方法とし、再委託先における安全管理措置を確認し、決裁等必要な手続を経た上で、再委託を承認する。 ・秘密保持義務 ・委託内容及び作業場所 ・管理区域等の明確化 ・事業所内からの特定個人情報の持ち出しの禁止 ・特定個人情報の目的外利用の禁止 ・再委託における条件 ・データ等の搬送、授受、保管及び廃棄等の実施方法 ・漏えい、滅失、毀損、紛失及び改ざん等の防止策 ・漏えい事案等が発生した場合の再委託先の責任 ・委託契約終了後の特定個人情報の返却又は廃棄 ・特定個人情報を取り扱う従業者の明確化 ・従業者に対する監督、教育 ・契約内容の遵守状況についての報告 ・特定個人情報等の取扱状況の報告並びに委託者が委託先に対して実地の調査を行うことができる規定 ・運用状況の記録の提供	事前	重要な変更のため

変更日	項目	変更前の記載	変更後の記載	提出時期	提出時期に係る説明
令和1年5月24日	Ⅲ 特定個人情報ファイルの取扱いプロセスにおけるリスク対策 4. 本人確認ファイル 7. 特定個人情報の保管・消去 リスク1: 特定個人情報の漏えい・滅失・毀損リスク ⑤物理的対策 具体的な対策の内容	・医療保険者等向け中間サーバー等をデータセンターに設置し、設置場所への入退室記録管理、監視カメラによる監視及び施錠管理をすることでリスクを回避する。 ・電子記録媒体は、適切に管理された鍵にて施錠可能な場所に保管し、利用の際には都度、媒体管理簿に記入する。 ・電子記録媒体は、情報の暗号化を行うと共に、施錠可能な衝撃防止ケースに入れて持ち運びを行う。 ・使用済み電子記録媒体を廃棄する場合には、物理的破壊を行う。	①運用支援環境(情報提供サーバー)を取りま とめ機関所有のサーバー環境(オンプレミス環 境)に設置する場合、設置場所への入退室記 録管理、監視カメラによる監視及び施錠管理を することでリスクを回避する。 ②運用支援環境(情報提供サーバー)をクラウド 環境に設置する場合、クラウド事業者が保 有・管理する環境(日本国内)に設置し、クラウド 事業者による設置場所への入退室記録管理 及び施錠管理をすることでリスクを回避する。ク ラウド事業者はISO/IEC27017又はCSマーク ゴールドの認証、及びISO/IEC27018の認証を 取得し、セキュリティ管理策が適切に実施され ていることが確認できるものを選定し、「政府情 報システムにおけるクラウドサービスの利用に 係る基本方針」等による各種条件を満たしてい るものとする。 ③運用支援環境(情報提供サーバー)をクラウド 環境に設置する場合、クラウド環境にアクセス できる運用・保守拠点では、電子鍵による入退 室制限等の物理的なアクセス制御手段により、 許可された利用者のみが入退室できるようにす る。また、監視カメラ等による入退室及び室内 映像の収集ができ、入退室の記録を取得可能 とする。 ④電子記録媒体は、適切に管理された鍵にて 施錠可能な場所に保管し、利用の際には都度、 媒体管理簿に記入する。 ⑤電子記録媒体を管理区域内から管理区域 外、又は管理区域外から管理区域内へ移動す る際は、情報の暗号化を行うと共に、施錠可能 な衝撃防止ケースに入れた上で所在を追跡で きる手段による持ち運びを行う。 ⑥使用済み電子記録媒体を廃棄する場合に は、物理的破壊を行う。	事前	重要な変更のため
令和1年5月24日	Ⅲ 特定個人情報ファイルの取扱いプロセスにおけるリスク対策 4. 本人確認ファイル 7. 特定個人情報の保管・消去 リスク1: 特定個人情報の漏えい・滅失・毀損リスク ⑥技術的対策 具体的な対策の内容	①医療保険者等向け中間サーバー等において 保有する特定個人情報、端末等を通じてイン ターネットに流出することを防止するため、イン ターネットには接続できないようシステム面の措 置を講じている。	①運用支援環境(情報提供サーバー)において 保有する特定個人情報、端末等を通じてイン ターネットに流出することを防止するため、イン ターネットには接続できないようシステム面の措 置を講じている。	事前	重要な変更のため
令和1年5月24日	Ⅲ 特定個人情報ファイルの取扱いプロセスにおけるリスク対策 4. 本人確認ファイル 7. 特定個人情報の保管・消去 リスク1: 特定個人情報の漏えい・滅失・毀損リスク ⑥技術的対策 具体的な対策の内容	②医療保険者等向け中間サーバー等ではUTM (コンピュータウイルスやハッキングなどの脅威 からネットワークを効率的かつ包括的に保護す る装置)等を導入し、アクセス制御、侵入検知及 び侵入防止を行うとともに、ログの解析を行う。	②運用支援環境(情報提供サーバー)をクラウド 環境に設置する場合、セキュリティ対策を実 施するクラウドマネージドサービス(クラウド事 業者により運用管理まで含めた形で提供される サービス)等を活用し、アクセス制御、侵入検知 及び侵入防止を行うとともに、ログの解析を行 う。	事前	重要な変更のため
令和1年5月24日	Ⅲ 特定個人情報ファイルの取扱いプロセスにおけるリスク対策 4. 本人確認ファイル 7. 特定個人情報の保管・消去 リスク1: 特定個人情報の漏えい・滅失・毀損リスク ⑥技術的対策 具体的な対策の内容	記載なし	③クラウドマネージドサービスの利用にあつ ては、クラウド事業者は個人番号を内容に含む 電子データを取り扱わない契約とし、クラウド事 業者が個人番号等にアクセスできないように、 アクセス制御を行う。	事前	重要な変更のため
令和1年5月24日	Ⅲ 特定個人情報ファイルの取扱いプロセスにおけるリスク対策 4. 本人確認ファイル 7. 特定個人情報の保管・消去 リスク1: 特定個人情報の漏えい・滅失・毀損リスク ⑥技術的対策 具体的な対策の内容	③医療保険者等向け中間サーバー等では、ウ イルス対策ソフトを導入し、パターンファイルの 更新を行う。	④運用支援環境(情報提供サーバー)では、ウ イルス対策ソフトを導入し、パターンファイルの 更新を行う。	事前	重要な変更のため

変更日	項目	変更前の記載	変更後の記載	提出時期	提出時期に係る説明
令和1年5月24日	Ⅲ 特定個人情報ファイルの取扱いプロセスにおけるリスク対策 4. 本人確認ファイル 7. 特定個人情報の保管・消去 リスク1: 特定個人情報の漏えい・滅失・毀損リスク ⑥技術的対策 具体的な対策の内容	記載なし	⑥運用支援環境(情報提供サーバー)を取りまとめ機関所有のサーバー環境(オンプレミス環境)に設置する場合、クラウド環境に設置する医療保険者等向け中間サーバーとの通信は、VPN等の技術を用いた専用線、IP-VPNによる閉域サービス、又は公衆回線を使用する場合はIPSecによる暗号化された通信経路を使用することで、データ転送時の通信内容秘匿、盗聴防止の対応をしている。	事前	重要な変更のため
令和1年5月24日	Ⅲ 特定個人情報ファイルの取扱いプロセスにおけるリスク対策 4. 本人確認ファイル 7. 特定個人情報の保管・消去 リスク1: 特定個人情報の漏えい・滅失・毀損リスク ⑥技術的対策 具体的な対策の内容	⑤医療保険者等向け中間サーバー等と医療保険者等の通信は、VPN等の技術を用いた専用線、IP-VPNによる閉域サービス、又は公衆回線を使用する場合はIPSecによる暗号化された通信経路を使用することで、データ転送時の通信内容秘匿、盗聴防止の対応をしている。	⑦医療保険者等向け中間サーバー等(論理区画及び委託区画)と医療保険者等との通信は、VPN等の技術を用いた専用線、IP-VPNによる閉域サービス、又は公衆回線を使用する場合はIPSecによる暗号化された通信経路を使用することで、データ転送時の通信内容秘匿、盗聴防止の対応をしている。	事前	重要な変更のため
令和1年5月24日	Ⅲ 特定個人情報ファイルの取扱いプロセスにおけるリスク対策 4. 本人確認ファイル 7. 特定個人情報の保管・消去 リスク1: 特定個人情報の漏えい・滅失・毀損リスク ⑥技術的対策 具体的な対策の内容	記載なし	⑧運用支援環境(情報提供サーバー)と取りまとめ機関の職員等が使用する統合専用端末及び運用保守事業者が使用する運用管理端末との通信については、⑦と同様の対応をしている。	事前	重要な変更のため
令和1年5月24日	Ⅲ 特定個人情報ファイルの取扱いプロセスにおけるリスク対策 4. 本人確認ファイル 7. 特定個人情報の保管・消去 リスク3: 特定個人情報が消去されずいつまでも存在するリスク 消去手順 手順の内容	・本人確認ファイルは一時的に格納されるのみであり、医療保険者等に提供した時点で自動的に消去される。 ・電子記録媒体は、医療保険者等に機構保存本人確認情報を提供する際に返却する。医療保険者等に返却できない場合は、一定期間保管した上で、物理的破壊を行う。	①本人確認ファイルは一時的に格納されるのみであり、医療保険者等(市町村国保を除く。)に提供した時点で自動的に消去される。 ②オンプレミス環境の場合は、以下のとおり行う。 ・特定個人情報等が記録された機器を廃棄する場合、専用のデータ削除ソフトウェアの利用により、データを復元できないよう電子的に完全に消去するとともに、消去証明書を提出させる。 ・特定個人情報等が記録された電子記録媒体等を廃棄する場合、物理的な破壊等によりデータを復元できないよう完全に消去するとともに、消去証明書を提出させる。 ③クラウド環境の場合は、以下のとおり行う。 ・データの復元がなされないよう、クラウド事業者においてISO/IEC27001に準拠した廃棄プロセスを確保していること。 ・廃棄プロセスの適切な実施について、第三者の監査機関による監査を受け、その内容を確認できること。	事前	重要な変更のため
令和1年5月24日	Ⅳ その他のリスク 1. 監査 ①自己点検 具体的なチェック方法	運用規則等に基づき、医療保険者等向け中間サーバー等の運用に携わる職員(取りまとめ機関)及び運用保守事業者に対し、定期的に自己点検を実施することとしている。	情報セキュリティポリシー及び運用規則等に基づき、医療保険者等向け中間サーバー等の運用に携わる職員(取りまとめ機関)及び運用保守事業者に対し、情報セキュリティ対策を実施しているかどうかについて、定期的に自己点検を実施することとしている。情報セキュリティ管理担当者等は、職員等が行う自己点検の結果を集約し、分析及び評価の上、ポリシーと実態との整合を図る材料とし、また、情報セキュリティ管理者等に点検結果及び自己点検の結果明らかになった問題点の改善結果を報告する。	事前	重要な変更のため
令和1年5月24日	Ⅳ その他のリスク 1. 監査 ②監査 具体的な内容	運用規則等に基づき、医療保険者等向け中間サーバー等について、定期的に監査を行うこととしている。	年1回以上及び必要に応じて、運用規則等に基づき、医療保険者等向け中間サーバー等について、定期的に所内監査等を行うこととしている。当該監査は、情報セキュリティポリシー等に規定する個人情報及び重要情報の取扱いの状況に関する項目として、特定個人情報等の取扱いに関する記録の確認等を踏まえて実施し、点検等の結果に基づき、安全管理措置の評価、見直し及び改善に取り組む。	事前	重要な変更のため

変更日	項目	変更前の記載	変更後の記載	提出時期	提出時期に係る説明
令和1年5月24日	IV その他のリスク 2. 従業者に対する教育・啓発 従業者に対する教育・啓発 具体的な方法	①医療保険者等向け中間サーバー等の運用に携わる職員(取りまとめ機関)及び運用保守事業者に対し、定期的にセキュリティ研修等を実施することとしている。 ②医療保険者等向け中間サーバー等の業務に就く場合は、運用規則等について研修を行うこととしている。 なお、医療保険者等向け中間サーバー等の統合専用端末における操作について、厚生労働省が職員(全国健康保険協会、健康保険組合、国民健康保険組合及び後期高齢者医療広域連合)に対して、統合専用端末導入前に研修を行うこととしている。	・情報システム責任者、情報システム管理者及び情報システム担当者の翌年度の教育計画を1月から3月の間に作成し、計画的に教育を行う。 ・教育計画は、関係システム運営主体から提供される文書、既存の公開資料、eラーニング等を利用することも含めて検討の上、作成し、これを基に、職員(取りまとめ機関)及び運用保守事業者等に対して定期的に研修会を行う。 ・教育を行うに当たり用いた資料等については、閲覧可能な場所に掲載し、随時確認ができるようにする。 ・教育の実施後は、受講者の理解度向上を目的としたフォローアップ対応を併せて行い、受講者からフィードバックを受け付けられるような措置を講じ、意見を踏まえた上で教育内容の改善を行うことを検討する。 ・当該研修については、職員等に参加の機会を付与するとともに、未受講者に対して、再受講の機会を付与する等の措置を講ずる。 ・職員等が遵守すべき事項及び職務上の義務に違反等したときは、就業規則に則り、懲戒処分を行う。また、故意又は重大な過失によって損害を与えたときは、その全部又は一部につき賠償させることがある。	事前	重要な変更のため
令和1年12月13日	II. 特定個人情報ファイルの概要 1. 資格履歴ファイル 4. 特定個人情報ファイルの取扱いの委託 委託事項3 ⑥委託先名	委託業者が決定し次第、更新する。	株式会社日立製作所	事後	委託業者が決定したため更新するものであり、重要な変更には当たらない
令和1年12月13日	II. 特定個人情報ファイルの概要 2. 機関別符号ファイル 4. 特定個人情報ファイルの取扱いの委託 委託事項3 ⑥委託先名	委託業者が決定し次第、更新する。	株式会社日立製作所	事後	委託業者が決定したため更新するものであり、重要な変更には当たらない
令和1年12月13日	II. 特定個人情報ファイルの概要 3. 情報提供等記録ファイル 4. 特定個人情報ファイルの取扱いの委託 委託事項3 ⑥委託先名	委託業者が決定し次第、更新する。	株式会社日立製作所	事後	委託業者が決定したため更新するものであり、重要な変更には当たらない
令和1年12月13日	II. 特定個人情報ファイルの概要 4. 本人確認ファイル 4. 特定個人情報ファイルの取扱いの委託 委託事項3 ⑥委託先名	委託業者が決定し次第、更新する。	株式会社日立製作所	事後	委託業者が決定したため更新するものであり、重要な変更には当たらない

変更日	項目	変更前の記載	変更後の記載	提出時期	提出時期に係る説明
令和2年1月31日	I. 基本情報 1. 特定個人情報ファイルを取り扱う事務 ②事務の内容 2. 評価を行う事務 ②情報提供ネットワークシステムを通じた情報照会・提供事務等	②情報提供ネットワークシステムを通じた情報照会・提供事務 ＜機関別符号の取得＞(全医療保険者等) 情報提供ネットワークシステムを通じた情報連携を集約して行うため、運用支援環境(情報提供サーバー)を用い、住民基本台帳ネットワークシステムを経由して情報提供ネットワークシステムから機関別符号を取得し、統一区画において、「機関別符号ファイル」として保有する。機関別符号は、全ての医療保険者等を通じて1つ取得する。 ＜情報照会及び情報提供(副本情報)＞(市町村国保以外の医療保険者等) 資格履歴ファイルを活用し、情報提供ネットワークシステムを通じた情報照会及び情報提供を集約して行う。情報照会及び情報提供の記録は、「情報提供等記録ファイル」として保有する。 ※市町村国保は、医療保険者等向け中間サーバーではなく、市町村が各自で保有する中間サーバーを経由して情報提供ネットワークシステムと接続し、情報照会及び情報提供を行う。このため、市町村国保分の副本情報は保有しない。	②情報提供ネットワークシステムを通じた情報照会・提供事務等 ＜機関別符号の取得＞(市町村国保以外の医療保険者等) 情報提供ネットワークシステムを通じた情報連携を集約して行うため、運用支援環境(情報提供サーバー)を用い、住民基本台帳ネットワークシステムを経由して情報提供ネットワークシステムから機関別符号を取得し、統一区画において、「機関別符号ファイル」として保有する。機関別符号は、全ての医療保険者等を通じて1つ取得する。 ＜機関別符号の取得＞(市町村国保) 情報連携のためではなくオンライン資格確認の準備として、情報提供等記録開示システムの自己情報表示業務機能を利用した特定個人情報の提供を行うため、運用支援環境(情報提供サーバー)を用い、住民基本台帳ネットワークシステムを経由して情報提供ネットワークシステムから機関別符号を取得し、統一区画において、「機関別符号ファイル」として保有する。 ＜情報照会及び情報提供(副本情報)＞(市町村国保以外の医療保険者等) 資格履歴ファイルを活用し、情報提供ネットワークシステムを通じた情報照会及び情報提供を集約して行う。情報照会及び情報提供の記録は、「情報提供等記録ファイル」として保有する。 ※市町村国保は、医療保険者等向け中間サーバーではなく、市町村が各自で保有する中間サーバーを経由して情報提供ネットワークシステムと接続し、情報照会及び情報提供を行う。このため、市町村国保分の副本情報は保有しない。	事後	市町村国保の取り扱いを明確にするために更新するものであり、重要な変更には当たらない
令和2年1月31日	I. 基本情報 1. 特定個人情報ファイルを取り扱う事務 ②事務の内容 2. 評価を行う事務 ③本人確認事務	なお、オンライン資格確認等システムへの資格情報の提供やオンライン資格確認等システムで管理している情報と紐付けるために使用する情報を情報提供等記録開示システム(以下「マイナポータル」という。)へ提供するためには、健康保険法等の改正が必要となる。健康保険法等の改正については、「医療保険制度の適正かつ効率的な運営を図るための健康保険法等の一部を改正する法律案(仮称)が平成31年2月15日に閣議決定された状況であり、評価書上の記載は、あくまでも当該改正法案が成立した場合に予定される内容である。	削除	事後	市町村国保の取り扱いを明確にするために更新するものであり、重要な変更には当たらない
令和2年1月31日	I. 基本情報 2. 特定個人情報ファイルを取り扱う事務において使用するシステム ②システムの機能	医療保険者等向け中間サーバーは、インターフェースシステムと既存システムとの情報の授受の仲介、情報提供等に用いる機関別符号の管理等の役割を担うシステムであり、情報提供ネットワークシステムを通じた情報照会・提供事務に係る機能(機関別符号取得、情報照会、情報提供)を有する。 ②情報提供ネットワークシステムを通じた情報照会・提供事務に係る機能	医療保険者等向け中間サーバーは、インターフェースシステムと既存システムとの情報の授受の仲介、情報提供等に用いる機関別符号の管理等の役割を担うシステムであり、情報提供ネットワークシステムを通じた情報照会・提供事務に係る機能等(機関別符号取得、情報照会、情報提供)を有する。 ②情報提供ネットワークシステムを通じた情報照会・提供事務に係る機能等	事後	市町村国保の取り扱いを明確にするために更新するものであり、重要な変更には当たらない
令和2年1月31日	I. 基本情報 4. 特定個人情報ファイルを取り扱う理由 ①事務実施上の必要性 2. 機関別符号ファイル	・医療保険者等の情報連携事務を行うため。	・医療保険者等の情報連携事務を行うため(市町村国保以外の医療保険者等)。 ・情報連携のためではなくオンライン資格確認の準備として、情報提供等記録開示システムの自己情報表示業務機能を利用した特定個人情報の提供を行うため(市町村国保)。	事後	市町村国保の取り扱いを明確にするために更新するものであり、重要な変更には当たらない

変更日	項目	変更前の記載	変更後の記載	提出時期	提出時期に係る説明
令和2年1月31日	I. 基本情報 6. 情報提供ネットワークシステムによる情報連携 ②法令上の根拠	・番号利用法 第19条第7号(特定個人情報の提供の制限) (照会)別表第2 項番2、3、5、6、33、34、39、42、43、58、80、81 番号利用法別表第2の主務省令で定める事務及び情報を定める命令 第2条、第3条、第5条、第6条、第22条の2、第22条の3、第24条の2、第25条、第25条の2、第31条の2、第43条、第43条の2 (提供)別表第2 項番1、2、3、4、5、9、12、15、17、22、26、27、33、35、39、42、43、47、58、62、78、80、81、87、93、97、106、107、109、120 番号利用法別表第2の主務省令で定める事務及び情報を定める命令 第1条、第2条、第3条、第4条、第5条、第8条、第10条の2、第11条の2、第12条の3、第15条、第19条、第20条、第22条の2、第22条の4、第24条の2、第25条、第25条の2、第26条の2、第31条の2、第33条、第41条の2、第43条、第43条の2、第44条、第46条、第49条、第53条、第54条、第55条の2、第59条の3 ・健康保険法 第205条の4 第1項及び第2項 ・船員保険法 第153条の10 第1項及び第2項 ・国民健康保険法 第113条の3 第1項及び第2項 ・高齢者の医療の確保に関する法律 第165条の2 第1項及び第2項 ・国家公務員共済組合法 第114条の2 第1項及び第2項 ・地方公務員等共済組合法 第144条の33 第1項及び第2項 ・私立学校教職員共済法 第47条の3 第1項及び第2項 ・社会保険診療報酬支払基金法 第15条第1項	・番号利用法 第19条第7号(特定個人情報の提供の制限)(市町村国保を除く) (照会)別表第2 項番2、3、5、6、33、34、39、42、43、58、80、81 番号利用法別表第2の主務省令で定める事務及び情報を定める命令 第2条、第3条、第5条、第6条、第22条の2、第22条の3、第24条の2、第25条、第25条の2、第31条の2、第43条、第43条の2 (提供)別表第2 項番1、2、3、4、5、9、12、15、17、22、26、27、33、35、39、42、43、47、58、62、78、80、81、87、93、97、106、107、109、120 番号利用法別表第2の主務省令で定める事務及び情報を定める命令 第1条、第2条、第3条、第4条、第5条、第8条、第10条の2、第11条の2、第12条の3、第15条、第19条、第20条、第22条の2、第22条の4、第24条の2、第25条、第25条の2、第26条の2、第31条の2、第33条、第41条の2、第43条、第43条の2、第44条、第46条、第49条、第53条、第54条、第55条の2、第59条の3 ・健康保険法 第205条の4 第1項及び第2項 ・船員保険法 第153条の10 第1項及び第2項 ・国民健康保険法 第113条の3 第1項及び第2項 ・高齢者の医療の確保に関する法律 第165条の2 第1項及び第2項 ・国家公務員共済組合法 第114条の2 第1項及び第2項 ・地方公務員等共済組合法 第144条の33 第1項及び第2項 ・私立学校教職員共済法 第47条の3 第1項及び第2項 ・社会保険診療報酬支払基金法 第15条第1項 ・番号利用法 附則第6条第4項第2号(市町村国保の機関別符号取得及び自己情報表示業務)	事後	市町村国保の取り扱いを明確にするために更新するものであり、重要な変更にあたらぬ
令和2年1月31日	(別添1) 事務の内容 2. 情報提供ネットワークシステムを通じた情報照会・提供事務	2. 情報提供ネットワークシステムを通じた情報照会・提供事務	2. 情報提供ネットワークシステムを通じた情報照会・提供事務等	事後	市町村国保の取り扱いを明確にするために更新するものであり、重要な変更にあたらぬ
令和2年1月31日	II. 特定個人情報ファイルの概要 1. 特定個人情報ファイル名 1. 資格履歴ファイル 2. 機関別符号ファイル 3. 情報提供等記録ファイル 4. 本人確認ファイル 4. 特定個人情報ファイルの取扱いの委託 委託事項1 委託事項2 ②取扱いを委託する特定個人情報ファイルの範囲 その妥当性	システム全体に係る運用・保守等を適切に実施するためには、専門的かつ高度な知識・技術を有する者にファイル全体の取扱いを委託する必要がある。	システム全体に係る運用・保守等を適切に実施するためには、専門的かつ高度な知識・技術を有する者にファイル全体の取扱いを委託する必要がある。 クラウド環境の場合、受託者は、クラウド事業者が提示する責任共有モデルを理解した上で、システム運用・保守を適切に行う必要がある。	事後	市町村国保の取り扱いを明確にするために更新するものであり、重要な変更にあたらぬ
令和2年3月31日	評価書全般	取りまとめ機関	医療保険情報提供等実施機関	事後	名称変更によるものであり重要な変更にあたらぬ
令和2年3月31日	I. 基本情報 1. 特定個人情報ファイルを取り扱う事務 ②事務の内容 ※ 1. 本評価の前提	また、情報提供ネットワークシステムに接続するための中間サーバー及び住民基本台帳ネットワークシステムに接続するためのサーバーについて、支払基金等が一元的に整備を行うことは、医療保険者等全体におけるコスト節減に資する。	また、情報提供ネットワークシステムに接続するための中間サーバー、住民基本台帳ネットワークシステムに接続するための情報提供サーバー及びオンライン資格確認等システムに接続するための運用支援環境について、支払基金等が一元的に整備を行うことは、医療保険者等全体におけるコスト節減に資する。	事後	記載内容をより明確にするために更新するものであり、重要な変更にあたらぬ
令和2年3月31日	I. 基本情報 1. 特定個人情報ファイルを取り扱う事務 ②事務の内容 ※ 1. 本評価の前提 ②情報提供ネットワークシステムを通じた情報照会・提供事務等	<機関別符号の取得>(市町村国保) 情報連携のためではなくオンライン資格確認の準備として、情報提供等記録開示システムの自己情報表示業務機能を利用した特定個人情報の提供を行うため、運用支援環境(情報提供サーバー)を用い、住民基本台帳ネットワークシステムを経由して情報提供ネットワークシステムから機関別符号を取得し、統一区画において、「機関別符号ファイル」として保有する。	<機関別符号の取得>(市町村国保) 情報連携のためではなくオンライン資格確認の準備として、情報提供等記録開示システム(以下「マイナンバー」という。)の自己情報表示業務機能を利用した特定個人情報の提供を行うため、運用支援環境(情報提供サーバー)を用い、住民基本台帳ネットワークシステムを経由して情報提供ネットワークシステムから機関別符号を取得し、統一区画において、「機関別符号ファイル」として保有する。	事後	記載内容をより明確にするために更新するものであり、重要な変更にあたらぬ

変更日	項目	変更前の記載	変更後の記載	提出時期	提出時期に係る説明
令和2年3月31日	I 基本情報 1.特定個人情報ファイルを取り扱う事務 ②事務の内容 ※ 2.評価を行う事務 ③本人確認事務	<機構保存本人確認情報の取得>(市町村国保以外の医療保険者等) ※市町村国保は、医療保険者等向け中間サーバーではなく、市町村が各自で保有する情報提供サーバーを経由して住民基本台帳ネットワークシステムと接続し、本人確認を行う。このため、市町村国保分の機構保存本人確認情報は保有しない。	<機構保存本人確認情報の取得>(市町村国保以外の医療保険者等) ※市町村国保は、運用支援環境(情報提供サーバー)ではなく、市町村が各自で保有する情報提供サーバーを経由して住民基本台帳ネットワークシステムと接続し、本人確認を行う。このため、市町村国保分の機構保存本人確認情報は保有しない。	事後	記載内容をより明確にするために更新するものであり、重要な変更にあたらぬ
令和2年3月31日	I 基本情報 1.特定個人情報ファイルを取り扱う事務 ②事務の内容 ※ 2.評価を行う事務 ③本人確認事務	※上記事務の他、オンライン資格確認等システムとの関係で、下記の事務を行う。	※上記事務の他、オンライン資格確認等システムとの関係で、以下の事務を行う。	事後	記載内容をより明確にするために更新するものであり、重要な変更にあたらぬ
令和2年3月31日	I 基本情報 1.特定個人情報ファイルを取り扱う事務 ②事務の内容 ※ 2.評価を行う事務	<オンライン資格確認等システムで管理している情報と紐付けるために使用する情報の提供>(全医療保険者等) マイナポータルへの情報提供にあたっては、通常の情報提供と同様の処理を行うため、「②情報提供ネットワークシステム」を通じた情報照会・提供事務の一部として、本評価書での評価対象とする。 ※医療保険者等向け中間サーバー等については、取りまとめ機関所有のサーバー環境(オンプレミス環境)からクラウド環境へ移行することとするが、移行に際しては、データ抽出及びテストデータの生成、クラウド環境へのデータ投入、並びに利用しなくなった環境の破棄等を行う。	<オンライン資格確認等システムで管理している情報と紐付けるために使用する情報の提供>(全医療保険者等) マイナポータルへの情報提供にあたっては、通常の情報提供と同様の処理を行うため、「②情報提供ネットワークシステム」を通じた情報照会・提供事務の一部として、本評価書での評価対象とする。 ※医療保険者等向け中間サーバー及び運用支援環境については、医療保険情報提供等実施機関所有のサーバー環境(オンプレミス環境)からクラウド環境へ移行することとするが、移行に際しては、データ抽出及びテストデータの生成、クラウド環境へのデータ投入、並びに利用しなくなった環境の破棄等を行う。	事後	記載内容をより明確にするために更新するものであり、重要な変更にあたらぬ
令和2年3月31日	I 基本情報 2.特定個人情報ファイルを取り扱う事務において使用するシステム ②システムの機能 ②情報提供ネットワークを通じた情報照会・提供事務に係る機能 (ii)情報照会(市町村国保以外の医療保険者等)	※市町村国保による情報照会は、市町村が各自で保有する中間サーバーを経由して情報提供ネットワークシステムと接続するため、医療保険者等向け中間サーバー等では行わない。	※市町村国保による情報照会は、市町村が各自で保有する中間サーバーを経由して情報提供ネットワークシステムと接続するため、医療保険者等向け中間サーバーでは行わない。	事後	記載内容をより明確にするために更新するものであり、重要な変更にあたらぬ
令和2年3月31日	I 基本情報 2.特定個人情報ファイルを取り扱う事務において使用するシステム ②システムの機能 ②情報提供ネットワークを通じた情報照会・提供事務に係る機能 (iii)情報提供(副本情報)(市町村国保以外の医療保険者等)	※市町村国保による情報提供(副本情報)は、市町村が各自で保有する中間サーバーを経由して情報提供ネットワークシステムと接続するため、医療保険者等向け中間サーバー等では行わない。	※市町村国保による情報提供(副本情報)は、市町村が各自で保有する中間サーバーを経由して情報提供ネットワークシステムと接続するため、医療保険者等向け中間サーバーでは行わない。	事後	記載内容をより明確にするために更新するものであり、重要な変更にあたらぬ
令和2年3月31日	I 基本情報 2.特定個人情報ファイルを取り扱う事務において使用するシステム ②システムの機能 ③本人確認事務に係る機能 (i)個人番号取得(市町村国保以外の医療保険者等)	※市町村国保による本人確認事務(個人番号取得)は、市町村が各自で保有する情報提供サーバーを経由して住民基本台帳ネットワークシステムと接続するため、医療保険者等向け中間サーバー等では行わない。	※市町村国保による本人確認事務(個人番号取得)は、市町村が各自で保有する情報提供サーバーを経由して住民基本台帳ネットワークシステムと接続するため、運用支援環境(情報提供サーバー)では行わない。	事後	記載内容をより明確にするために更新するものであり、重要な変更にあたらぬ
令和2年3月31日	I 基本情報 2.特定個人情報ファイルを取り扱う事務において使用するシステム ②システムの機能 ③本人確認事務に係る機能 (ii)基本4情報取得(市町村国保以外の医療保険者等)	※市町村国保による本人確認事務(基本4情報取得)は、市町村が各自で保有する情報提供サーバーを経由して住民基本台帳ネットワークシステムと接続するため、医療保険者等向け中間サーバー等では行わない。	※市町村国保による本人確認事務(基本4情報取得)は、市町村が各自で保有する情報提供サーバーを経由して住民基本台帳ネットワークシステムと接続するため、運用支援環境(情報提供サーバー)では行わない。	事後	記載内容をより明確にするために更新するものであり、重要な変更にあたらぬ
令和2年3月31日	(別添1)事務の内容 システム全体構成図(当評価書における評価対象範囲) (1)医療保険者等向け中間サーバー等全体構成図 (2)オンライン資格確認等システム関連概要図	【評価対象外】 中間サーバーからオンライン資格確認等システムに提供する情報には、個人番号を含まない。	【評価対象外】 中間サーバー等からオンライン資格確認等システムに提供する情報には、個人番号を含まない。	事後	記載内容をより明確にするために更新するものであり、重要な変更にあたらぬ

変更日	項目	変更前の記載	変更後の記載	提出時期	提出時期に係る説明
令和2年3月31日	II 特定個人情報ファイルの概要 1. 特定個人情報ファイル名 1. 資格情報ファイル 2. 機関別符号ファイル 3. 情報提供等記録ファイル 4. 本人確認ファイル 4. 特定個人情報ファイルの取扱いの委託 委託事項1 ⑥委託先名	株式会社日立製作所 株式会社NTTデータ	株式会社日立製作所 株式会社エヌ・ティ・ティ・データ	事後	事業者の名称を略称から正式名称への記載に更新するものであり、重要な変更にあたらぬ
令和2年3月31日	II 特定個人情報ファイルの概要 1. 特定個人情報ファイル名 1. 資格情報ファイル 2. 機関別符号ファイル 3. 情報提供等記録ファイル 4. 本人確認ファイル 4. 特定個人情報ファイルの取扱いの委託 委託事項4 ⑥委託先名	委託事業者が決定し次第、更新する。	日本電気株式会社	事後	事業者が決定したことにより更新するものであり、重要な変更にあたらぬ
令和2年3月31日	III 特定個人情報ファイルの取扱いプロセスにおけるリスク対策 1. 特定個人情報ファイル名 2. 機関別符号ファイル 3. 特定個人情報の使用 リスク2: 権限のない者(元職員、アクセス権限のない職員等)によって不正に使用されるリスク ユーザー認証管理 具体的な管理方法	機関別符号ファイルの取得に当たっては、職員(社会保険診療報酬支払基金)が情報提供サーバーアプリケーションを操作後、システムの自動処理により、情報提供ネットワークシステムから機関別符号が届く仕組みとなっている。また当操作では、職員(社会保険診療報酬支払基金)は、直接機関別符号ファイルにアクセスすることはできない仕組みとしている。	機関別符号ファイルの取得にあたっては、職員(社会保険診療報酬支払基金)が情報提供サーバーアプリケーションを操作後、システムの自動処理により、情報提供ネットワークシステムから機関別符号が届く仕組みとなっている。また当操作では、職員(社会保険診療報酬支払基金)は、直接機関別符号ファイルにアクセスすることはできない仕組みとしている。	事後	記載内容をより明確にするために更新するものであり、重要な変更にあたらぬ
令和2年3月31日	III 特定個人情報ファイルの取扱いプロセスにおけるリスク対策 1. 特定個人情報ファイル名 2. 機関別符号ファイル 3. 特定個人情報の使用 リスク2: 権限のない者(元職員、アクセス権限のない職員等)によって不正に使用されるリスク 特定個人情報の使用の記録 具体的な管理方法	・機関別符号の取得に当たっては、情報提供サーバーアプリケーションの操作後、情報提供ネットワークシステムから機関別符号が届く仕組みとなっているので、機関別符号ファイルにアクセスすることはない。	・機関別符号の取得にあたっては、情報提供サーバーアプリケーションの操作後、情報提供ネットワークシステムから機関別符号が届く仕組みとなっているので、機関別符号ファイルにアクセスすることはない。	事後	記載内容をより明確にするために更新するものであり、重要な変更にあたらぬ
令和2年6月12日	I 基本情報 1. 特定個人情報ファイルを取り扱う事務 ②事務の内容 ※ ②評価を行う事務 ③本人確認事務	運用支援環境(情報提供サーバー)のクラウド移行については検討中であるが、医療保険情報提供等実施機関所有のサーバー環境(オンプレミス環境)に残す場合においても、環境の再構築が必要となることから、データ抽出等は必要となる	運用支援環境(情報提供サーバー)については、医療保険情報提供等実施機関所有のサーバー環境(オンプレミス環境)での再構築となるが、データ抽出等は必要となる。	事後	記載内容をより明確にするために更新するものであり、重要な変更にあたらぬ
令和2年6月12日	II 特定個人情報ファイルの概要 1. 特定個人情報ファイル名 1. 資格確認ファイル 2. 機関別符号ファイル 3. 情報提供等記録ファイル 4. 本人確認ファイル 4. 特定個人情報ファイルの取扱いの委託 委託事項1 ③委託先における取扱者数	50人以上100人未満	10人未満	事後	委託事業者が決定したことにより更新するものであり、重要な変更にあたらぬ
令和2年6月12日	II 特定個人情報ファイルの概要 1. 特定個人情報ファイル名 1. 資格確認ファイル 2. 機関別符号ファイル 3. 情報提供等記録ファイル 4. 本人確認ファイル 4. 特定個人情報ファイルの取扱いの委託 委託事項1 ⑥委託先名	株式会社日立製作所 株式会社エヌ・ティ・ティ・データ	日本電気株式会社	事後	委託事業者が決定したことにより更新するものであり、重要な変更にあたらぬ

変更日	項目	変更前の記載	変更後の記載	提出時期	提出時期に係る説明
令和2年6月12日	II 特定個人情報ファイルの概要 1. 特定個人情報ファイル名 1.資格確認ファイル 2.機関別符号ファイル 3.情報提供等記録ファイル 4.本人確認ファイル 4.特定個人情報ファイルの取扱いの委託 委託事項2 ⑥委託先名	株式会社日立製作所	日本電気株式会社	事後	委託事業者が決定したことにより更新するもであり、重要な変更にあたらぬ
令和2年6月12日	II 特定個人情報ファイルの概要 1. 特定個人情報ファイル名 1.資格確認ファイル 2.機関別符号ファイル 3.情報提供等記録ファイル 4.本人確認ファイル 4.特定個人情報ファイルの取扱いの委託 委託事項5 ⑥委託先名	委託事業者が決定し次第、更新する。	株式会社日立製作所 株式会社エヌ・ティ・ティ・データ	事後	委託事業者が決定したことにより更新するもであり、重要な変更にあたらぬ
令和2年6月12日	II 特定個人情報ファイルの概要 1. 特定個人情報ファイル名 4.本人確認ファイル 4.特定個人情報ファイルの取扱いの委託 委託事項1 委託事項2 ②取扱いを委託する特定個人情報ファイルの範囲 その妥当性	システム全体に係る運用・保守等を適切に実施するためには、専門的かつ高度な知識・技術を有する者にファイル全体の取扱いを委託する必要がある。 クラウド環境の場合、受託者は、クラウド事業者が提示する責任共有モデルを理解した上で、システム運用・保守を適切に行う必要がある	システム全体に係る運用・保守等を適切に実施するためには、専門的かつ高度な知識・技術を有する者にファイル全体の取扱いを委託する必要がある。	事後	記載内容をより明確にするために更新するもであり、重要な変更にあたらぬ
令和2年6月12日	II 特定個人情報ファイルの概要 1. 特定個人情報ファイル名 4.本人確認ファイル 4.特定個人情報ファイルの取扱いの委託 委託事項3	運用支援環境(情報提供サーバー)に係る医療保険情報提供等実施機関所有のサーバー環境(オンプレミス環境)の再構築又はクラウド移行に伴うデータ抽出及びテストデータ生成	運用支援環境(情報提供サーバー)に係る医療保険情報提供等実施機関所有のサーバー環境(オンプレミス環境)の再構築に伴うデータ抽出及びテストデータ生成	事後	記載内容をより明確にするために更新するもであり、重要な変更にあたらぬ
令和2年6月12日	II 特定個人情報ファイルの概要 1. 特定個人情報ファイル名 4.本人確認ファイル 4.特定個人情報ファイルの取扱いの委託 委託事項3 ①委託内容	運用支援環境(情報提供サーバー)に係る医療保険情報提供等実施機関所有のサーバー環境(オンプレミス環境)の再構築又はクラウド移行に伴うデータ抽出及びテストデータ生成業務	運用支援環境(情報提供サーバー)に係る医療保険情報提供等実施機関所有のサーバー環境(オンプレミス環境)の再構築に伴うデータ抽出及びテストデータ生成業務	事後	記載内容をより明確にするために更新するもであり、重要な変更にあたらぬ
令和2年6月12日	II 特定個人情報ファイルの概要 1. 特定個人情報ファイル名 4.本人確認ファイル 4.特定個人情報ファイルの取扱いの委託 委託事項3 ②取扱いを委託する特定個人情報ファイルの範囲 その妥当性	運用支援環境(情報提供サーバー)における医療保険情報提供等実施機関所有のサーバー環境(オンプレミス環境)の再構築又はクラウド移行に向けたデータの抽出を適切に実施するためには、専門的かつ高度な知識・技術を有する者にファイル全体の取扱いを委託する必要がある。	運用支援環境(情報提供サーバー)における医療保険情報提供等実施機関所有のサーバー環境(オンプレミス環境)の再構築に向けたデータの抽出を適切に実施するためには、専門的かつ高度な知識・技術を有する者にファイル全体の取扱いを委託する必要がある。	事後	記載内容をより明確にするために更新するもであり、重要な変更にあたらぬ
令和2年6月12日	II 特定個人情報ファイルの概要 1. 特定個人情報ファイル名 4.本人確認ファイル 4.特定個人情報ファイルの取扱いの委託 委託事項4	運用支援環境(情報提供サーバー)に係る医療保険情報提供等実施機関所有のサーバー環境(オンプレミス環境)の再構築又はクラウド移行に伴うデータ投入	運用支援環境(情報提供サーバー)に係る医療保険情報提供等実施機関所有のサーバー環境(オンプレミス環境)の再構築に伴うデータ投入	事後	記載内容をより明確にするために更新するもであり、重要な変更にあたらぬ
令和2年6月12日	II 特定個人情報ファイルの概要 1. 特定個人情報ファイル名 4.本人確認ファイル 4.特定個人情報ファイルの取扱いの委託 委託事項4 ①委託内容	運用支援環境(情報提供サーバー)に係る医療保険情報提供等実施機関所有のサーバー環境(オンプレミス環境)の再構築又はクラウド移行に伴うデータ投入業務	運用支援環境(情報提供サーバー)に係る医療保険情報提供等実施機関所有のサーバー環境(オンプレミス環境)の再構築に伴うデータ投入業務	事後	記載内容をより明確にするために更新するもであり、重要な変更にあたらぬ

変更日	項目	変更前の記載	変更後の記載	提出時期	提出時期に係る説明
令和2年6月12日	II 特定個人情報ファイルの概要 1. 特定個人情報ファイル名 4.本人確認ファイル 4.特定個人情報ファイルの取扱いの委託 委託事項4 ②取扱いを委託する特定個人情報ファイルの範囲 その妥当性	運用支援環境(情報提供サーバー)の医療保険情報提供等実施機関所有のサーバー環境(オンプレミス環境)の再構築又はクラウド移行において、現行の運用支援環境(情報提供サーバー)から抽出したデータの投入を適切に実施するためには、専門的かつ高度な知識・技術を有する者にファイル全体の取扱いを委託する必要がある。	運用支援環境(情報提供サーバー)の医療保険情報提供等実施機関所有のサーバー環境(オンプレミス環境)の再構築において、現行の運用支援環境(情報提供サーバー)から抽出したデータの投入を適切に実施するためには、専門的かつ高度な知識・技術を有する者にファイル全体の取扱いを委託する必要がある。	事後	記載内容をより明確にするために更新するものであり、重要な変更にあたらぬ
令和2年6月12日	II 特定個人情報ファイルの概要 1. 特定個人情報ファイル名 4.本人確認ファイル 4.特定個人情報ファイルの取扱いの委託 委託事項5	運用支援環境(情報提供サーバー)に係る医療保険情報提供等実施機関所有のサーバー環境(オンプレミス環境)の再構築又はクラウド移行後の破棄等	運用支援環境(情報提供サーバー)に係る医療保険情報提供等実施機関所有のサーバー環境(オンプレミス環境)の再構築後の破棄等	事後	記載内容をより明確にするために更新するものであり、重要な変更にあたらぬ
令和2年6月12日	II 特定個人情報ファイルの概要 1. 特定個人情報ファイル名 4.本人確認ファイル 4.特定個人情報ファイルの取扱いの委託 委託事項5 ①委託内容	運用支援環境(情報提供サーバー)に係る医療保険情報提供等実施機関所有のサーバー環境(オンプレミス環境)の再構築又はクラウド移行後の破棄等業務	運用支援環境(情報提供サーバー)に係る医療保険情報提供等実施機関所有のサーバー環境(オンプレミス環境)の再構築後の破棄等業務	事後	記載内容をより明確にするために更新するものであり、重要な変更にあたらぬ
令和2年6月12日	II 特定個人情報ファイルの概要 1. 特定個人情報ファイル名 4.本人確認ファイル 4.特定個人情報ファイルの取扱いの委託 委託事項5 ②取扱いを委託する特定個人情報ファイルの範囲 その妥当性	運用支援環境(情報提供サーバー)の医療保険情報提供等実施機関所有のサーバー環境(オンプレミス環境)の再構築又はクラウド移行後に、利用しなくなった運用支援環境(情報提供サーバー)を、適切にデータ消去及び物理的破壊等を行い破棄するためには、専門的かつ高度な知識・技術を有する者にファイル全体の取扱いを委託する必要がある。	運用支援環境(情報提供サーバー)の医療保険情報提供等実施機関所有のサーバー環境(オンプレミス環境)の再構築後に、利用しなくなった運用支援環境(情報提供サーバー)を、適切にデータ消去及び物理的破壊等を行い破棄するためには、専門的かつ高度な知識・技術を有する者にファイル全体の取扱いを委託する必要がある。	事後	記載内容をより明確にするために更新するものであり、重要な変更にあたらぬ
令和2年6月12日	II 特定個人情報ファイルの概要 1. 特定個人情報ファイル名 4.本人確認ファイル 6. 特定個人情報の保管・消去 ①保管場所	①運用支援環境(情報提供サーバー)の設置場所は、医療保険情報提供等実施機関所有のサーバー環境(オンプレミス環境)の場合、セキュリティを確保したサーバー室に設置し、許可された者のみが入室できる管理対象区域にて設置する。また、クラウド環境の場合、クラウド事業者が保有・管理する環境に設置し、設置場所のセキュリティ対策はクラウド事業者が実施する。なお、クラウド事業者は、次を満たすものとする。 ・ISO/IEC27017又はCSマーク・ゴールドの認証及びISO/IEC27018の認証を取得していること ・セキュリティ管理策が適切に実施されていることが確認できること ・日本国内でのデータ保管を条件としていること ・上記のほか、「政府情報システムにおけるクラウドサービスの利用に係る基本方針」等による各種条件を満たしていること	①運用支援環境(情報提供サーバー)は、セキュリティを確保したサーバー室に設置し、許可された者のみが入室できる管理対象区域にて設置する。	事後	記載内容をより明確にするために更新するものであり、重要な変更にあたらぬ
令和2年6月12日	II 特定個人情報ファイルの概要 1. 特定個人情報ファイル名 4.本人確認ファイル 6. 特定個人情報の保管・消去 ③消去方法	オンプレミス環境の場合 ・特定個人情報等が記録された機器を廃棄する場合、専用のデータ削除ソフトウェアの利用により、データを復元できないよう電子的に完全に消去するとともに、消去証明書を提出させる。 ・特定個人情報等が記録された電子記録媒体等を廃棄する場合、物理的な破壊等によりデータを復元できないよう完全に消去するとともに、消去証明書を提出させる。 クラウド環境の場合 ・データの復元がなされないよう、クラウド事業者においてISO/IEC27001に準拠した廃棄プロセスを確保していること。 ・廃棄プロセスの適切な実施について、第三者の監査機関による監査を受け、その内容を確認できること。	・特定個人情報等が記録された機器を廃棄する場合、専用のデータ削除ソフトウェアの利用により、データを復元できないよう電子的に完全に消去するとともに、消去証明書を提出させる。 ・特定個人情報等が記録された電子記録媒体等を廃棄する場合、物理的な破壊等によりデータを復元できないよう完全に消去するとともに、消去証明書を提出させる。	事後	記載内容をより明確にするために更新するものであり、重要な変更にあたらぬ
令和2年6月12日	III 特定個人情報ファイルの取扱いプロセスにおけるリスク対策 1. 特定個人情報ファイル名 1.資格確認ファイル 3.特定個人情報の使用 リスク:3 従業者が事務外で使用するリスク	情報照会依頼時等において、職員(取りまとめ機関)に許可された事務/事務手続のみ取り扱うことができるようシステムで制御している。	情報照会依頼時等において、職員(医療保険情報提供等実施機関)に許可された事務/事務手続のみ取り扱うことができるようシステムで制御している。	事後	記載内容をより明確にするために更新するものであり、重要な変更にあたらぬ

変更日	項目	変更前の記載	変更後の記載	提出時期	提出時期に係る説明
令和2年6月12日	Ⅲ 特定個人情報ファイルの取扱プロセスにおけるリスク対策 1. 特定個人情報ファイル名 2. 機関別符号ファイル 3. 特定個人情報の使用 リスク:2 権限のない者(元職員、アクセス権限のない職員等)によって不正に使用されるリスク	職員(社会保険診療報酬支払基金)が情報提供サーバーアプリケーションを使用する際のユーザ認証については、以下の管理をしている。	職員(社会保険診療報酬支払基金)が情報提供サーバーアプリケーションを使用する際のユーザ認証については、以下の管理をしている。	事後	記載内容をより明確にするために更新するものであり、重要な変更にあたらぬ
令和2年6月12日	Ⅲ 特定個人情報ファイルの取扱プロセスにおけるリスク対策 1. 特定個人情報ファイル名 4. 本人確認ファイル 3. 特定個人情報の使用 リスク4: 特定個人情報ファイルが不正に複製されるリスク リスクに対する措置の内容	【移行関連作業事業者が移行に向けた作業を行う場合】 ・運用支援環境(情報提供サーバー)の医療保険情報提供等実施機関所有のサーバー環境(オンプレミス環境)の再構築又はクラウド移行を行う目的で関連作業を実施する。データ抽出・テストデータ生成事業者及びデータ投入事業者には、特定個人情報ファイルの取扱権限を持つIDを発効する。当該IDの権限及び数は必要最小限とし、事業者は範囲を超えた操作が行えないようシステム的に制御されている。	【移行関連作業事業者が移行に向けた作業を行う場合】 ・運用支援環境(情報提供サーバー)の医療保険情報提供等実施機関所有のサーバー環境(オンプレミス環境)での再構築を行う目的で関連作業を実施する。データ抽出・テストデータ生成事業者及びデータ投入事業者には、特定個人情報ファイルの取扱権限を持つIDを発効する。当該IDの権限及び数は必要最小限とし、事業者は範囲を超えた操作が行えないようシステム的に制御されている。	事後	記載内容をより明確にするために更新するものであり、重要な変更にあたらぬ
令和2年6月12日	Ⅲ 特定個人情報ファイルの取扱プロセスにおけるリスク対策 1. 特定個人情報ファイル名 4. 本人確認ファイル 7. 特定個人情報の保管・消去 リスク1: 特定個人情報の漏えい・滅失・毀損リスク ⑤物理的対策 具体的な対策の内容	①運用支援環境(情報提供サーバー)を医療保険情報提供等実施機関所有のサーバー環境(オンプレミス環境)に設置する場合、設置場所への入室記録管理、監視カメラによる監視及び施錠管理をすることでリスクを回避する。 ②運用支援環境(情報提供サーバー)をクラウド環境に設置する場合、クラウド事業者が保有・管理する環境(日本国内)に設置し、クラウド事業者による設置場所への入室記録管理及び施錠管理をすることでリスクを回避する。クラウド事業者はISO/IEC27017又はCSマーク・ゴールドの認証、及びISO/IEC27018の認証を取得し、セキュリティ管理策が適切に実施されていることが確認できるものを選定し、「政府情報システムにおけるクラウドサービスの利用に係る基本方針」等による各種条件を満たしているものとする。 ③運用支援環境(情報提供サーバー)をクラウド環境に設置する場合、クラウド環境にアクセスできる運用・保守拠点では、電子錠による入室制限等の物理的なアクセス制御手段により、許可された利用者のみが入室できるようにする。また、監視カメラ等による入室及び室内映像の収集ができ、入室の記録を取得可能とする。 ④電子記録媒体は、適切に管理された鍵にて施錠可能な場所に保管し、利用の際には都度、媒体管理簿に記入する。 ⑤電子記録媒体を管理区域内から管理区域外、又は管理区域外から管理区域内へ移動する際は、情報の暗号化を行うと共に、施錠可能な衝撃防止ケースに入れた上で所在を追跡できる手段による持ち運びを行う。 ⑥使用済み電子記録媒体を廃棄する場合には、物理的破壊を行う。	①運用支援環境(情報提供サーバー)の設置場所への入室記録管理、監視カメラによる監視及び施錠管理をすることでリスクを回避する。 ②電子記録媒体は、適切に管理された鍵にて施錠可能な場所に保管し、利用の際には都度、媒体管理簿に記入する。 ③電子記録媒体を管理区域内から管理区域外、又は管理区域外から管理区域内へ移動する際は、情報の暗号化を行うと共に、施錠可能な衝撃防止ケースに入れた上で所在を追跡できる手段による持ち運びを行う。 ④使用済み電子記録媒体を廃棄する場合には、物理的破壊を行う。	事後	記載内容をより明確にするために更新するものであり、重要な変更にあたらぬ

変更日	項目	変更前の記載	変更後の記載	提出時期	提出時期に係る説明
令和2年6月12日	Ⅲ 特定個人情報ファイルの取扱プロセスにおけるリスク対策 1. 特定個人情報ファイル名 4.本人確認ファイル 7. 特定個人情報の保管・消去 リスク1: 特定個人情報の漏えい・滅失・毀損リスク ⑥技術的対策 具体的な対策の内容	①運用支援環境(情報提供サーバー)において保有する特定個人情報、端末等を通じてインターネットに流出することを防止するため、インターネットには接続できないようシステム面の措置を講じている。 ②運用支援環境(情報提供サーバー)をクラウド環境に設置する場合、セキュリティ対策を実施するクラウドマネージドサービス(クラウド事業者により運用管理まで含めた形で提供されるサービス)等を活用し、アクセス制御、侵入検知及び侵入防止を行うとともに、ログの解析を行う。 ③クラウドマネージドサービスの利用にあたっては、クラウド事業者は個人番号を内容に含む電子データを取り扱わない契約とし、クラウド事業者が個人番号等にアクセスできないよう、アクセス制御を行う。 ④運用支援環境(情報提供サーバー)では、ウイルス対策ソフトを導入し、パターンファイルの更新を行う。 ⑤導入しているOS及びミドルウェアについて、必要なセキュリティパッチの適用を行う。 ⑥運用支援環境(情報提供サーバー)を医療保険情報提供等実施機関所有のサーバー環境(オンプレミス環境)に設置する場合、とクラウド環境に設置する医療保険者等向け中間サーバーとの通信は、VPN等の技術を用いた専用線、IP-VPNによる閉域サービス、又は公衆回線を使用する場合はIPSecによる暗号化された通信経路を使用することで、データ転送時の通信内容秘匿、盗聴防止の対応をしている。 ⑦医療保険者等向け中間サーバー等(論理区画及び委託区画)と医療保険者等との通信は、VPN等の技術を用いた専用線、IP-VPNによる閉域サービス、又は公衆回線を使用する場合はIPSecによる暗号化された通信経路を使用することで、データ転送時の通信内容秘匿、盗聴防止の対応をしている。 ⑧運用支援環境(情報提供サーバー)と医療保険情報提供等実施機関の職員等が使用する統合専用端末及び運用保守事業者が使用する運用管理端末との通信については、⑦と同様の対応をしている。	①運用支援環境(情報提供サーバー)において保有する特定個人情報、端末等を通じてインターネットに流出することを防止するため、インターネットには接続できないようシステム面の措置を講じている。 ②運用支援環境(情報提供サーバー)では、ウイルス対策ソフトを導入し、パターンファイルの更新を行う。 ③導入しているOS及びミドルウェアについて、必要なセキュリティパッチの適用を行う。 ④運用支援環境(情報提供サーバー)とクラウド環境に設置する医療保険者等向け中間サーバーとの通信は、VPN等の技術を用いた専用線、IP-VPNによる閉域サービス、又は公衆回線を使用する場合はIPSecによる暗号化された通信経路を使用することで、データ転送時の通信内容秘匿、盗聴防止の対応をしている。 ⑤医療保険者等向け中間サーバー等(論理区画及び委託区画)と医療保険者等との通信は、VPN等の技術を用いた専用線、IP-VPNによる閉域サービス、又は公衆回線を使用する場合はIPSecによる暗号化された通信経路を使用することで、データ転送時の通信内容秘匿、盗聴防止の対応をしている。 ⑥運用支援環境(情報提供サーバー)と医療保険情報提供等実施機関の職員等が使用する統合専用端末及び運用保守事業者が使用する運用管理端末との通信については、⑤と同様の対応をしている。	事後	記載内容をより明確にするために更新するものであり、重要な変更にあたらぬ
令和2年6月12日	Ⅲ 特定個人情報ファイルの取扱プロセスにおけるリスク対策 1. 特定個人情報ファイル名 4.本人確認ファイル 7. 特定個人情報の保管・消去 リスク3: 特定個人情報が消去されずいつまでも存在するリスク 消去手順 手順の内容	①本人確認ファイルは一時的に格納されるのみであり、医療保険者等(市町村国保を除く。)に提供した時点で自動的に消去される。 ②オンプレミス環境の場合は、以下のとおり行う。 ・特定個人情報等が記録された機器を廃棄する場合、専用のデータ削除ソフトウェアの利用により、データを復元できないよう電子的に完全に消去するとともに、消去証明書を提出させる。 ・特定個人情報等が記録された電子記録媒体等を廃棄する場合、物理的な破壊等によりデータを復元できないよう完全に消去するとともに、消去証明書を提出させる。 ③クラウド環境の場合は、以下のとおり行う。 ・データの復元がなされないよう、クラウド事業者においてISO/IEC27001に準拠した廃棄プロセスを確保していること。 ・廃棄プロセスの適切な実施について、第三者の監査機関による監査を受け、その内容を確認できること。	本人確認ファイルは一時的に格納されるのみであり、医療保険者等(市町村国保を除く。)に提供した時点で自動的に消去される。 ・特定個人情報等が記録された機器を廃棄する場合、専用のデータ削除ソフトウェアの利用により、データを復元できないよう電子的に完全に消去するとともに、消去証明書を提出させる。 ・特定個人情報等が記録された電子記録媒体等を廃棄する場合、物理的な破壊等によりデータを復元できないよう完全に消去するとともに、消去証明書を提出させる。	事後	記載内容をより明確にするために更新するものであり、重要な変更にあたらぬ
令和2年7月10日	Ⅱ 特定個人情報ファイルの概要 1. 特定個人情報ファイル名 1.資格履歴ファイル 2.機関別符号ファイル 3.情報提供等記録ファイル 4.本人確認ファイル 4. 特定個人情報ファイルの取扱いの委託 委託事項5 ⑥委託先名	①株式会社日立製作所 株式会社エヌ・ティ・ティ・データ	株式会社日立製作所 株式会社エヌ・ティ・ティ・データ 竹下産業株式会社	事後	委託業者が決定したため更新するものであり、重要な変更にあたらぬ

変更日	項目	変更前の記載	変更後の記載	提出時期	提出時期に係る説明
令和2年10月12日	I 基本情報 1. 特定個人情報ファイルを取り扱う事務 ②事務の内容 ※	③本人確認事務 ＜機構保存本人確認情報の取得＞(市町村国保以外の医療保険者等) 住民基本台帳ネットワークシステムへの接続を集约化し、運用支援環境(情報提供サーバー)を用いて、地方公共団体情報システム機構から、機構保存本人確認情報(氏名、住所、生年月日、性別等)を取得し、一時的に「本人確認ファイル」として保有する。 ※市町村国保は、運用支援環境(情報提供サーバー)ではなく、市町村が各自で保有する情報提供サーバーを経由して住民基本台帳ネットワークシステムと接続し、本人確認を行う。このため、市町村国保分の機構保存本人確認情報は保有しない。	③本人確認事務 ＜機構保存本人確認情報の取得＞(市町村国保以外の医療保険者等) 住民基本台帳ネットワークシステムへの接続を集约化し、運用支援環境(情報提供サーバー)を用いて、地方公共団体情報システム機構から、機構保存本人確認情報(氏名、住所、生年月日、性別等)を取得し、一時的に「本人確認ファイル」として保有する。 ※市町村国保は、運用支援環境(情報提供サーバー)ではなく、市町村が各自で保有する情報提供サーバーを経由して住民基本台帳ネットワークシステムと接続し、本人確認を行う。このため、市町村国保分の機構保存本人確認情報は保有しない。 なお、クラウドマネージドサービスの利用にあたっては、クラウド事業者は個人番号を内容に含む電子データを取り扱わない契約とし、個人番号等にクラウド事業者がアクセスできないように、アクセス制御を行う。	事後	中間サーバーの廃棄が完了したことに伴い内容をより明確にするため更新するものであり、重要な変更には当たらない
令和2年10月12日	I 基本情報 1. 特定個人情報ファイルを取り扱う事務 ②事務の内容 ※	※医療保険者等向け中間サーバー及び運用支援環境については、医療保険情報提供等実施機関所有のサーバー環境(オンプレミス環境)からクラウド環境へ移行したることとするが、移行に際しては、データ抽出及びテストデータの生成、クラウド環境へのデータ投入、並びに利用しなくなった環境の破棄等を行う。 運用支援環境(情報提供サーバー)については、医療保険情報提供等実施機関所有のサーバー環境(オンプレミス環境)での再構築としたるが、データ抽出等は必要となる。 なお、クラウドマネージドサービスの利用にあたっては、クラウド事業者は個人番号を内容に含む電子データを取り扱わない契約とし、個人番号等にクラウド事業者がアクセスできないように、アクセス制御を行う。 また、医療保険者等が保有する特定個人情報ファイル(委託区画ファイル及び副本区画ファイル)は、本評価書での評価対象外とするが、クラウド移行に伴うリスク対策については、医療保険情報提供等実施機関又は社会保険診療報酬支払基金が保有する特定個人情報ファイルに準じて行う。	※医療保険者等向け中間サーバー及び運用支援環境については、医療保険情報提供等実施機関所有のサーバー環境(オンプレミス環境)からクラウド環境へ移行している。 運用支援環境(情報提供サーバー)については、医療保険情報提供等実施機関所有のサーバー環境(オンプレミス環境)での再構築している。 また、医療保険者等が保有する特定個人情報ファイル(委託区画ファイル及び副本区画ファイル)は、本評価書での評価対象外とする。	事後	中間サーバーの廃棄が完了したことに伴い更新するものであり、重要な変更には当たらない
令和2年10月12日	II 特定個人情報ファイルの概要 1. 特定個人情報ファイル名 1.資格履歴ファイル 2.機関別符号ファイル 3.情報提供等記録ファイル 4.本人確認ファイル 4. 特定個人情報ファイルの取扱いの委託 委託の有無	5件	2件	事後	中間サーバーの廃棄が完了したことに伴い更新するものであり、重要な変更には当たらない
令和2年10月12日	II 特定個人情報ファイルの概要 1. 特定個人情報ファイル名 1.資格履歴ファイル 2.機関別符号ファイル 3.情報提供等記録ファイル 4.本人確認ファイル 4. 特定個人情報ファイルの取扱いの委託 委託事項1 ③委託先における取扱者数	10人未満	10人以上50人未満	事後	中間サーバーの運用保守体制見直しにより更新するものであり、重要な変更には当たらない
令和2年10月12日	II 特定個人情報ファイルの概要 1. 特定個人情報ファイル名 1.資格履歴ファイル 2.機関別符号ファイル 3.情報提供等記録ファイル 4.本人確認ファイル 4. 特定個人情報ファイルの取扱いの委託 委託事項2 ③委託先における取扱者数	10人未満	10人以上50人未満	事後	中間サーバーの運用保守体制見直しにより更新するものであり、重要な変更には当たらない

変更日	項目	変更前の記載	変更後の記載	提出時期	提出時期に係る説明
令和2年10月12日	II 特定個人情報ファイルの概要 1. 特定個人情報ファイル名 1. 資格履歴ファイル 4. 特定個人情報ファイルの取扱いの委託 委託事項3 ①委託内容 ②取扱いを委託する特定個人情報ファイルの範囲 対象となる本人の数 対象となる本人の範囲 ※ その妥当性 ③委託先における取扱者数 ④委託先への特定個人情報ファイルの提供方法 ⑤委託先名の確認方法 ⑥委託先名 再委託 ⑦再委託の有無 ※ ⑧再委託の許諾方法 ⑨再委託事項	運用支援環境に係るクラウド移行に伴うデータ抽出及びテストデータ生成 ～以下、委託事項3に係る全ての記載～	削除 ※ 委託事項3に係る記載を全て削除(クラウド環境への移行が完了したため、移行作業に係る記載について全て削除する)。	事後	中間サーバーの廃棄が完了したことに伴い更新するものであり、重要な変更にあたらない
令和2年10月12日	II 特定個人情報ファイルの概要 1. 特定個人情報ファイル名 1. 資格履歴ファイル 4. 特定個人情報ファイルの取扱いの委託 委託事項4 ①委託内容 ②取扱いを委託する特定個人情報ファイルの範囲 対象となる本人の数 対象となる本人の範囲 ※ その妥当性 ③委託先における取扱者数 ④委託先への特定個人情報ファイルの提供方法 ⑤委託先名の確認方法 ⑥委託先名 再委託 ⑦再委託の有無 ※ ⑧再委託の許諾方法 ⑨再委託事項	運用支援環境に係るクラウド移行に伴うデータ投入 ～以下、委託事項4に係る全ての記載～	削除 ※ 委託事項4に係る記載を全て削除(クラウド環境への移行が完了したため、移行作業に係る記載について全て削除する)。	事後	中間サーバーの廃棄が完了したことに伴い更新するものであり、重要な変更にあたらない
令和2年10月12日	II 特定個人情報ファイルの概要 1. 特定個人情報ファイル名 1. 資格履歴ファイル 4. 特定個人情報ファイルの取扱いの委託 委託事項5 ①委託内容 ②取扱いを委託する特定個人情報ファイルの範囲 対象となる本人の数 対象となる本人の範囲 ※ その妥当性 ③委託先における取扱者数 ④委託先への特定個人情報ファイルの提供方法 ⑤委託先名の確認方法 ⑥委託先名 再委託 ⑦再委託の有無 ※ ⑧再委託の許諾方法 ⑨再委託事項	運用支援環境に係るクラウド移行後の破棄等 ～以下、委託事項5に係る全ての記載～	削除 ※ 委託事項5に係る記載を全て削除(クラウド環境への移行が完了したため、移行作業に係る記載について全て削除する)。	事後	中間サーバーの廃棄が完了したことに伴い更新するものであり、重要な変更にあたらない
令和2年10月12日	II 特定個人情報ファイルの概要 1. 特定個人情報ファイル名 1. 資格履歴ファイル 6. 特定個人情報の保管・消去 ①保管場所 ※	④電子記録媒体は、情報の暗号化を行うと共に、管理区域内から管理区域外、又は管理区域外から管理区域内への移動の際は、施錠可能な衝撃防止ケースに入れて持ち運びを行う。	削除	事後	中間サーバーの廃棄が完了したことに伴い更新するものであり、重要な変更にあたらない

変更日	項目	変更前の記載	変更後の記載	提出時期	提出時期に係る説明
令和2年10月12日	II 特定個人情報ファイルの概要 1. 特定個人情報ファイル名 資格履歴ファイル 6. 特定個人情報の保管・消去 ③消去方法	・保管期間経過後は、システムから適切に消去等を行い、消去等に係る記録を作成し、管理する。 ・移行後に利用しなくなった運用支援環境の情報及び機器等は、消去するまでの間、漏えいが起きないように適切に保管する。 オンプレミス環境の場合 ・特定個人情報等が記録された機器を廃棄する場合、専用のデータ削除ソフトウェアの利用により、データを復元できないよう電子的に完全に消去するとともに、消去証明書を提出させる。 ・特定個人情報等が記録された電子記録媒体等を廃棄する場合、物理的な破壊等によりデータを復元できないよう完全に消去するとともに、消去証明書を提出させる。 クラウド環境の場合 ・データの復元がなされないよう、クラウド事業者においてISO/IEC27001に準拠した廃棄プロセスを確保していること。 ・廃棄プロセスの適切な実施について、第三者の監査機関による監査を受け、その内容を確認できること。	・保管期間経過後は、システムから適切に消去等を行い、消去等に係る記録を作成し、管理する。 ・データの復元がなされないよう、クラウド事業者においてISO/IEC27001に準拠した廃棄プロセスを確保していること。 ・廃棄プロセスの適切な実施について、第三者の監査機関による監査を受け、その内容を確認できること。	事後	中間サーバーの廃棄が完了したことに伴い更新するものがあり、重要な変更にあたらない
令和2年10月12日	II 特定個人情報ファイルの概要 1. 特定個人情報ファイル名 2. 機関別符号ファイル 3. 情報提供等記録ファイル 4. 特定個人情報ファイルの取扱いの委託 委託事項3 ①委託内容 ②取扱いを委託する特定個人情報ファイルの範囲 対象となる本人の数 対象となる本人の範囲 ※ その妥当性 ③委託先における取扱者数 ④委託先への特定個人情報ファイルの提供方法 ⑤委託先名の確認方法 ⑥委託先名 再委託 ⑦再委託の有無 ※ ⑧再委託の許諾方法 ⑨再委託事項	医療保険者等向け中間サーバーに係るクラウド移行に伴うデータ抽出及びテストデータ生成 ～以下、委託事項3に係る全ての記載～	削除 ※ 委託事項3に係る記載を全て削除(クラウド環境への移行が完了したため、移行作業に係る記載について全て削除する)。	事後	中間サーバーの廃棄が完了したことに伴い更新するものがあり、重要な変更にあたらない
令和2年10月12日	II 特定個人情報ファイルの概要 1. 特定個人情報ファイル名 2. 機関別符号ファイル 3. 情報提供等記録ファイル 4. 特定個人情報ファイルの取扱いの委託 委託事項4 ①委託内容 ②取扱いを委託する特定個人情報ファイルの範囲 対象となる本人の数 対象となる本人の範囲 ※ その妥当性 ③委託先における取扱者数 ④委託先への特定個人情報ファイルの提供方法 ⑤委託先名の確認方法 ⑥委託先名 再委託 ⑦再委託の有無 ※ ⑧再委託の許諾方法 ⑨再委託事項	医療保険者等向け中間サーバーに係るクラウド移行に伴うデータ投入 ～以下、委託事項4に係る全ての記載～	削除 ※ 委託事項4に係る記載を全て削除(クラウド環境への移行が完了したため、移行作業に係る記載について全て削除する)。	事後	中間サーバーの廃棄が完了したことに伴い更新するものがあり、重要な変更にあたらない

変更日	項目	変更前の記載	変更後の記載	提出時期	提出時期に係る説明
令和2年10月12日	II 特定個人情報ファイルの概要 1. 特定個人情報ファイル名 2. 機関別符号ファイル 3. 情報提供等記録ファイル 4. 特定個人情報ファイルの取扱いの委託 委託事項5 ①委託内容 ②取扱いを委託する特定個人情報ファイルの範囲 対象となる本人の数 対象となる本人の範囲 ※ その妥当性 ③委託先における取扱者数 ④委託先への特定個人情報ファイルの提供方法 ⑤委託先名の確認方法 ⑥委託先名 再委託 ⑦再委託の有無 ※ ⑧再委託の許諾方法 ⑨再委託事項	医療保険者等向け中間サーバーに係るクラウド移行後の破壊等 ～以下、委託事項5に係る全ての記載～	削除 ※ 委託事項5に係る記載を全て削除(クラウド環境への移行が完了したため、移行作業に係る記載について全て削除する)。	事後	中間サーバーの廃棄が完了したことに伴い更新するものがあり、重要な変更にあたらない
令和2年10月12日	II 特定個人情報ファイルの概要 1. 特定個人情報ファイル名 2. 機関別符号ファイル 6. 特定個人情報の保管・消去 ①保管場所 ※	③電子記録媒体は、適切に管理された鍵にて施錠可能な場所に保管し、利用の際には都度、媒体管理簿に記入する。 ④電子記録媒体は、情報の暗号化を行うと共に、管理区域内から管理区域外、又は管理区域外から管理区域内への移動の際は、施錠可能な衝撃防止ケースに入れて持ち運びを行う。	削除	事後	中間サーバーの廃棄が完了したことに伴い更新するものがあり、重要な変更にあたらない
令和2年10月12日	II 特定個人情報ファイルの概要 1. 特定個人情報ファイル名 2. 機関別符号ファイル 3. 情報提供等記録ファイル 6. 特定個人情報の保管・消去 ③消去方法	・保管期間経過後は、システムから適切に消去等を行い、消去に係る記録を作成し、管理する。 ・移行後に利用しなくなった医療保険者等向け中間サーバーの情報及び機器等は、消去するまでの間、漏えいがないよう適切に保管する。 オンプレミス環境の場合 ・特定個人情報等が記録された機器を廃棄する場合、専用のデータ削除ソフトウェアの利用により、データを復元できないよう電子的に完全に消去するとともに、消去証明書を提出させる。 ・特定個人情報等が記録された電子記録媒体等を廃棄する場合、物理的な破壊等によりデータを復元できないよう完全に消去するとともに、消去証明書を提出させる。 クラウド環境の場合 ・データの復元がなされないよう、クラウド事業者においてISO/IEC27001に準拠した廃棄プロセスを確保していること。 ・廃棄プロセスの適切な実施について、第三者の監査機関による監査を受け、その内容を確認できること。	・保管期間経過後は、システムから適切に消去等を行い、消去に係る記録を作成し、管理する。 ・データの復元がなされないよう、クラウド事業者においてISO/IEC27001に準拠した廃棄プロセスを確保していること。 ・廃棄プロセスの適切な実施について、第三者の監査機関による監査を受け、その内容を確認できること。	事後	中間サーバーの廃棄が完了したことに伴い更新するものがあり、重要な変更にあたらない
令和2年10月12日	II 特定個人情報ファイルの概要 1. 特定個人情報ファイル名 4. 本人確認ファイル 4. 特定個人情報ファイルの取扱いの委託 委託事項3 ①委託内容 ②取扱いを委託する特定個人情報ファイルの範囲 対象となる本人の数 対象となる本人の範囲 ※ その妥当性 ③委託先における取扱者数 ④委託先への特定個人情報ファイルの提供方法 ⑤委託先名の確認方法 ⑥委託先名 再委託 ⑦再委託の有無 ※ ⑧再委託の許諾方法 ⑨再委託事項	運用支援環境(情報提供サーバー)に係る医療保険情報提供等実施機関所有のサーバー環境(オンプレミス環境)の再構築に伴うデータ抽出及びテストデータ生成 ～以下、委託事項3に係る全ての記載～	削除 ※ 委託事項3に係る記載を全て削除(クラウド環境への移行が完了したため、移行作業に係る記載について全て削除する)。	事後	中間サーバーの廃棄が完了したことに伴い更新するものがあり、重要な変更にあたらない

変更日	項目	変更前の記載	変更後の記載	提出時期	提出時期に係る説明
令和2年10月12日	II 特定個人情報ファイルの概要 1. 特定個人情報ファイル名 4. 本人確認ファイル 4. 特定個人情報ファイルの取扱いの委託 委託事項4 ①委託内容 ②取扱いを委託する特定個人情報ファイルの範囲 対象となる本人の数 対象となる本人の範囲 ※ その妥当性 ③委託先における取扱者数 ④委託先への特定個人情報ファイルの提供方法 ⑤委託先名の確認方法 ⑥委託先名 再委託 ⑦再委託の有無 ※ ⑧再委託の許諾方法 ⑨再委託事項	運用支援環境(情報提供サーバー)に係る医療保険情報提供等実施機関所有のサーバー環境(オンプレミス環境)の再構築に伴うデータ投入 ～以下、委託事項4に係る全ての記載～	削除 ※ 委託事項4に係る記載を全て削除(クラウド環境への移行が完了したため、移行作業に係る記載について全て削除する)。	事後	中間サーバーの廃棄が完了したことに伴い更新するものがあり、重要な変更にあたらない
令和2年10月12日	II 特定個人情報ファイルの概要 1. 特定個人情報ファイル名 4. 本人確認ファイル 4. 特定個人情報ファイルの取扱いの委託 委託事項5 ①委託内容 ②取扱いを委託する特定個人情報ファイルの範囲 対象となる本人の数 対象となる本人の範囲 ※ その妥当性 ③委託先における取扱者数 ④委託先への特定個人情報ファイルの提供方法 ⑤委託先名の確認方法 ⑥委託先名 再委託 ⑦再委託の有無 ※ ⑧再委託の許諾方法 ⑨再委託事項	運用支援環境(情報提供サーバー)に係る医療保険情報提供等実施機関所有のサーバー環境(オンプレミス環境)の再構築後の破棄等 ～以下、委託事項5に係る全ての記載～	削除 ※ 委託事項5に係る記載を全て削除(クラウド環境への移行が完了したため、移行作業に係る記載について全て削除する)。	事後	中間サーバーの廃棄が完了したことに伴い更新するものがあり、重要な変更にあたらない
令和2年10月12日	II 特定個人情報ファイルの概要 1. 特定個人情報ファイル名 4. 本人確認ファイル 6. 特定個人情報の保管・消去 ①保管場所 ※	③電子記録媒体は、適切に管理された鍵にて施錠可能な場所に保管し、利用の際には都度、媒体管理簿に記入する。 ④電子記録媒体は、情報の暗号化を行うと共に、管理区域内から管理区域外、又は管理区域外から管理区域内への移動の際は、施錠可能な衝撃防止ケースに入れて持ち運びを行う。	削除	事後	中間サーバーの廃棄が完了したことに伴い更新するものがあり、重要な変更にあたらない
令和2年10月12日	II 特定個人情報ファイルの概要 1. 特定個人情報ファイル名 4. 本人確認ファイル 6. 特定個人情報の保管・消去 ③消去方法	・移行後に利用しなくなった運用支援環境(情報提供サーバー)の情報及び機器等は、消去するまでの間、漏えいがないよう適切に保管する。	削除	事後	中間サーバーの廃棄が完了したことに伴い更新するものがあり、重要な変更にあたらない

変更日	項目	変更前の記載	変更後の記載	提出時期	提出時期に係る説明
令和2年10月12日	Ⅲ 特定個人情報ファイルの取扱いプロセスにおけるリスク対策 1. 特定個人情報ファイル名 1. 資格履歴ファイル 3. 特定個人情報の使用 リスク4: 特定個人情報ファイルが不正に複製されるリスク リスクに対する措置の内容	【移行関連作業事業者が移行に向けた作業を行う場合】 ・運用支援環境のクラウド移行を行う目的で関連作業を実施する。データ抽出・テストデータ生成事業者及びデータ投入事業者には、特定個人情報ファイルの取扱権限を持つIDを発効する。当該IDの権限及び数は必要最小限とし、事業者は範囲を超えた操作が行えないようシステム的に制御されている。 ・移行作業に用いる電子記録媒体を事業者が用意する場合は、事前に医療保険情報提供等実施機関から承認を得る。電子記録媒体に格納したファイルは暗号化し、追記できない状態とする。作業終了後は、不正使用がないことを確認した上で破棄し、破棄日時・破棄方法を記録した報告書を医療保険情報提供等実施機関に提出する。 ・移行作業をシステム間でのデータ転送等により行う場合は、専用線による接続を行うことで外部からの読み取りを防止する。 ・当該作業にあたっては事業者のうち作業を実施する要員以外は対象ファイルにアクセスできないため、リスク範囲は限定されている。 ・移行以外の目的・用途でファイルを複製しないよう、各事業者に対し周知徹底する。 ・テストデータの生成にあたっては、特定個人情報(氏名、住所及び記号・番号等の個人を特定できる情報を含む。)をマスキング対象項目と定め、必要最小限のテストデータのみを生成する。	削除	事後	中間サーバーの廃棄が完了したことに伴い更新するものがあり、重要な変更にあたらない
令和2年10月12日	Ⅲ 特定個人情報ファイルの取扱いプロセスにおけるリスク対策 1. 特定個人情報ファイル名 1. 資格履歴ファイル 7. 特定個人情報の保管・消去 リスク1: 特定個人情報の漏えい・滅失・毀損リスク ⑤物理的対策 具体的な対策の内容	④電子記録媒体を管理区域内から管理区域外、又は管理区域外から管理区域内へ移動する際は、情報の暗号化を行うと共に、施錠可能な衝撃防止ケースに入れた上で所在を追跡できる手段による持ち運びを行う。 ⑤使用済み電子記録媒体を廃棄する場合には、物理的破壊を行う。	④使用済み電子記録媒体を廃棄する場合には、物理的破壊を行う。	事後	中間サーバーの廃棄が完了したことに伴い更新するものがあり、重要な変更にあたらない
令和2年10月12日	Ⅲ 特定個人情報ファイルの取扱いプロセスにおけるリスク対策 1. 特定個人情報ファイル名 1. 資格履歴ファイル 7. 特定個人情報の保管・消去 リスク3: 特定個人情報が消去されずいつまでも存在するリスク 消去手順 手順の内容	③オンプレミス環境の場合は、以下のとおり行う。 ・特定個人情報等が記録された機器を廃棄する場合、専用のデータ削除ソフトウェアの利用により、データを復元できないよう電子的に完全に消去するとともに、消去証明書を提出させる。 ・特定個人情報等が記録された電子記録媒体等を廃棄する場合、物理的な破壊等によりデータを復元できないよう完全に消去するとともに、消去証明書を提出させる。 ④クラウド環境の場合は、以下のとおり行う。 ・データの復元がなされないよう、クラウド事業者においてISO/IEC27001に準拠した廃棄プロセスを確保していること。 ・廃棄プロセスの適切な実施について、第三者の監査機関による監査を受け、その内容を確認できること。	③データの復元がなされないよう、クラウド事業者においてISO/IEC27001に準拠した廃棄プロセスを確保していること。 ④廃棄プロセスの適切な実施について、第三者の監査機関による監査を受け、その内容を確認できること。	事後	中間サーバーの廃棄が完了したことに伴い更新するものがあり、重要な変更にあたらない
令和2年10月12日	Ⅲ 特定個人情報ファイルの取扱いプロセスにおけるリスク対策 1. 特定個人情報ファイル名 2. 機関別符号ファイル 2. 機関別符号ファイル 2. 特定個人情報の入手(情報提供ネットワークシステムを通じた入手を除く。) リスク4: 入手の際に特定個人情報漏えい・紛失するリスク リスクに対する措置の内容	・運用支援環境(情報提供サーバー)を医療保険情報提供等実施機関所有のサーバー環境(オンプレミス環境)に設置する場合は、クラウド環境に設置する医療保険者等向け中間サーバーとの通信について、他のシステムからのアクセスが行えない専用回線を用いることにより、情報漏えい防止措置を講じる。	・医療保険情報提供等実施機関所有のサーバー環境(オンプレミス環境)に設置する運用支援環境(情報提供サーバー)とクラウド環境に設置する医療保険者等向け中間サーバーとの通信について、他のシステムからのアクセスが行えない専用回線を用いることにより、情報漏えい防止措置を講じる。	事後	中間サーバーの廃棄が完了したことに伴い更新するものがあり、重要な変更にあたらない

変更日	項目	変更前の記載	変更後の記載	提出時期	提出時期に係る説明
令和2年10月12日	Ⅲ 特定個人情報ファイルの取扱いプロセスにおけるリスク対策 1. 特定個人情報ファイル名 2. 機関別符号ファイル 3. 特定個人情報の使用 リスク4: 特定個人情報ファイルが不正に複製されるリスク リスクに対する措置の内容	【移行関連作業事業者が移行に向けた作業を行う場合】 ・医療保険者等向け中間サーバーのクラウド移行を行う目的で関連作業を実施する。データ抽出・テストデータ生成事業者及びデータ投入事業者には、特定個人情報ファイルの取扱権限を持つIDを発効する。当該IDの権限及び数は必要最小限とし、事業者は範囲を超えた操作が行えないようシステムの的に制御されている。 ・移行作業に用いる電子記録媒体を事業者が用意する場合は、事前に医療保険情報提供等実施機関から承認を得る。電子記録媒体に格納したファイルは暗号化し、追記できない状態とする。作業終了後は、不正使用がないことを確認した上で破棄し、破棄日時・破棄方法を記録した報告書を医療保険情報提供等実施機関に提出する。 ・移行作業をシステム間でのデータ転送等により行う場合は、専用線による接続を行うことで外部からの読み取りを防止する。 ・当該作業にあたっては事業者のうち作業を実施する要員以外は対象ファイルにアクセスできないため、リスク範囲は限定されている。 ・移行以外の目的・用途でファイルを複製しないよう、各事業者に対し周知徹底する。 ・テストデータの生成にあたっては、特定個人情報(氏名、住所及び記号・番号等の個人を特定できる情報を含む。)をマスキング対象項目と定め、必要最小限のテストデータのみを生成する。 上記のいずれの場合においても、次に掲げる措置を行うこととしている。 ・特定個人情報ファイルにアクセスする作業は二人で行う相互牽制の体制で実施する。 ・定期的にログをチェックし、データ抽出等の不正な持ち出しが行われていないか監視する。	・特定個人情報ファイルにアクセスする作業は二人で行う相互牽制の体制で実施する。 ・定期的にログをチェックし、データ抽出等の不正な持ち出しが行われていないか監視する。	事後	中間サーバーの廃棄が完了したことに伴い更新するものがあり、重要な変更にあたらない
令和2年10月12日	Ⅲ 特定個人情報ファイルの取扱いプロセスにおけるリスク対策 1. 特定個人情報ファイル名 2. 機関別符号ファイル 7. 特定個人情報の保管・消去 リスク1: 特定個人情報の漏えい・滅失・毀損リスク ⑤物理的対策 具体的な対策の内容	③電子記録媒体は、適切に管理された鍵にて施錠可能な場所に保管し、利用の際には都度、媒体管理簿に記入する。 ④電子記録媒体を管理区域内から管理区域外、又は管理区域外から管理区域内へ移動する際は、情報の暗号化を行うと共に、施錠可能な衝撃防止ケースに入れた上で所在を追跡できる手段による持ち運びを行う。 ⑤使用済み電子記録媒体を廃棄する場合には、物理的破壊を行う。	削除	事後	中間サーバーの廃棄が完了したことに伴い更新するものがあり、重要な変更にあたらない
令和2年10月12日	Ⅲ 特定個人情報ファイルの取扱いプロセスにおけるリスク対策 1. 特定個人情報ファイル名 2. 機関別符号ファイル 7. 特定個人情報の保管・消去 リスク3: 特定個人情報が消去されずいつまでも存在するリスク 消去手順 手順の内容	②オンプレミス環境の場合は、以下のとおり行う。 ・特定個人情報等が記録された機器を廃棄する場合、専用のデータ削除ソフトウェアの利用により、データを復元できないよう電子的に完全に消去するとともに、消去証明書を提出させる。 ・特定個人情報等が記録された電子記録媒体等を廃棄する場合、物理的な破壊等によりデータを復元できないよう完全に消去するとともに、消去証明書を提出させる。 ③クラウド環境の場合は、以下のとおり行う。 ・データの復元がなされないよう、クラウド事業者においてISO/IEC27001に準拠した廃棄プロセスを確保していること。 ・廃棄プロセスの適切な実施について、第三者の監査機関による監査を受け、その内容を確認できること。	②データの復元がなされないよう、クラウド事業者においてISO/IEC27001に準拠した廃棄プロセスを確保していること。 ③廃棄プロセスの適切な実施について、第三者の監査機関による監査を受け、その内容を確認できること。	事後	中間サーバーの廃棄が完了したことに伴い更新するものがあり、重要な変更にあたらない
令和2年10月12日	Ⅲ 特定個人情報ファイルの取扱いプロセスにおけるリスク対策 1. 特定個人情報ファイル名 3. 情報提供等記録ファイル 2. 特定個人情報の入手(情報提供ネットワークシステムを通じた入手を除く。) リスク4: 入手の際に特定個人情報漏えい・紛失するリスク リスクに対する措置の内容	・運用支援環境(情報提供サーバー)を医療保険情報提供等実施機関所有のサーバー環境(オンプレミス環境)に設置する場合は、クラウド環境に設置する医療保険者等向け中間サーバーとの通信について、他のシステムからのアクセスが行えない専用回線を用いることにより、情報漏えい防止措置を講じる。	・医療保険情報提供等実施機関所有のサーバー環境(オンプレミス環境)に設置する運用支援環境(情報提供サーバー)とクラウド環境に設置する医療保険者等向け中間サーバーとの通信について、他のシステムからのアクセスが行えない専用回線を用いることにより、情報漏えい防止措置を講じる。	事後	中間サーバーの廃棄が完了したことに伴い更新するものがあり、重要な変更にあたらない

変更日	項目	変更前の記載	変更後の記載	提出時期	提出時期に係る説明
令和2年10月12日	Ⅲ 特定個人情報ファイルの取扱いプロセスにおけるリスク対策 1. 特定個人情報ファイル名 3. 情報提供等記録ファイル 3. 特定個人情報の使用 リスク4: 特定個人情報ファイルが不正に複製されるリスク リスクに対する措置の内容	【移行関連作業事業者が移行に向けた作業を行う場合】 ・医療保険者等向け中間サーバーのクラウド移行を行う目的で関連作業を実施する。データ抽出・テストデータ生成事業者及びデータ投入事業者には、特定個人情報ファイルの取扱権限を持つIDを発効する。当該IDの権限及び数は必要最小限とし、事業者は範囲を超えた操作が行えないようシステムの的に制御されている。 ・移行作業に用いる電子記録媒体を事業者が用意する場合は、事前に医療保険情報提供等実施機関から承認を得る。電子記録媒体に格納したファイルは暗号化し、追記できない状態とする。作業終了後は、不正使用がないことを確認した上で破棄し、破棄日時・破棄方法を記録した報告書を医療保険情報提供等実施機関に提出する。 ・移行作業をシステム間でのデータ転送等により行う場合は、専用線による接続を行うことで外部からの読み取りを防止する。 ・当該作業にあたっては事業者のうち作業を実施する要員以外は対象ファイルにアクセスできないため、リスク範囲は限定されている。 ・移行以外の目的・用途でファイルを複製しないよう、各事業者に対し周知徹底する。 ・テストデータの生成にあたっては、特定個人情報(氏名、住所及び記号・番号等の個人を特定できる情報を含む。)をマスキング対象項目と定め、必要最小限のテストデータのみを生成する。	削除	事後	中間サーバーの廃棄が完了したことに伴い更新するものがあり、重要な変更にあたらない
令和2年10月12日	Ⅲ 特定個人情報ファイルの取扱いプロセスにおけるリスク対策 1. 特定個人情報ファイル名 3. 情報提供等記録ファイル 7. 特定個人情報の保管・消去 リスク3: 特定個人情報が消去されずいつまでも存在するリスク 消去手順 手順の内容	②オンプレミス環境の場合は、以下のとおり行う。 ・特定個人情報等が記録された機器を廃棄する場合、専用のデータ削除ソフトウェアの利用により、データを復元できないよう電子的に完全に消去するとともに、消去証明書を提出させる。 ・特定個人情報等が記録された電子記録媒体等を廃棄する場合、物理的な破壊等によりデータを復元できないよう完全に消去するとともに、消去証明書を提出させる。 ③クラウド環境の場合は、以下のとおり行う。 ・データの復元がなされないよう、クラウド事業者においてISO/IEC27001に準拠した廃棄プロセスを確保していること。 ・廃棄プロセスの適切な実施について、第三者の監査機関による監査を受け、その内容を確認できること。	②データの復元がなされないよう、クラウド事業者においてISO/IEC27001に準拠した廃棄プロセスを確保していること。 ③廃棄プロセスの適切な実施について、第三者の監査機関による監査を受け、その内容を確認できること。	事後	中間サーバーの廃棄が完了したことに伴い更新するものがあり、重要な変更にあたらない
令和2年10月12日	Ⅲ 特定個人情報ファイルの取扱いプロセスにおけるリスク対策 1. 特定個人情報ファイル名 4. 本人確認ファイル 2. 特定個人情報の入手(情報提供ネットワークシステムを通じた入手を除く。) リスク4: 入手の際に特定個人情報が漏えい・紛失するリスク リスクに対する措置の内容	・運用支援環境(情報提供サーバー)を医療保険情報提供等実施機関所有のサーバー環境(オンプレミス環境)に設置する場合は、クラウド環境に設置する医療保険者等向け中間サーバーとの通信について、他のシステムからのアクセスが行えない専用回線を用いることにより、情報漏えい防止措置を講じる。	・医療保険情報提供等実施機関所有のサーバー環境(オンプレミス環境)に設置する運用支援環境(情報提供サーバー)とクラウド環境に設置する医療保険者等向け中間サーバーとの通信について、他のシステムからのアクセスが行えない専用回線を用いることにより、情報漏えい防止措置を講じる。	事後	中間サーバーの廃棄が完了したことに伴い更新するものがあり、重要な変更にあたらない

変更日	項目	変更前の記載	変更後の記載	提出時期	提出時期に係る説明
令和2年10月12日	Ⅲ 特定個人情報ファイルの取扱いプロセスにおけるリスク対策 1. 特定個人情報ファイル名 4. 本人確認ファイル 3. 特定個人情報の使用リスク4: 特定個人情報ファイルが不正に複製されるリスクに対する措置の内容	【移行関連作業事業者が移行に向けた作業を行う場合】 ・運用支援環境(情報提供サーバー)の医療保険情報提供等実施機関所有のサーバー環境(オンプレミス環境)での再構築を行う目的で関連作業を実施する。データ抽出・テストデータ生成事業者及びデータ投入事業者には、特定個人情報ファイルの取扱権限を持つIDを発効する。当該IDの権限及び数は必要最小限とし、事業者は範囲を超えた操作が行えないようシステム的に制御されている。 ・移行作業に用いる電子記録媒体を事業者が用意する場合は、事前に医療保険情報提供等実施機関から承認を得る。電子記録媒体に格納したファイルは暗号化し、追記できない状態とする。作業終了後は、不正使用がないことを確認した上で破棄し、破棄日時・破棄方法を記録した報告書を医療保険情報提供等実施機関に提出する。 ・移行作業をシステム間でのデータ転送等により行う場合は、専用線による接続を行うことで外部からの読み取りを防止する。 ・当該作業にあたっては事業者のうち作業を実施する要員以外は対象ファイルにアクセスできないため、リスク範囲は限定されている。 ・移行以外の目的・用途でファイルを複製しないよう、各事業者に対し周知徹底する。 ・テストデータの生成にあたっては、特定個人情報(氏名、住所及び記号・番号等の個人を特定できる情報を含む。)をマスキング対象項目と定め、必要最小限のテストデータのみを生成する。 上記のいずれの場合においても、次に掲げる措置を行うこととしている。 ・特定個人情報ファイルにアクセスする作業は二人で行う相互牽制の体制で実施する。 ・定期的にログをチェックし、データ抽出等の不正な持ち出しが行われていないか監視する。	・特定個人情報ファイルにアクセスする作業は二人で行う相互牽制の体制で実施する。 ・定期的にログをチェックし、データ抽出等の不正な持ち出しが行われていないか監視する。	事後	中間サーバーの廃棄が完了したことに伴い更新するものがあり、重要な変更にあたらない
令和2年10月12日	特定個人情報ファイルの取扱いプロセスにおけるリスク対策 1. 特定個人情報ファイル名 4. 本人確認ファイル 7. 特定個人情報の保管・消去 リスク1: 特定個人情報の漏えい・滅失・毀損リスク ⑤物理的対策 具体的な対策の内容	①運用支援環境(情報提供サーバー)の設置場所への入室記録管理、監視カメラによる監視及び施錠管理をすることでリスクを回避する。 ②電子記録媒体は、適切に管理された鍵にて施錠可能な場所に保管し、利用の際には都度、媒体管理簿に記入する。 ③電子記録媒体を管理区域内から管理区域外、又は管理区域外から管理区域内へ移動する際は、情報の暗号化を行うと共に、施錠可能な衝撃防止ケースに入れた上で所在を追跡できる手段による持ち運びを行う。 ④使用済み電子記録媒体を廃棄する場合には、物理的破壊を行う。	運用支援環境(情報提供サーバー)の設置場所への入室記録管理、監視カメラによる監視及び施錠管理をすることでリスクを回避する。	事後	中間サーバーの廃棄が完了したことに伴い更新するものがあり、重要な変更にあたらない
令和3年4月1日	I 基本情報 7. 評価実施機関における担当部署 ①部署	社会保険診療報酬支払基金 番号制度情報管理部	社会保険診療報酬支払基金 情報化企画部	事後	部署名称の変更によるものであり重要な変更にあたらない
令和3年4月1日	I 基本情報 7. 評価実施機関における担当部署 ②所属長の役職名	番号制度情報管理部長	情報化企画部長	事後	部署名称の変更によるものであり重要な変更にあたらない
令和3年4月1日	Ⅱ 特定個人情報ファイルの概要 1. 特定個人情報ファイル名 1. 資格履歴ファイル 2. 基本情報 ⑥事務担当部署	社会保険診療報酬支払基金 番号制度情報管理部(国民健康保険中央会 番号制度対策本部)	社会保険診療報酬支払基金 情報化企画部(国民健康保険中央会 番号制度対策本部)	事後	部署名称の変更によるものであり重要な変更にあたらない
令和3年4月1日	Ⅱ 特定個人情報ファイルの概要 1. 特定個人情報ファイル名 1. 資格履歴ファイル 3. 特定個人情報の入手・使用 ⑦使用の主体 使用部署	社会保険診療報酬支払基金 番号制度情報管理部(国民健康保険中央会 番号制度対策本部)	社会保険診療報酬支払基金 情報化企画部(国民健康保険中央会 番号制度対策本部)	事後	部署名称の変更によるものであり重要な変更にあたらない

変更日	項目	変更前の記載	変更後の記載	提出時期	提出時期に係る説明
令和3年4月1日	II 特定個人情報ファイルの概要 1. 特定個人情報ファイル名 2. 機関別符号ファイル 3. 情報提供等記録ファイル 4. 本人確認ファイル 2. 基本情報 ⑥事務担当部署	社会保険診療報酬支払基金 番号制度情報管理部	社会保険診療報酬支払基金 情報化企画部	事後	部署名称の変更によるものであり重要な変更にあたらぬ
令和3年4月1日	II 特定個人情報ファイルの概要 1. 特定個人情報ファイル名 2. 機関別符号ファイル 3. 情報提供等記録ファイル 4. 本人確認ファイル 3. 特定個人情報の入手・使用 ⑦使用の主体 使用部署	社会保険診療報酬支払基金 番号制度情報管理部	社会保険診療報酬支払基金 情報化企画部	事後	部署名称の変更によるものであり重要な変更にあたらぬ
令和3年4月1日	V 開示請求、問合せ 1. 特定個人情報の開示・訂正・利用停止請求 ①請求先	〒105-0004 東京都港区新橋2-1-3 社会保険診療報酬支払基金 経営企画部 広報室 0120-328-973	〒105-0004 東京都港区新橋2-1-3 社会保険診療報酬支払基金 経営企画部 企画広報課 0120-328-973	事後	部署名称の変更によるものであり重要な変更にあたらぬ
令和3年4月1日	V 開示請求、問合せ 2. 特定個人情報ファイルの取扱いに関する問合せ ①連絡先	〒105-0004 東京都港区新橋2-1-3 社会保険診療報酬支払基金 経営企画部 広報室 0120-328-973	〒105-0004 東京都港区新橋2-1-3 社会保険診療報酬支払基金 経営企画部 企画広報課 0120-328-973	事後	部署名称の変更によるものであり重要な変更にあたらぬ
令和4年4月28日	I 基本情報 5. 個人番号の利用 法令上の根拠	番号利用法 第9条第1項(利用範囲) 別表第1 項番2、4、22、28、30、39、59	番号利用法 第9条第1項(利用範囲) 別表第1 項番2、4、22、28、30、39、59、101	事後	公金受取口座登録法による項番追加。支払基金では口座情報は保有しないため、重要な変更にはあたらぬ
令和4年4月28日	I 基本情報 5. 個人番号の利用 法令上の根拠	番号利用法別表第1の主務省令で定める事務を定める命令 第2条、第4条、第20条の2、第23条の2、第24条、第30条の2、第46条	番号利用法別表第1の主務省令で定める事務を定める命令 第2条、第4条、第20条の2、第23条の2、第24条、第30条の2、第46条、第74条	事後	公金受取口座登録法による条の追加。支払基金では口座情報は保有しないため、重要な変更にはあたらぬ
令和4年4月28日	I 基本情報 6. 情報連携ネットワークシステムによる連携 ②法令上の根拠	番号利用法 第19条第7号(特定個人情報の提供の制限)(市町村国保を除く)	番号利用法 第19条第8号(特定個人情報の提供の制限)(市町村国保を除く)	事後	番号法改正による号ずれのため、重要な変更にはあたらぬ
令和4年4月28日	I 基本情報 6. 情報連携ネットワークシステムによる連携 ②法令上の根拠	(照会)別表第2 項番2、3、5、6、33、34、39、42、43、58、80、81	(照会)別表第2 項番2、3、5、6、33、34、39、42、43、58、80、81、121	事後	公金受取口座登録法による項番追加。支払基金では口座情報は保有しないため、重要な変更にはあたらぬ
令和4年4月28日	I 基本情報 6. 情報連携ネットワークシステムによる連携 ②法令上の根拠	番号利用法別表第2の主務省令で定める事務及び情報を定める命令 第2条、第3条、第5条、第6条、第22条の2、第22条の3、第24条の2、第25条、第25条の2、第31条の2、第43条、第43条の2	番号利用法別表第2の主務省令で定める事務及び情報を定める命令 第2条、第3条、第5条、第6条、第22条の2、第22条の3、第24条の2、第25条、第25条の2、第31条の2、第43条、第43条の2、第59条の4	事後	公金受取口座登録法による条の追加。支払基金では口座情報は保有しないため、重要な変更にはあたらぬ
令和4年4月28日	II 特定個人情報ファイルの概要 1. 特定個人情報ファイル名 2. 機関別符号ファイル 3. 特定個人情報の入手・使用 ①入手元	行政機関・独立行政法人等(総務省)	行政機関・独立行政法人等(デジタル庁)	事後	情報提供ネットワークシステムの所管替えに伴う変更のため、重要な変更にはあたらぬ
令和4年4月28日	II 特定個人情報ファイルの概要 1. 特定個人情報ファイル名 3. 情報提供等記録ファイル 3. 特定個人情報の入手・使用 ①入手元	行政機関・独立行政法人等(総務省)	行政機関・独立行政法人等(デジタル庁)	事後	情報提供ネットワークシステムの所管替えに伴う変更のため、重要な変更にはあたらぬ
令和4年4月28日	II 特定個人情報ファイルの概要 1. 特定個人情報ファイル名 3. 情報提供等記録ファイル 3. 特定個人情報の入手・使用 ⑧使用方法	・番号利用法第35条第1項の規定により、個人情報保護委員会から報告を求められた場合には、番号利用法第19条第12号の規定により、特定個人情報を提供することとされており、この規定に基づき、個人情報保護委員会から情報提供等の記録の提供の求めがあった場合には、情報提供等の記録を提供する。	・番号利用法第35条第1項の規定により、個人情報保護委員会から報告を求められた場合には、番号利用法第19条第13項の規定により、特定個人情報を提供することとされており、この規定に基づき、個人情報保護委員会から情報提供等の記録の提供の求めがあった場合には、情報提供等の記録を提供する。	事後	番号法改正による号ずれのため、重要な変更にはあたらぬ
令和4年10月26日	I 基本情報 1. 特定個人情報ファイルを取り扱う事務 ②事務の内容	全国健康保険協会、健康保険組合、市町村長(以下「市町村国保」という。)、国民健康保険組合、後期高齢者医療広域連合、国家公務員共済組合、地方公務員共済組合及び日本私立学校振興・共済事業団(以下「医療保険者等」という。)	全国健康保険協会、健康保険組合、市町村長(以下「市町村国保」という。)、国民健康保険組合、後期高齢者医療広域連合、国家公務員共済組合、地方公務員共済組合、日本私立学校振興・共済事業団及び都道府県知事等(以下「生活保護法による保護の実施機関」という。)(以下「医療保険者等」という。)	事前	重要な変更のため

変更日	項目	変更前の記載	変更後の記載	提出時期	提出時期に係る説明
令和4年10月26日	I 基本情報 1. 特定個人情報ファイルを取り扱う事務 ②事務の内容	別表第1において、資格の適用、各種給付の支給、保険料の徴収等の事務について、個人番号利用を行うこととされている。	別表第1又は番号利用法第9条第2項に基づき定める条例において、資格の適用、各種給付の支給、保険料の徴収等の事務について、個人番号利用を行うこととされている。	事前	重要な変更のため
令和4年10月26日	I 基本情報 1. 特定個人情報ファイルを取り扱う事務 ②事務の内容	現在、各医療保険者等においては、資格の適用、各種給付の支給、保険料の徴収等の事務について、加入者、加入予定者、加入者の世帯員(以下「加入者等」という。)	現在、各医療保険者等においては、資格の適用、各種給付の支給、保険料の徴収等の事務について、加入者、加入予定者、加入者の世帯員及び生活保護法による被保護者(生活保護法に準じた保護を受ける外国人を含む)(以下「加入者等」という。)	事前	重要な変更のため
令和4年10月26日	I 基本情報 1. 特定個人情報ファイルを取り扱う事務 ②事務の内容	情報提供ネットワークシステムを通じた情報照会・提供及び本人確認の事務(市町村国保は、資格履歴情報の管理、機関別符号の取得及び一部の情報提供のみ。)	情報提供ネットワークシステムを通じた情報照会・提供及び本人確認の事務(市町村国保は、資格履歴情報の管理、機関別符号の取得及び一部の情報提供のみ。生活保護法による保護の実施機関は、資格履歴情報の管理、機関別符号の取得、本人確認事務(基本4情報取得)及び一部の情報提供のみ。)	事前	重要な変更のため
令和4年10月26日	I 基本情報 1. 特定個人情報ファイルを取り扱う事務 ②事務の内容	<機関別符号の取得>(市町村国保以外の医療保険者)	<機関別符号の取得>(市町村国保及び生活保護法による保護の実施機関以外の医療保険者)	事前	重要な変更のため
令和4年10月26日	I 基本情報 1. 特定個人情報ファイルを取り扱う事務 ②事務の内容	<機関別符号の取得>(市町村国保)	<機関別符号の取得>(市町村国保及び生活保護法による保護の実施機関)	事前	重要な変更のため
令和4年10月26日	I 基本情報 1. 特定個人情報ファイルを取り扱う事務 ②事務の内容	<情報照会及び情報提供(副本情報)>(市町村国保以外の医療保険者等)	<情報照会及び情報提供(副本情報)>(市町村国保及び生活保護法による保護の実施機関以外の医療保険者等)	事前	重要な変更のため
令和4年10月26日	I 基本情報 1. 特定個人情報ファイルを取り扱う事務 ②事務の内容	※市町村国保は、医療保険者等向け中間サーバーではなく、市町村が各自で保有する中間サーバーを経由して情報提供ネットワークシステムと接続し、情報照会及び情報提供を行う。このため、市町村国保分の副本情報は保有しない。	※市町村国保及び生活保護法による保護の実施機関は、医療保険者等向け中間サーバーではなく、市町村等が各自で保有する中間サーバーを経由して情報提供ネットワークシステムと接続し、情報照会及び情報提供を行う。このため、市町村国保及び生活保護法による保護の実施機関分の副本情報は保有しない。	事前	重要な変更のため
令和4年10月26日	I 基本情報 1. 特定個人情報ファイルを取り扱う事務 ②事務の内容	①資格履歴管理事務 <正確な情報連携のための資格履歴管理及びオンライン資格確認等システムへの資格情報の提供>全国健康保険協会、健康保険組合、国家公務員共済組合、地方公務員共済組合、日本私立学校振興・共済事業団：社会保険診療報酬支払基金に委託する。	①資格履歴管理事務 <正確な情報連携のための資格履歴管理及びオンライン資格確認等システムへの資格情報の提供>全国健康保険協会、健康保険組合、国家公務員共済組合、地方公務員共済組合、日本私立学校振興・共済事業団、生活保護法による保護の実施機関：社会保険診療報酬支払基金に委託する。	事前	重要な変更のため
令和4年10月26日	I 基本情報 1. 特定個人情報ファイルを取り扱う事務 ②事務の内容	<情報照会及び情報提供(副本情報)>市町村国保以外の医療保険者等：社会保険診療報酬支払基金に委託する。	<情報照会及び情報提供(副本情報)>市町村国保及び生活保護法による保護の実施機関以外の医療保険者等：社会保険診療報酬支払基金に委託する。	事前	重要な変更のため
令和4年10月26日	I 基本情報 2. 特定個人情報ファイルを取り扱う事務において使用するシステム ②システムの機能	(ii)情報照会(市町村国保以外の医療保険者等)	(ii)情報照会(市町村国保及び生活保護法による保護の実施機関以外の医療保険者等)	事前	重要な変更のため
令和4年10月26日	I 基本情報 2. 特定個人情報ファイルを取り扱う事務において使用するシステム ②システムの機能	※市町村国保による情報照会は、市町村が各自で保有する中間サーバーを経由して情報提供ネットワークシステムと接続するため、医療保険者等向け中間サーバー等では行わない。	※市町村国保及び生活保護法による保護の実施機関の情報照会は、市町村が各自で保有する中間サーバーを経由して情報提供ネットワークシステムと接続するため、医療保険者等向け中間サーバー等では行わない。	事前	重要な変更のため
令和4年10月26日	I 基本情報 2. 特定個人情報ファイルを取り扱う事務において使用するシステム ②システムの機能	(iii)情報提供(副本情報)(市町村国保以外の医療保険者等)	(iii)情報提供(副本情報)(市町村国保及び生活保護法による保護の実施機関以外の医療保険者等)	事前	重要な変更のため
令和4年10月26日	I 基本情報 2. 特定個人情報ファイルを取り扱う事務において使用するシステム ②システムの機能	※市町村国保による情報提供(副本情報)は、市町村が各自で保有する中間サーバーを経由して情報提供ネットワークシステムと接続するため、医療保険者等向け中間サーバー等では行わない。	※市町村国保及び生活保護法による保護の実施機関の情報提供(副本情報)は、市町村が各自で保有する中間サーバーを経由して情報提供ネットワークシステムと接続するため、医療保険者等向け中間サーバー等では行わない。	事前	重要な変更のため
令和4年10月26日	I 基本情報 2. 特定個人情報ファイルを取り扱う事務において使用するシステム ②システムの機能	(3)本人確認事務に係る機能 (i)個人番号取得(市町村国保以外の医療保険者等)	(3)本人確認事務に係る機能 (i)個人番号取得(市町村国保及び生活保護法による保護の実施機関以外の医療保険者等)	事前	重要な変更のため
令和4年10月26日	I 基本情報 2. 特定個人情報ファイルを取り扱う事務において使用するシステム ②システムの機能	※市町村国保による本人確認事務(個人番号取得)は、市町村が各自で保有する情報提供サーバーを経由して住民基本台帳ネットワークシステムと接続するため、運用支援環境(情報提供サーバー)では行わない。	※市町村国保及び生活保護法による保護の実施機関による本人確認事務(個人番号取得)は、市町村が各自で保有する情報提供サーバーを経由して住民基本台帳ネットワークシステムと接続するため、運用支援環境(情報提供サーバー)では行わない。	事前	重要な変更のため

変更日	項目	変更前の記載	変更後の記載	提出時期	提出時期に係る説明
令和4年10月26日	I 基本情報 2. 特定個人情報ファイルを取り扱う事務において使用するシステム ②システムの機能	記載なし	※生活保護法による保護の実施機関は、本人確認事務(個人番号取得)は行わず、本人確認事務(基本4情報取得)のみを行う。	事前	重要な変更のため
令和4年10月26日	I 基本情報 2. 特定個人情報ファイルを取り扱う事務において使用するシステム ②システムの機能	記載なし	※生活保護法による保護の実施機関は、本人確認事務(個人番号取得)は行わず、本人確認事務(基本4情報取得)のみを行う。	事前	重要な変更のため
令和4年10月26日	I 基本情報 4. 特定個人情報ファイルを取り扱う理由 ①事務実施上の必要性	2.機関別符号ファイル ・医療保険者等の情報連携事務を行うため(市町村国保以外の医療保険者等)。 ・情報連携のためではなくオンライン資格確認の準備として、情報提供等記録開示システムの自己情報表示業務機能を利用した特定個人情報の提供を行うため(市町村国保)。	2.機関別符号ファイル ・医療保険者等の情報連携事務を行うため(市町村国保及び生活保護法による保護の実施機関以外の医療保険者等)。 ・情報連携のためではなくオンライン資格確認の準備として、情報提供等記録開示システムの自己情報表示業務機能を利用した特定個人情報の提供を行うため(市町村国保及び生活保護法による保護の実施機関)。	事前	重要な変更のため
令和4年10月26日	I 基本情報 5. 個人番号の利用 ※法令上の根拠	・番号利用法 第9条第1項(利用範囲)別表第1項番2、4、22、28、30、39、59、101 番号利用法別表第1の主務省令で定める事務を定める命令 第2条、第4条、第20条の2、第23条の2、第24条、第30条の2、第46条、第74条	・番号利用法 第9条第1項及び第2項(利用範囲)別表第1項番2、4、15、22、28、30、39、59、101 番号利用法別表第1の主務省令で定める事務を定める命令 第2条、第4条、第15条、第20条の2、第23条の2、第24条、第30条の2、第46条、第74条	事前	重要な変更のため
令和4年10月26日	I 基本情報 5. 個人番号の利用 ※法令上の根拠	記載なし	・生活保護法 第80条の4 第1項	事前	重要な変更のため
令和4年10月26日	I 基本情報 5. 個人番号の利用 ※法令上の根拠	・社会保険診療報酬支払基金法 第15条第1項	・社会保険診療報酬支払基金法 第15条第1項及び第2項	事前	重要な変更のため
令和4年10月26日	I 基本情報 5. 個人番号の利用 ※法令上の根拠	・住民基本台帳法 第30条の9(国の機関等への本人確認情報の提供)別表第1 73の2	・住民基本台帳法 第30条の9(国の機関等への本人確認情報の提供)別表第1 項番71の4、73の2	事前	重要な変更のため
令和4年10月26日	I 基本情報 5. 個人番号の利用 ※法令上の根拠	記載なし	・番号利用法第9条第2項に基づき定める条例	事前	重要な変更のため
令和4年10月26日	I 基本情報 6. 情報提供ネットワークシステムによる情報連携 ※②法令上の根拠	・番号利用法 第19条第8号(特定個人情報の提供の制限)(市町村国保を除く)	・番号利用法 第19条第8号(特定個人情報の提供の制限)(市町村国保及び生活保護法による保護の実施機関を除く)	事前	重要な変更のため
令和4年10月26日	I 基本情報 6. 情報提供ネットワークシステムによる情報連携 ※②法令上の根拠	記載なし	・生活保護法 第80条の4 第1項	事前	重要な変更のため
令和4年10月26日	I 基本情報 6. 情報提供ネットワークシステムによる情報連携 ※②法令上の根拠	・社会保険診療報酬支払基金法 第15条第1項	・社会保険診療報酬支払基金法 第15条第1項及び第2項	事前	重要な変更のため
令和4年10月26日	I 基本情報 6. 情報提供ネットワークシステムによる情報連携 ※②法令上の根拠	・番号利用法 附則第6条第4項第2号(市町村国保の機関別符号取得及び自己情報表示業務)	・番号利用法 附則第6条第4項第2号(市町村国保及び生活保護法による保護の実施機関の機関別符号取得及び自己情報表示業務)	事前	重要な変更のため
令和4年10月26日	(別添1) 事務の内容 システム全体構成図(当評価書における評価対象範囲) (1) 医療保険者等向け中間サーバー全体構成図	(1) 医療保険者等向け中間サーバー全体構成図	図を差し替え	事前	重要な変更のため
令和4年10月26日	(別添1) 事務の内容 システム全体構成図(当評価書における評価対象範囲) (1) 医療保険者等向け中間サーバー全体構成図	2.副本区画ファイル(医療保険者等(市町村国保を除く。)が医療保険者等向け中間サーバー等において情報連携のための副本を管理するファイル。副本区画ファイルにおいては、各医療保険者等ごとに論理的に区分された区画に副本が保存される。)	2.副本区画ファイル(医療保険者等(市町村国保及び生活保護法による保護の実施機関を除く。)が医療保険者等向け中間サーバー等において情報連携のための副本を管理するファイル。副本区画ファイルにおいては、各医療保険者等ごとに論理的に区分された区画に副本が保存される。)	事前	重要な変更のため

変更日	項目	変更前の記載	変更後の記載	提出時期	提出時期に係る説明
令和4年10月26日	(別添1) 事務の内容 システム全体構成図(当評価書における評価対象範囲) (1) 医療保険者等向け中間サーバー全体構成図	* 医療保険者等向け中間サーバー等においては、加入者等の給付、保険料等の個人情報について、各医療保険者等(市町村国保を除く。)が、各医療保険者等ごとに論理的に区分された「副本区画ファイル」において保有することとしている。	* 医療保険者等向け中間サーバー等においては、加入者等の給付、保険料等の個人情報について、各医療保険者等(市町村国保及び生活保護法による保護の実施機関を除く。)が、各医療保険者等ごとに論理的に区分された「副本区画ファイル」において保有することとしている。	事前	重要な変更のため
令和4年10月26日	(別添1) 事務の内容 システム全体構成図(当評価書における評価対象範囲) (1) 医療保険者等向け中間サーバー全体構成図	※1 情報提供等記録については、医療保険者等(市町村国保を除く。)が画面で参照することが可能であるが、参照できる範囲は医療保険者等自らが照会要求したものに限られる。	※1 情報提供等記録については、医療保険者等(市町村国保及び生活保護法による保護の実施機関を除く。)が画面で参照することが可能であるが、参照できる範囲は医療保険者等自らが照会要求したものに限られる。	事前	重要な変更のため
令和4年10月26日	(別添1) 事務の内容 システム全体構成図(当評価書における評価対象範囲) (2) オンライン資格確認等システム関連概要図	(2) オンライン資格確認等システム関連図	図を差し替え	事前	重要な変更のため
令和4年10月26日	(別添1) 事務の内容 システム全体構成図(当評価書における評価対象範囲) (2) オンライン資格確認等システム関連概要図	医療保険者等向け中間サーバー等とオンライン資格確認等システムの関連業務は、以下のとおり。 なお、「1」及び「3」の業務については、個人番号を含まないため、本評価書での評価対象外とする。	医療保険者等向け中間サーバー等とオンライン資格確認等システムの関連業務は、以下のとおり。 なお、「1」、「3」及び「4」の業務については、個人番号を含まないため、本評価書での評価対象外とする。	事前	重要な変更のため
令和4年10月26日	(別添1) 事務の内容 システム全体構成図(当評価書における評価対象範囲) (2) オンライン資格確認等システム関連概要図	2.オンライン資格確認等システムで管理している情報と紐付けるために使用する情報の提供 オンライン資格確認等システムと紐付けるために使用する情報(保険者番号・記号・番号・被保険者証枝番)をマイナポータルへ提供する。	2.オンライン資格確認等システムで管理している情報と紐付けるために使用する情報の提供 オンライン資格確認等システムと紐付けるために使用する情報(生活保護法による保護の実施機関を除く医療保険者等の場合は、保険者番号・記号・番号・被保険者証枝番、生活保護法による保護の実施機関の場合は、公費負担者番号・公費受給者番号)をマイナポータルへ提供する。	事前	重要な変更のため
令和4年10月26日	(別添1) 事務の内容 システム全体構成図(当評価書における評価対象範囲) (2) オンライン資格確認等システム関連概要図	3.医療機関等の窓口での資格確認 医療機関等の窓口からオンライン資格確認等システムに接続し、資格履歴情報を確認する。	3.医療機関等の窓口での資格確認 医療機関等の窓口からオンライン資格確認等システムに接続し、資格履歴情報(生活保護法による被保護者が資格確認した場合は、医療券・調剤券情報を含む)を確認する。	事前	重要な変更のため
令和4年10月26日	(別添1) 事務の内容 システム全体構成図(当評価書における評価対象範囲) (2) オンライン資格確認等システム関連概要図	記載なし	4.生活保護法による保護の実施機関への資格確認実績ログの提供 医療機関等から被保護者の資格情報が確認された実績ログ(公費負担者番号・受給者番号・医療機関コード・資格確認指定日付・資格確認方法・処理日時・保護委託の有無)をオンライン資格確認等システムで生成し、医療保険者等向け中間サーバー等がオンライン資格確認等システムから取得して保護の実施機関へ提供する業務。生活保護法による保護の実施機関において、当該実績ログと資格情報(医療券等)を紐づけることで、頻回受診の傾向がある者等を把握する。	事前	重要な変更のため
令和4年10月26日	(別添1) 事務の内容 1.資格履歴管理事務 (1) 加入者情報登録(新規、変更、喪失)	(1) 加入者情報登録(新規、変更、喪失)	図を差し替え	事前	重要な変更のため
令和4年10月26日	(別添1) 事務の内容 1.資格履歴管理事務 (1) 加入者情報登録(新規、変更、喪失)	1-1. 新規資格取得の場合、医療保険者等が、統合専用端末(又は既存システムの端末)にて、新規加入者等の基本4情報(又はその一部)(個人番号含む。)を委託区画へ登録する。	1-1. 新規資格取得の場合、医療保険者等が、統合専用端末(又は既存システムの端末)にて、新規加入者等の基本4情報(又はその一部)と併せて資格情報及び各種証情報(個人番号含む。)を委託区画へ登録する。	事前	重要な変更のため
令和4年10月26日	(別添1) 事務の内容 1.資格履歴管理事務 (2) オンライン資格確認システム等への資格履歴の提供	(2) オンライン資格確認システムへの資格履歴の提供	(2) オンライン資格確認システム等への資格履歴の提供と文言の変更及び図を差し替え	事前	重要な変更のため
令和4年10月26日	(別添1) 事務の内容 2.情報提供ネットワークシステムを通じた情報照会・提供事務等 (1) 機関別符号取得	(1) 機関別符号取得	図を差し替え	事前	重要な変更のため
令和4年10月26日	(別添1) 事務の内容 2.情報提供ネットワークシステムを通じた情報照会・提供事務等 (2) 符号再発行(符号危殆化等による一括再発行)	(2) 符号再発行(符号危殆化等による一括再発行)	図を差し替え	事前	重要な変更のため
令和4年10月26日	(別添1) 事務の内容 2.情報提供ネットワークシステムを通じた情報照会・提供事務等 (2) 符号再発行(符号危殆化等による一括再発行)	(備考)は、2-1から2-6まで。	(備考)に、2-2統一区画において、システム自動処理により、符号取得要求の指示をする。2-3運用支援環境において、システム自動処理により、機関別符号の取得要求を通知するの処理を追加。 以下、2-4→2-6のように番号を繰り上げて変更し、2-1から2-8までの記載となる。	事前	重要な変更のため
令和4年10月26日	(別添1) 事務の内容 2.情報提供ネットワークシステムを通じた情報照会・提供事務等 (3) 情報照会事務	(3) 情報照会事務	図を差し替え	事前	重要な変更のため

変更日	項目	変更前の記載	変更後の記載	提出時期	提出時期に係る説明
令和4年10月26日	(別添1) 事務の内容 2.情報提供ネットワークシステムを通じた情報照会・提供事務等 (3)情報照会事務	3-1. 医療保険者等(市町村国保を除く。)が、統合専用端末(又は既存システムの端末)にて、他の情報保有機関に対する情報照会を依頼する。	3-1. 医療保険者等(市町村国保及び生活保護法による保護の実施機関を除く。)が、統合専用端末(又は既存システムの端末)にて、他の情報保有機関に対する情報照会を依頼する。	事前	重要な変更のため
令和4年10月26日	(別添1) 事務の内容 2.情報提供ネットワークシステムを通じた情報照会・提供事務等 (3)情報照会事務	3-5. 医療保険者等(市町村国保を除く。)が、統合専用端末(又は既存システムの端末)にて照会結果を確認する。	3-5. 医療保険者等(市町村国保及び生活保護法による保護の実施機関を除く。)が、統合専用端末(又は既存システムの端末)にて照会結果を確認する。	事前	重要な変更のため
令和4年10月26日	(別添1) 事務の内容 2.情報提供ネットワークシステムを通じた情報照会・提供事務等 (4)情報提供事務(副本情報)	(4)情報提供事務(副本情報)	図を差し替え	事前	重要な変更のため
令和4年10月26日	(別添1) 事務の内容 2.情報提供ネットワークシステムを通じた情報照会・提供事務等 (4)情報提供事務(副本情報)	4-2. 運用支援環境において、システム自動処理により、情報提供者となる医療保険者等(市町村国保を除く。)を検索する。	4-2. 運用支援環境において、システム自動処理により、情報提供者となる医療保険者等(市町村国保及び生活保護法による保護の実施機関を除く。)を検索する。	事前	重要な変更のため
令和4年10月26日	(別添1) 事務の内容 2.情報提供ネットワークシステムを通じた情報照会・提供事務等 (4)情報提供事務(副本情報)	4-3. 統一区画において、システム自動処理により、情報提供者となる医療保険者等(市町村国保を除く。)の論理区画(副本情報)から、提供に必要となる情報を取得する。	4-3. 統一区画において、システム自動処理により、情報提供者となる医療保険者等(市町村国保及び生活保護法による保護の実施機関を除く。)の論理区画(副本情報)から、提供に必要となる情報を取得する。	事前	重要な変更のため
令和4年10月26日	(別添1) 事務の内容 2.情報提供ネットワークシステムを通じた情報照会・提供事務等 (5)情報提供事務(オンライン資格確認等システムと紐付けるために使用する情報)	(5)情報提供事務(オンライン資格確認等システムと紐付けるために使用する情報)	図を差し替え	事前	重要な変更のため
令和4年10月26日	(別添1) 事務の内容 3.本人確認事務 (1)個人番号取得(即時照会)	(1)個人番号取得(即時照会)	図を差し替え	事前	重要な変更のため
令和4年10月26日	(別添1) 事務の内容 3.本人確認事務 (1)個人番号取得(即時照会)	1-1. 医療保険者等(市町村国保を除く。)が、統合専用端末にて、基本4情報(又はその一部)を入力する。その後、運用支援環境(情報提供サーバー)において、システム自動処理により、その情報を本人確認ファイルに格納する。	1-1. 医療保険者等(市町村国保及び生活保護法による保護の実施機関を除く。)が、統合専用端末にて、基本4情報(又はその一部)を入力する。その後、運用支援環境(情報提供サーバー)において、システム自動処理により、その情報を本人確認ファイルに格納する。	事前	重要な変更のため
令和4年10月26日	(別添1) 事務の内容 3.本人確認事務 (1)個人番号取得(即時照会)	1-5. 医療保険者等(市町村国保を除く。)が、統合専用端末にて、照会結果(個人番号等)を確認する。	1-5. 医療保険者等(市町村国保及び生活保護法による保護の実施機関を除く。)が、統合専用端末にて、照会結果(個人番号等)を確認する。	事前	重要な変更のため
令和4年10月26日	(別添1) 事務の内容 3.本人確認事務 (2)個人番号取得(ファイル一括照会)	(2)個人番号取得(ファイル一括照会)	図を差し替え	事前	重要な変更のため
令和4年10月26日	(別添1) 事務の内容 3.本人確認事務 (2)個人番号取得(ファイル一括照会)	2-1. 医療保険者等(市町村国保を除く。)が、統合専用端末にて、個人番号照会要求ファイル(基本4情報(又はその一部))をアップロードする。その後、運用支援環境(情報提供サーバー)において、システム自動処理により、その情報を本人確認ファイルに格納する。	2-1. 医療保険者等(市町村国保及び生活保護法による保護の実施機関を除く。)が、統合専用端末にて、個人番号照会要求ファイル(基本4情報(又はその一部))をアップロードする。その後、運用支援環境(情報提供サーバー)において、システム自動処理により、その情報を本人確認ファイルに格納する。	事前	重要な変更のため
令和4年10月26日	(別添1) 事務の内容 3.本人確認事務 (2)個人番号取得(ファイル一括照会)	2-7. 医療保険者等(市町村国保を除く。)が、統合専用端末にて、照会結果ファイル(個人番号等)をダウンロードする。	2-7. 医療保険者等(市町村国保及び生活保護法による保護の実施機関を除く。)が、統合専用端末にて、照会結果ファイル(個人番号等)をダウンロードする。	事前	重要な変更のため
令和4年10月26日	(別添1) 事務の内容 3.本人確認事務 (3)基本4情報取得(即時照会)	(3)基本4情報取得(即時照会)	図を差し替え	事前	重要な変更のため
令和4年10月26日	(別添1) 事務の内容 3.本人確認事務 (3)基本4情報取得(即時照会)	3-1. 医療保険者等(市町村国保を除く。)が、統合専用端末にて、個人番号を入力する。その後、運用支援環境(情報提供サーバー)において、システム自動処理により、その情報を本人確認ファイルに格納する。	3-1. 医療保険者等(市町村国保及び生活保護法による保護の実施機関を除く。)が、統合専用端末にて、個人番号を入力する。その後、運用支援環境(情報提供サーバー)において、システム自動処理により、その情報を本人確認ファイルに格納する。	事前	重要な変更のため
令和4年10月26日	(別添1) 事務の内容 3.本人確認事務 (3)基本4情報取得(即時照会)	3-5. 医療保険者等(市町村国保を除く。)が、統合専用端末にて、照会結果(基本4情報等)を確認する。	3-5. 医療保険者等(市町村国保及び生活保護法による保護の実施機関を除く。)が、統合専用端末にて、照会結果(基本4情報等)を確認する。	事前	重要な変更のため
令和4年10月26日	(別添1) 事務の内容 3.本人確認事務 (4)基本4情報取得(ファイル一括照会)	(4)基本4情報取得(ファイル一括照会)	図を差し替え	事前	重要な変更のため

変更日	項目	変更前の記載	変更後の記載	提出時期	提出時期に係る説明
令和4年10月26日	II. 特定個人情報ファイルの概要 1. 資格履歴ファイル 2. 基本情報 ④記録される項目	10項目以上50項目未満	50項目以上100項目未満	事前	重要な変更のため
令和4年10月26日	II. 特定個人情報ファイルの概要 1. 資格履歴ファイル 3. 特定個人情報の入手・使用 ①入手元 ※	地方公共団体・地方独立行政法人(後期高齢者医療広域連合、市町村国保)	地方公共団体・地方独立行政法人(後期高齢者医療広域連合、市町村国保、生活保護法による保護の実施機関)	事前	重要な変更のため
令和4年10月26日	II. 特定個人情報ファイルの概要 1. 資格履歴ファイル 3. 特定個人情報の入手・使用 ③入手の時期・頻度 ※	※上記に加え、市町村国保に既に加している者の情報を、平成32年10月から国保情報集約システムを介して入手する予定。	※上記に加え、生活保護法による保護の実施機関の情報を、令和5年9月から入手する予定。	事前	重要な変更のため
令和4年10月26日	II. 特定個人情報ファイルの概要 1. 資格履歴ファイル 3. 特定個人情報の入手・使用 ⑧使用方法 ※	・他の情報保有機関等から社会保険診療報酬支払基金に対する情報提供依頼が行われた際、医療保険加入履歴より、情報提供対象となる時期に加えていた医療保険者等(市町村国保を除く。)を特定する。	・他の情報保有機関等から社会保険診療報酬支払基金に対する情報提供依頼が行われた際、医療保険加入履歴より、情報提供対象となる時期に加えていた医療保険者等(市町村国保及び生活保護法による保護の実施機関を除く。)を特定する。	事前	重要な変更のため
令和4年10月26日	II. 特定個人情報ファイルの概要 1. 資格履歴ファイル 6. 特定個人情報の保管・消去 ②保管期間	・情報提供を行う際、情報照会に係る照会条件に基づき、資格履歴ファイルを参照して、当該加入者が属する医療保険者等(市町村国保を除く。)を特定することとなるため、加入者が医療保険者等(市町村国保を除く。)から資格を喪失した時点から、照会条件として指定される範囲及び情報連携で副本を提供する可能性のある期間(最長5年間)	・情報提供を行う際、情報照会に係る照会条件に基づき、資格履歴ファイルを参照して、当該加入者が属する医療保険者等(市町村国保及び生活保護法による保護の実施機関を除く。)を特定することとなるため、加入者が医療保険者等(市町村国保及び生活保護法による保護の実施機関を除く。)から資格を喪失した時点から、照会条件として指定される範囲及び情報連携で副本を提供する可能性のある期間(最長5年間)	事前	重要な変更のため
令和4年10月26日	(別添2) 特定個人情報ファイル記録項目 【資格履歴ファイル】	○ 加入者資格情報 保険者番号/被保険者証記号/被保険者証番号/枝番/資格取得年月日/資格喪失年月日/本人・家族の別/被保険者氏名/本人・家族の別変更年月日/被保険者氏名変更年月日	○ 加入者資格情報 保険者番号/被保険者証記号/被保険者証番号/枝番/資格取得年月日(保護開始日・保護再開日)/資格喪失年月日(保護停止日・保護廃止日)/本人・家族の別/被保険者氏名/本人・家族の別変更年月日/被保険者氏名変更年月日/自治体・福祉事務所名/公費負担者番号/受給者番号	事前	重要な変更のため
令和4年10月26日	(別添2) 特定個人情報ファイル記録項目 【資格履歴ファイル】	記載なし	○ 医療券・調剤券情報 医療券・調剤券識別番号/医療券・調剤券別/公費負担者番号/受給者番号/交付番号/診療年月/有効開始日/有効終了日/単独・併用別/指定医療機関コード/指定医療機関名/指定医療機関住所/処方箋発行元医療機関コード/処方箋発行元医療機関名/傷病名1/傷病名2/傷病名3/診療別/本人支払額(自己負担額)/地区担当員名/取扱担当者名/役職名/社会保険状況/保険者番号/被保険者証記号/被保険者証番号/被保険者枝番/感染症の予防及び感染症の患者に対する医療に関する法律第37条の2の該当状況/後期高齢者医療の該当状況/都道府県の該当状況/ケース番号/世帯員番号/備考1/備考2/備考3	事前	重要な変更のため
令和4年10月26日	II. 特定個人情報ファイルの概要 2. 機関別符号ファイル 3. 特定個人情報の入手・使用 ③入手の時期・頻度	※上記に加え、市町村国保に既に加している者の情報を、平成32年10月から国保情報集約システムを介して入手する予定。	※上記に加え、生活保護法による保護の実施機関の情報を、令和5年9月から入手する予定。	事前	重要な変更のため
令和4年10月26日	II. 特定個人情報ファイルの概要 2. 機関別符号ファイル 6. 特定個人情報の保管・消去 ②保管	・機関別符号は、加入者がいずれの医療保険者等(市町村国保を除く。)からも資格を喪失した時点から、情報連携で副本を提供する可能性のある期間(最長5年間)	・機関別符号は、加入者がいずれの医療保険者等(市町村国保及び生活保護法による保護の実施機関を除く。)からも資格を喪失した時点から、情報連携で副本を提供する可能性のある期間(最長5年間)	事前	重要な変更のため
令和4年10月26日	II. 特定個人情報ファイルの概要 3. 情報提供等記録ファイル 3. 特定個人情報の入手・使用 ⑤本人への明示	対象となる医療保険者等(市町村国保を除く。)が個人番号を取得する際に、医療保険者等(市町村国保を除く。)から、社会保険診療報酬支払基金が情報提供等記録を生成、管理することを示す。	対象となる医療保険者等(市町村国保及び生活保護法による保護の実施機関を除く。)が個人番号を取得する際に、医療保険者等(市町村国保及び生活保護法による保護の実施機関を除く。)から、社会保険診療報酬支払基金が情報提供等記録を生成、管理することを示す。	事前	重要な変更のため
令和4年10月26日	II. 特定個人情報ファイルの概要 3. 情報提供等記録ファイル 4. 特定個人情報ファイルの取扱いの委託 委託事項1 ②取扱いを委託する特定個人情報ファイルの範囲 対象となる本人の範囲 ※	個人番号を保有する医療保険者等(市町村国保を除く。)の加入者等	個人番号を保有する医療保険者等(市町村国保及び生活保護法による保護の実施機関を除く。)の加入者等	事前	重要な変更のため

変更日	項目	変更前の記載	変更後の記載	提出時期	提出時期に係る説明
令和4年10月26日	II 特定個人情報ファイルの概要 3. 情報提供等記録ファイル 4. 特定個人情報ファイルの取扱いの委託 委託事項2 ②取扱いを委託する特定個人情報ファイルの範囲 対象となる本人の範囲 ※	個人番号を保有する医療保険者等(市町村国保を除く。)の加入者等	個人番号を保有する医療保険者等(市町村国保及び生活保護法による保護の実施機関を除く。)の加入者等	事前	重要な変更のため
令和4年10月26日	II 特定個人情報ファイルの概要 4. 本人確認ファイル 3. 特定個人情報の入手・使用 ①入手元	地方公共団体・地方独立行政法人(後期高齢者医療広域連合)	地方公共団体・地方独立行政法人(後期高齢者医療広域連合、生活保護法による保護の実施機関)	事前	重要な変更のため
令和4年10月26日	II 特定個人情報ファイルの概要 4. 本人確認ファイル 3. 特定個人情報の入手・使用 ③入手の時期・頻度	・機構保存本人確認情報の入手は、平成29年7月より全国健康保険協会、健康保険組合、国民健康保険組合及び後期高齢者医療広域連合の求めに応じて随時、平成30年7月より国家公務員共済組合、地方公務員共済組合及び日本私立学校振興・共済事業団の求めに応じて随時実施。	・機構保存本人確認情報の入手は、平成29年7月より全国健康保険協会、健康保険組合、国民健康保険組合及び後期高齢者医療広域連合の求めに応じて随時、平成30年7月より国家公務員共済組合、地方公務員共済組合及び日本私立学校振興・共済事業団の求めに応じて随時、令和5年9月より生活保護法による保護の実施機関の求めに応じて随時実施する予定。	事前	重要な変更のため
令和4年10月26日	II 特定個人情報ファイルの概要 4. 本人確認ファイル 3. 特定個人情報の入手・使用 ⑧使用方法 ※	・地方公共団体情報システム機構に基本4情報(又はその一部)を提供し、該当加入者等の個人番号を取得し、要求元の医療保険者等(市町村国保を除く。)に提供する。 ・医療保険者等(市町村国保を除く。)より該当加入者等の個人番号を取得する。	・地方公共団体情報システム機構に基本4情報(又はその一部)を提供し、該当加入者等の個人番号を取得し、要求元の医療保険者等(市町村国保及び生活保護法による保護の実施機関を除く。)に提供する。 ・医療保険者等(市町村国保を除く。)より該当加入者等の個人番号を取得する。 ※生活保護法による保護の実施機関は、本人確認事務(個人番号取得)は行わず、本人確認事務(基本4情報取得)のみを行う。	事前	重要な変更のため
令和4年10月26日	III 特定個人情報ファイルの取扱いプロセスにおけるリスク対策 ※(7. リスク1⑨を除く。) 1. 資格履歴ファイル 2. 特定個人情報の入手(情報提供ネットワークシステムを通じた入手を除く。) リスク3: 入手した特定個人情報と本人確認の措置の内容	記載なし	[生活保護法による保護の実施機関] 都道府県知事等が本人確認措置を実施する。	事前	重要な変更のため
令和4年10月26日	III 特定個人情報ファイルの取扱いプロセスにおけるリスク対策 ※(7. リスク1⑨を除く。) 1. 資格履歴ファイル 2. 特定個人情報の入手(情報提供ネットワークシステムを通じた入手を除く。) リスク3: 入手した特定個人情報と本人確認の措置の内容	記載なし	[生活保護法による保護の実施機関] 都道府県知事等が本人確認措置を実施する。	事前	重要な変更のため
令和4年10月26日	III 特定個人情報ファイルの取扱いプロセスにおけるリスク対策 ※(7. リスク1⑨を除く。) 1. 資格履歴ファイル 7. 特定個人情報の保管・消去 リスク1: 特定個人情報の漏えい・滅失・毀損リスク ⑥技術的対策 具体的な対策内容	記載なし	⑩運用支援環境にて保有している資格履歴ファイルは、暗号化処理を行い、情報漏えい等の防止の措置を講じている。	事前	重要な変更のため
令和4年10月26日	III 特定個人情報ファイルの取扱いプロセスにおけるリスク対策 ※(7. リスク1⑨を除く。) 1. 資格履歴ファイル 7. 特定個人情報の保管・消去 リスク3: 特定個人情報が消去されずいつまでも存在するリスク 消去手順 手順の内容	・情報提供を行う際、情報照会に係る照会条件に基づき、資格履歴ファイルを参照して、当該加入者が属する医療保険者等(市町村を除く。)を特定することとなるため、加入者が医療保険者等(市町村国保を除く。)から資格を喪失した時点から、照会条件として指定される範囲及び情報連携で副本を提供する可能性のある期間(最長5年間)	・情報提供を行う際、情報照会に係る照会条件に基づき、資格履歴ファイルを参照して、当該加入者が属する医療保険者等(市町村国保及び生活保護法による保護の実施機関を除く。)を特定することとなるため、加入者が医療保険者等(市町村国保及び生活保護法による保護の実施機関を除く。)から資格を喪失した時点から、照会条件として指定される範囲及び情報連携で副本を提供する可能性のある期間(最長5年間)	事前	重要な変更のため

変更日	項目	変更前の記載	変更後の記載	提出時期	提出時期に係る説明
令和4年10月26日	Ⅲ 特定個人情報ファイルの取扱いプロセスにおけるリスク対策 ※(7. リスク1⑨を除く。) 2. 機関別符号ファイル 7. 特定個人情報の保管・消去 リスク1: 特定個人情報の漏えい・滅失・毀損リスク ⑥技術的対策 具体的な対策内容	記載なし	⑧医療保険者等向け中間サーバーにて保有している機関別符号ファイルは、暗号化処理を行い、情報漏えい等の防止の措置を講じている。	事前	重要な変更のため
令和4年10月26日	Ⅲ 特定個人情報ファイルの取扱いプロセスにおけるリスク対策 ※(7. リスク1⑨を除く。) 2. 機関別符号ファイル 7. 特定個人情報の保管・消去 リスク1: 特定個人情報の漏えい・滅失・毀損リスク ⑥技術的対策 具体的な対策内容	記載なし	⑧医療保険者等向け中間サーバーにて保有している機関別符号ファイルは、暗号化処理を行い、情報漏えい等の防止の措置を講じている。	事前	重要な変更のため
令和4年10月26日	Ⅲ 特定個人情報ファイルの取扱いプロセスにおけるリスク対策 ※(7. リスク1⑨を除く。) 3. 情報提供等記録ファイル 7. 特定個人情報の保管・消去 リスク3: 特定個人情報が消去されずいつまでも存在するリスク 消去手順 手順内容	・機関別符号は、加入者がいずれの医療保険者等(市町村国保を除く。)からも資格を喪失した時点から、情報連携で副本を提供する可能性のある期間(最長5年間)	・機関別符号は、加入者がいずれの医療保険者等(市町村国保及び生活保護法による保護の実施機関を除く。)からも資格を喪失した時点から、情報連携で副本を提供する可能性のある期間(最長5年間)	事前	重要な変更のため
令和4年10月26日	Ⅲ 特定個人情報ファイルの取扱いプロセスにおけるリスク対策 ※(7. リスク1⑨を除く。) 4. 本人確認ファイル 7. 特定個人情報の保管・消去 リスク1: 特定個人情報の漏えい・滅失・毀損リスク ⑥技術的対策 具体的な対策内容	記載なし	⑦運用支援環境(情報提供サーバー)にて保有している本人確認ファイルは、暗号化処理を行い、情報漏えい等の防止の措置を講じている。	事前	重要な変更のため
令和5年9月15日	表紙 評価書名	医療保険者等向け中間サーバー等における資格履歴管理、情報提供ネットワークシステムを通じた情報照会・提供及び本人確認に関する事務	医療保険者等向け中間サーバー等におけるPMH連携に関する事務	事前	重要な変更のため
令和5年9月15日	I 基本情報 1. 特定個人情報ファイルを取り扱う事務 ②事務の内容 1. 本評価の前提	全国健康保険協会、健康保険組合、市町村長(以下「市町村国保」という。)、国民健康保険組合、後期高齢者医療広域連合、国家公務員共済組合、地方公務員共済組合、日本私立学校振興・共済事業団及び都道府県知事等(以下「生活保護法による保護の実施機関」という。)(以下「医療保険者等」という。))については、行政手続における特定の個人を識別するための番号の利用等に関する法律(以下「番号利用法」という。))別表第1又は番号利用法第9条第2項に基づき定める条例において、資格の適用、各種給付の支給、保険料の徴収等の事務について、個人番号利用を行うこととされている。	全国健康保険協会、健康保険組合、市町村長(以下「市町村国保」という。)、国民健康保険組合、後期高齢者医療広域連合、国家公務員共済組合、地方公務員共済組合、日本私立学校振興・共済事業団及び都道府県知事等(以下「生活保護法による保護の実施機関」という。)(以下「医療保険者等」という。))及び公費実施機関としての厚生労働大臣、都道府県知事および市町村長(以下「公費実施機関等」という。))については、行政手続における特定の個人を識別するための番号の利用等に関する法律(以下「番号利用法」という。))別表第1又は番号利用法第9条第2項に基づき定める条例において、資格の適用、各種給付の支給、保険料の徴収等の事務について、個人番号利用を行うこととされている。	事前	重要な変更のため

変更日	項目	変更前の記載	変更後の記載	提出時期	提出時期に係る説明
令和5年9月15日	I 基本情報 1. 特定個人情報ファイルを取り扱う事務 ②事務の内容 1. 本評価の前提	記載なし	医療DXの取り組みの一つとして公費・地単医療費助成制度、予防接種及び母子保健の運用で、医療機関と公費実施機関等の間の情報共有を効率的に行うためPublic Medical Hub(以下「PMH」という。)をデジタル庁が構築することとなった。 公費実施機関等はPMHによる情報の共有に必要な情報の保有、整理、医療機関又は個人への提供に関する事務をデジタル庁に委託する。デジタル庁は公費実施機関等から委託された事務のうち、PMHとオンライン資格確認等システム間で利用するシステム間連携番号(以下、「PMH-ID」という。)払い出し、送付および保有の事務について、社会保険診療報酬支払基金に委託することとなった。	事前	重要な変更のため
令和5年9月15日	I 基本情報 1. 特定個人情報ファイルを取り扱う事務 ②事務の内容 2. 評価を行う事務	記載なし	④PMH-ID払い出し、送付及び保有事務 <PMH-IDの払い出し、送付及び保有>(公費実施機関等) PMHから受領した個人番号に紐づく加入者等に対しPMH-IDを払い出す。払い出したPMH-IDはオンライン資格確認等システム、PMHへ送付する。 またPMH-IDは「資格履歴ファイル」として保有する。	事前	重要な変更のため
令和5年9月15日	I 基本情報 1. 特定個人情報ファイルを取り扱う事務 ②事務の内容 3. 委託の流れ	記載なし	④PMH-ID払い出し、送付及び保有事務 公費実施機関等: デジタル庁へ委託し、デジタル庁は社会保険診療報酬支払基金へ再委託する。	事前	重要な変更のため
令和5年9月15日	I 基本情報 2. 特定個人情報ファイルを取り扱う事務において使用するシステム ③システムの機能	記載なし	(4)PMH-ID払い出し、送付及び保有事務に係る機能 (i)PMH-ID払い出し(公費実施機関等) ・PMHから運用支援環境にて受領した個人番号より加入者等を特定する。 ・特定した加入者等に対してPMH-IDを払い出す。 (ii)PMH-ID送付(公費実施機関等) ・払い出したPMH-IDをPMHへ送付する。 ・払い出したPMH-IDをオンライン資格確認等システムへ送付する。 (iii)PMH-ID保有(公費実施機関等) ・払い出したPMH-IDを「資格履歴ファイル」として保有する。	事前	重要な変更のため
令和5年9月15日	I 基本情報 2. 特定個人情報ファイルを取り扱う事務において使用するシステム ③他のシステムとの接続	オンライン資格確認等システム、国保情報集約システム	オンライン資格確認等システム、国保情報集約システム、PMH	事前	重要な変更のため
令和5年9月15日	I 基本情報 5. 個人番号の利用 法令上の根拠	・番号利用法 第9条第1項及び第2項(利用範囲) 別表第1 項番2、4、15、22、28、30、39、59、101 番号利用法別表第1の主務省令で定める事務を定める命令 第2条、第4条、第15条、第20条の2、第23条の2、第24条、第30条の2、第46条、第74条 ・健康保険法 第205条の4 第1項及び第2項 ・船員保険法 第153条の10 第1項及び第2項 ・国民健康保険法 第113条の3 第1項及び第2項 ・高齢者の医療の確保に関する法律 第165条の2 第1項及び第2項 ・国家公務員共済組合法 第114条の2 第1項及び第2項 ・地方公務員等共済組合法 第144条の33 第1項及び第2項 ・私立学校教職員共済法 第47条の3 第1項及び第2項 ・生活保護法 第80条の4 第1項 ・社会保険診療報酬支払基金法 第15条第1項及び第2項 ・住民基本台帳法 第30条の9(国の機関等への本人確認情報の提供) 別表第1 項番71の4、73の2 ・番号利用法第9条第2項に基づき定める条例	・番号利用法 第9条第1項及び第2項(利用範囲) 別表第1 項番2、4、15、22、28、30、39、59、101 番号利用法別表第1の主務省令で定める事務を定める命令 第2条、第4条、第15条、第20条の2、第23条の2、第24条、第30条の2、第46条、第74条 ・健康保険法 第205条の4 第1項及び第2項 ・船員保険法 第153条の10 第1項及び第2項 ・国民健康保険法 第113条の3 第1項及び第2項 ・高齢者の医療の確保に関する法律 第165条の2 第1項及び第2項 ・国家公務員共済組合法 第114条の2 第1項及び第2項 ・地方公務員等共済組合法 第144条の33 第1項及び第2項 ・私立学校教職員共済法 第47条の3 第1項及び第2項 ・生活保護法 第80条の4 第1項 ・社会保険診療報酬支払基金法 第15条第1項及び第2項 ・住民基本台帳法 第30条の9(国の機関等への本人確認情報の提供) 別表第1 項番71の4、73の2 ・番号利用法第9条第2項に基づき定める条例 ・番号利用法第19条第6号	事前	重要な変更のため
令和5年9月15日	(別添1) 事務の内容 システム全体構成図(当評価書における評価対象範囲) (1) 医療保険者等向け中間サーバー全体構成図	(1) 医療保険者等向け中間サーバー全体構成図	図の差し替え	事前	重要な変更のため

変更日	項目	変更前の記載	変更後の記載	提出時期	提出時期に係る説明
令和5年9月15日	(別添1) 事務の内容 システム全体構成図(当評価書における評価対象範囲) (2)オンライン資格確認等システム関連概要図	(2)オンライン資格確認等システム関連概要図	図の差し替え	事前	重要な変更のため
令和5年9月15日	(別添1) 事務の内容 システム全体構成図(当評価書における評価対象範囲) (2)オンライン資格確認等システム関連概要図 (備考)	記載なし	※資格履歴ファイルに保有するPMH-IDについても他の資格情報と同様にオンライン資格確認等システムへ提供する。	事前	重要な変更のため
令和5年9月15日	(別添1) 事務の内容 1.資格履歴管理事務 (1)加入者情報登録(新規、変更、喪失)	(1)加入者情報登録(新規、変更、喪失)	図の差し替え	事前	重要な変更のため
令和5年9月15日	(別添1) 事務の内容 1.資格履歴管理事務 (2)オンライン資格確認等システムへの資格履歴の提供	(2)オンライン資格確認等システムへの資格履歴の提供	図の差し替え	事前	重要な変更のため
令和5年9月15日	(別添1) 事務の内容 2.情報提供ネットワークシステムを通じた情報照会・提供事務等 (1)機関別符号取得	(1)機関別符号取得	図の差し替え	事前	重要な変更のため
令和5年9月15日	(別添1) 事務の内容 2.情報提供ネットワークシステムを通じた情報照会・提供事務等 (2)符号再発行(符号危殆化等による一括再発行)	(2)符号再発行(符号危殆化等による一括再発行)	図の差し替え	事前	重要な変更のため
令和5年9月15日	(別添1) 事務の内容 2.情報提供ネットワークシステムを通じた情報照会・提供事務等 (3)情報照会事務	(3)情報照会事務	図の差し替え	事前	重要な変更のため
令和5年9月15日	(別添1) 事務の内容 2.情報提供ネットワークシステムを通じた情報照会・提供事務等 (4)情報提供事務(副本情報)	(4)情報提供事務(副本情報)	図の差し替え	事前	重要な変更のため
令和5年9月15日	(別添1) 事務の内容 2.情報提供ネットワークシステムを通じた情報照会・提供事務等 (5)情報提供事務(オンライン資格確認等システムと紐付けるために使用する情報)	(5)情報提供事務(オンライン資格確認等システムと紐付けるために使用する情報)	図の差し替え	事前	重要な変更のため
令和5年9月15日	(別添1) 事務の内容 3.本人確認事務 (1)個人番号取得(即時照会)	(1)個人番号取得(即時照会)	図の差し替え	事前	重要な変更のため
令和5年9月15日	(別添1) 事務の内容 3.本人確認事務 (2)個人番号取得(ファイル一括照会)	(2)個人番号取得(ファイル一括照会)	図の差し替え	事前	重要な変更のため
令和5年9月15日	(別添1) 事務の内容 3.本人確認事務 (3)基本4情報取得(即時照会)	(3)基本4情報取得(即時照会)	図の差し替え	事前	重要な変更のため
令和5年9月15日	(別添1) 事務の内容 3.本人確認事務 (4)基本4情報取得(ファイル一括照会)	(4)基本4情報取得(ファイル一括照会)	図の差し替え	事前	重要な変更のため
令和5年9月15日	(別添1) 事務の内容 4.PMH-ID払い出し、送付及び保有事務 (1)PMH-ID払い出し、送付及び保有	記載なし	図の追加	事前	重要な変更のため

変更日	項目	変更前の記載	変更後の記載	提出時期	提出時期に係る説明
令和5年9月15日	II ファイルの概要(1.資格履歴) 2. 基本情報 ④記録される項目 その妥当性	・個人番号、その他識別情報、4情報(氏名、性別、生年月日、住所) 記載なし	・個人番号、4情報(氏名、性別、生年月日、住所) ・その他識別情報 本人を正確に特定するため。 払い出し済みPMH-IDを管理するため。 オンライン資格確認等システムに資格履歴情報(PMH-ID)を提供するため。	事前	重要な変更のため
令和5年9月15日	II ファイルの概要(1.資格履歴) 3. 特定個人情報の入手・使用 ①入手元	後期高齢者医療広域連合、市町村国保、生活保護法による保護の実施機関	後期高齢者医療広域連合、市町村国保、生活保護法による保護の実施機関、公費実施機関等	事前	重要な変更のため
令和5年9月15日	II ファイルの概要(1.資格履歴) 3. 特定個人情報の入手・使用 ④入手に係る妥当性	記載なし	・医療保険情報提供等実施機関は公費実施機関等から番号利用法に基づく医療費公費、予防接種、母子保健に係る事務の委託を受け、当該事務に必要な個人番号を公費実施機関等から入手することとなっている。	事前	重要な変更のため
令和5年9月15日	II ファイルの概要(1.資格履歴) 3. 特定個人情報の入手・使用 ⑤本人への明示	記載なし	・公費実施機関等の場合 対象となる公費実施機関等が本人より個人番号を取得する際に、使用目的を示して入手している。	事前	重要な変更のため
令和5年9月15日	II ファイルの概要(1.資格履歴) 3. 特定個人情報の入手・使用 ⑥使用目的	記載なし	公費実施機関等がPMHにて使用するPMH-IDを医療保険者等向け中間サーバー等にて払い出し、かつ払い出したPMH-IDを保持するため。	事前	重要な変更のため
令和5年9月15日	II ファイルの概要(1.資格履歴) 3. 特定個人情報の入手・使用 ⑧使用方法	記載なし	・公費実施機関等より入手した個人番号より資格履歴ファイルを検索し加入者情報を特定。払い出したPMH-IDを保持しオンライン資格確認等システムへ連携する。	事前	重要な変更のため
令和5年9月15日	II ファイルの概要(1.資格履歴) 5. 特定個人情報の提供・移転 提供・移転の有無	記載なし	提供を行っている(1件)	事前	重要な変更のため
令和5年9月15日	II ファイルの概要(1.資格履歴) 5. 特定個人情報の提供・移転 提供先1	記載なし	公費実施機関等	事前	重要な変更のため
令和5年9月15日	II ファイルの概要(1.資格履歴) 5. 特定個人情報の提供・移転 ①法令上の根拠	記載なし	番号利用法第19条第6号	事前	重要な変更のため
令和5年9月15日	II ファイルの概要(1.資格履歴) 5. 特定個人情報の提供・移転 ②提供先における用途	記載なし	・目的 公費実施機関等がPMHに対しPMH-IDによる問い合わせを行うことにより、PMHから公費実施機関等への対象者情報、公費資格情報等の返却が可能となるようにするため。 ・使用 「医療保険者等向け中間サーバー等」より提供された特定個人情報(個人番号+PMH-ID)を基にPMH内で保持する「個人番号を含む公費負担受給者情報」に対して個人番号で突合しPMH-IDを付与する。 これによりPMH-IDによる問い合わせが可能となる。	事前	重要な変更のため
令和5年9月15日	II ファイルの概要(1.資格履歴) 5. 特定個人情報の提供・移転 ③提供する情報	記載なし	PMHから受領した個人番号、医療保険者等向け中間サーバーから払い出したPMH-ID	事前	重要な変更のため
令和5年9月15日	II ファイルの概要(1.資格履歴) 5. 特定個人情報の提供・移転 ④提供する情報の対象となる本人の数	記載なし	1,000万人以上	事前	重要な変更のため
令和5年9月15日	II ファイルの概要(1.資格履歴) 5. 特定個人情報の提供・移転 ⑤提供する情報の対象となる本人の範囲	記載なし	公費実施機関等がPMHに情報を保有する公費負担受給者	事前	重要な変更のため

変更日	項目	変更前の記載	変更後の記載	提出時期	提出時期に係る説明
令和5年9月15日	II ファイルの概要(1.資格履歴) 5. 特定個人情報の提供・移転 ⑦時期・頻度	記載なし	公費実施機関等よりPMH-ID払い出し依頼を受け付けた都度	事前	重要な変更のため
令和5年9月15日	(別添2)ファイル記録項目(1.資格履歴)	記載なし	○ PMH関連情報 PMH-ID	事前	重要な変更のため
令和5年9月15日	III リスク対策(1.資格履歴) 2. 特定個人情報の入手 リスク1: 目的外の入手が行われるリスク 対象者以外の情報の入手を防止するための措置の内容	記載なし	・医療保険情報提供等実施機関は、公費実施機関等からPMHを通じて行う、運用支援環境へのPMH-ID払い出し依頼により、払い出し対象者の特定個人情報を入手するため、自らの操作により特定個人情報を入手することはない。	事前	重要な変更のため
令和5年9月15日	III リスク対策(1.資格履歴) 2. 特定個人情報の入手 リスク1: 目的外の入手が行われるリスク 必要な情報以外を入手することを防止するための措置の内容	記載なし	・公費実施機関等より入手するPMH-ID払い出し対象者の特定個人情報は、PMH又はサーバー間連携を通じ、デジタル庁が定めたインターフェース仕様に沿って入手することにより、必要な情報以外の情報入手を防止している。	事前	重要な変更のため
令和5年9月15日	III リスク対策(1.資格履歴) 2. 特定個人情報の入手 リスク2: 不適切な方法で入手が行われるリスク リスクに対する措置の内容	記載なし	・公費実施機関等からの情報の入手はデジタル庁が定めたインターフェース仕様によってのみ行われるため、不適切な方法では情報を入手できない。	事前	重要な変更のため
令和5年9月15日	III リスク対策(1.資格履歴) 2. 特定個人情報の入手 リスク3: 入手した特定個人情報 が不正確であるリスク 入手の際の本人確認の措置 の内容	記載なし	[公費実施機関等] 厚生労働大臣、都道府県知事および市町村長が本人確認措置を実施する。	事前	重要な変更のため
令和5年9月15日	III リスク対策(1.資格履歴) 2. 特定個人情報の入手 リスク3: 入手した特定個人情報 が不正確であるリスク 個人番号の真正性確認の措置 の内容	記載なし	[公費実施機関等] 厚生労働大臣、都道府県知事および市町村長が本人確認措置を実施する。	事前	重要な変更のため
令和5年9月15日	III リスク対策(1.資格履歴) 2. 特定個人情報の入手 リスク3: 入手した特定個人情報 が不正確であるリスク 特定個人情報の正確性確保 の措置の内容	記載なし	・公費実施機関等よりPMH経由で受領した個人番号はPMH-ID払い出し事務で使用する場合のみで、その個人番号を保持する事はない。保持する個人番号は既に医療機関保険者等により登録されている上記資格履歴ファイルの個人番号であり正確性確保済みである。	事前	重要な変更のため
令和5年9月15日	III リスク対策(1.資格履歴) 2. 特定個人情報の入手 リスク4: 入手の際に特定個人情報 が漏えい・紛失するリスク リスクに対する措置の内容	記載なし	・PMH-ID払い出し事務に関してはPMHから連携された情報からシステム自動処理により、運用支援環境内でPMH-IDが払い出される運用となっている。 ・医療保険者等向け中間サーバー等(運用支援環境)とPMHの通信は、アクセス制御により接続先が限定され、かつ暗号化によりデータ転送時の通信内容秘匿、盗聴防止の対応をしている。	事前	重要な変更のため
令和5年9月15日	III リスク対策(1.資格履歴) 3. 特定個人情報の使用 リスク1: 目的を超えた紐付け、 事務に必要な情報との紐付けが行 われるリスク 事務で使用するその他のシステム における措置の内容	記載なし	・オンライン資格確認等システム側からPMHへはアクセスしないよう制御(情報を提供した際の処理結果電文は除く。)する。 ・PMH-ID払い出し事務に関して運用支援環境からPMHへデジタル庁が定めたインターフェース仕様に沿って決められたデータ項目(個人番号、PMH-ID)を返却するようシステムの制御されている。	事前	重要な変更のため
令和5年9月15日	III リスク対策(1.資格履歴) 5. 特定個人情報の提供・移転 リスク1: 不正な提供・移転 が行われるリスク 特定個人情報の提供・移転の 記録	記載なし	記録を残している	事前	重要な変更のため
令和5年9月15日	III リスク対策(1.資格履歴) 5. 特定個人情報の提供・移転 リスク1: 不正な提供・移転 が行われるリスク 特定個人情報の提供・移転の 記録 具体的な方法	記載なし	トレーサビリティの観点でPMH-ID発行履歴をテーブルで管理する。管理項目は「紐付番号」、「PMH-ID」を想定。	事前	重要な変更のため

変更日	項目	変更前の記載	変更後の記載	提出時期	提出時期に係る説明
令和5年9月15日	Ⅲ リスク対策(1.資格履歴) 5. 特定個人情報の提供・移転 リスク1: 不正な提供・移転が行われるリスク 特定個人情報の提供・移転に関するルール	記載なし	定めている	事前	重要な変更のため
令和5年9月15日	Ⅲ リスク対策(1.資格履歴) 5. 特定個人情報の提供・移転 リスク1: 不正な提供・移転が行われるリスク 特定個人情報の提供・移転に関するルール ルールの内容及びルール遵守の確認方法	記載なし	ルールは「情報セキュリティポリシー」、「特定個人情報取扱規程」にて定義され定期的にe-ラーニング及び情報セキュリティ監査を実施	事前	重要な変更のため
令和5年9月15日	Ⅲ リスク対策(1.資格履歴) 5. 特定個人情報の提供・移転 リスク1: 不正な提供・移転が行われるリスク その他の措置の内容	記載なし	情報の受け渡しに関してアクセス制御を適切に設定している。	事前	重要な変更のため
令和5年9月15日	Ⅲ リスク対策(1.資格履歴) 5. 特定個人情報の提供・移転 リスク1: 不正な提供・移転が行われるリスク リスクへの対策は十分か	記載なし	十分である	事前	重要な変更のため
令和5年9月15日	Ⅲ リスク対策(1.資格履歴) 5. 特定個人情報の提供・移転 リスク2: 不適切な方法で提供・移転が行われるリスク リスクに対する措置の内容	記載なし	情報の受け渡しに関してアクセス制御を適切に設定している。	事前	重要な変更のため
令和5年9月15日	Ⅲ リスク対策(1.資格履歴) 5. 特定個人情報の提供・移転 リスク2: 不適切な方法で提供・移転が行われるリスク リスクへの対策は十分か	記載なし	十分である	事前	重要な変更のため
令和5年9月15日	Ⅲ リスク対策(1.資格履歴) 5. 特定個人情報の提供・移転 リスク3: 誤った情報を提供・移転してしまうリスク、誤った相手に提供・移転してしまうリスク リスクに対する措置の内容	記載なし	・PMHから受領した個人番号を加工することなく返却しており誤った情報を提供するリスクはない。 ・情報の受け渡しに関してアクセスコントロールを適切に設定している。	事前	重要な変更のため
令和5年9月15日	Ⅲ リスク対策(1.資格履歴) 5. 特定個人情報の提供・移転 リスク3: 誤った情報を提供・移転してしまうリスク、誤った相手に提供・移転してしまうリスク リスクへの対策は十分か	記載なし	十分である	事前	重要な変更のため
令和5年9月15日	Ⅲ リスク対策(1.資格履歴) 7. 特定個人情報の保管・消去 リスク1: 特定個人情報の漏えい・滅失・毀損リスク ⑥技術的対策 具体的な対策の内容	記載なし	①PMH-ID払い出し事務に関して運用支援環境からPMHへデジタル庁が定めたインターフェース仕様に沿って決められたデータ項目(個人番号、PMH-ID)を返却するようシステムの制御されている。 ②医療保険者等向け中間サーバー等(運用支援環境)とPMHの通信は、アクセス制御により接続先が限定され、かつ暗号化によりデータ転送時の通信内容秘匿、盗聴防止の対応をしている。	事前	重要な変更のため
令和5年10月13日	リスクに対する措置の内容	医療保険者等向け中間サーバーは、情報提供ネットワークシステムを使用して、情報提供用個人識別符号により紐付けられた照会対象者に係る特定個人情報を入手するため、正確な照会対象者に係る特定個人情報を入手することが担保されている。	医療保険者等向け中間サーバーは、情報提供ネットワークシステムを使用して、機関別符号により紐付けられた照会対象者に係る特定個人情報を入手するため、正確な照会対象者に係る特定個人情報を入手することが担保されている。	事前	重要な変更のため

変更日	項目	変更前の記載	変更後の記載	提出時期	提出時期に係る説明
令和5年10月13日	情報提供ネットワークシステムとの接続に伴うその他のリスク及びそのリスクに対する措置	②情報連携においてのみ、情報提供用個人識別符号を用いることがシステム上担保されており、不正な名寄せが行われるリスクに対応している。	②情報連携においてのみ、機関別符号を用いることがシステム上担保されており、不正な名寄せが行われるリスクに対応している。	事前	重要な変更のため
令和5年10月30日	必要な情報以外を入手することを防止するための措置の内容	・公費実施機関等より入手するPMH-ID払い出し対象者の特定個人情報、PMH又はサーバー間連携を通じ、デジタル庁が定めたインターフェース仕様に沿って入手することにより、必要な情報以外の情報入手を防止している。	・公費実施機関等より入手するPMH-ID払い出し対象者の特定個人情報、PMHよりサーバー間連携を通じ、デジタル庁が定めたインターフェース仕様に沿って入手することにより、必要な情報以外の情報入手を防止している。	事前	重要な変更のため
令和5年10月30日	事務で使用するその他のシステムにおける措置の内容	・オンライン資格確認等システム側からPMHへはアクセスしないよう制御(情報を提供した際の処理結果電文は除く。)する。	・オンライン資格確認等システム側からPMHへはアクセスしないよう制御(情報を提供した際の処理結果電文、医療助成の有効期限等の照会は除く。)する。	事前	重要な変更のため