

特定個人情報保護評価計画管理書

[記載要領]

評価実施機関名

この記載要領は令和3年2月5日公布の特定個人情報保護評価指針(以下「指針」という。)に沿ったものです。今後、個人情報保護委員会(以下「委員会」という。)により改訂される可能性があることにご留意ください。

・評価実施機関として1つでも特定個人情報保護評価(以下「評価」という。)を実施する場合は、特定個人情報保護評価計画管理書(以下「計画管理書」という。)を作成することになります。
・最初の特定個人情報保護評価書(以下「評価書」という。)の委員会への提出の際に、併せて提出してください。

・計画管理書を提出する評価実施機関の名称を記載してください(例:〇〇大臣、〇〇庁長官、〇〇県知事、〇〇市長、〇〇市教育委員会、独立行政法人〇〇等)。
・計画管理書は、指針に定める評価の実施主体(行政機関の長、地方公共団体の長その他の機関、独立行政法人等、地方独立行政法人、地方公共団体情報システム機構、情報連携を行う事業者)を単位として作成・提出してください。

作成・最終更新日

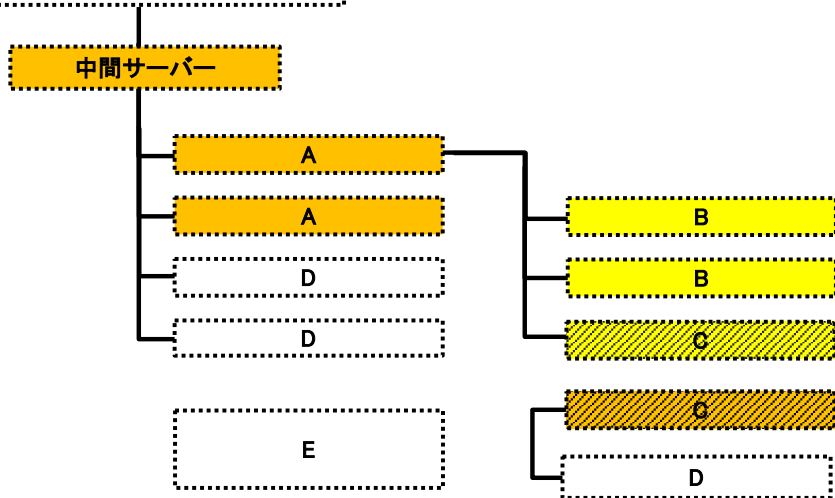
計画管理書を最初に作成した日又は最終更新した日を記載してください。マイナンバー保護評価システムで評価書を提出する際は、計画管理書の「作成・最終更新日」が評価書を提出する日から1週間以内の日付でないと提出できません。マイナンバー保護評価システムに計画管理書を提出した後は、速やかに評価書の提出・公表を行うように努めてください。

担当部署

計画管理書の作成・更新、委員会への提出など、評価実施機関において実施する評価に関連する全ての事務の取りまとめを担当する部署の名称を記載してください。個々の評価の実施を担当する部署とは異なることが多いと考えられます。

情報提供ネットワークシステム
インターフェイスシステム

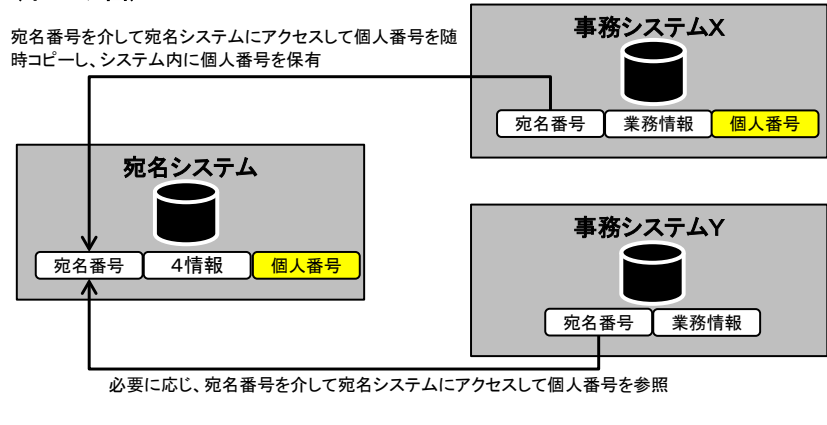
[記載要領]のための参考記載



・評価実施機関として1つでも全項目評価を実施する場合は、別添1、2を記載してください。全項目評価を1つも実施しない場合は記載の必要はありませんが、任意で記載することが望まれます。
 ・別添1、2を記載する目的は、評価実施機関が使用するシステム及び評価実施機関内のシステム間のネットワーク接続の状況を把握し、個人番号(符号を含む。以下同じ。)にアクセスできないシステムがどのような方法でアクセスを妨げられているかを示し、それらのシステムを使用する事務が評価の対象とならないことの妥当性を確認することです。
 ・別添1、2で扱うのはシステムであり、事務やファイルではないことにご注意ください。

・直接入力せず、表計算ソフトウェアその他の事務処理で用いられる一般的なソフトウェアを用いて作成した図を、オブジェクト・図として貼り付けてください。
 ・評価実施機関が使用する全てのシステムの概要を、以下のシステム類型ごとの説明を参照しながら図示してください。また、システム間のネットワーク接続の状況が分かるようにネットワーク接続を黒い実線で示してください。
 …… 計画管理書に記載したシステムのうち、個人番号を直接保有するシステム(下のイメージ図の事務システムXのタイプ): オレンジ色で示してください(網掛けなし)。(左の参考記載の中間サーバー、A)
 …… 計画管理書に記載したシステムのうち、個人番号をシステム内に保有しないが、他のシステムを参照することで個人番号にアクセスできるシステム(下のイメージ図の事務システムYのタイプ): 黄色で示してください(網掛けなし)。(左の参考記載のB)
 …… 計画管理書に記載したシステムのうち、対象人数が1,000人未満である等の理由により評価の実施が義務付けられない事務のみにおいて使用するシステム: オレンジ色又は黄色で示した上で、網掛けしてください。(左の参考記載のC)
 …… 個人番号にアクセスできないシステムのうち、個人番号を直接保有しているシステムとネットワーク接続している全てのシステム: 白色で示した上で、ネットワーク接続を黒い実線で示してください。(左の参考記載のD)
 …… 個人番号にアクセスできないシステムのうち、個人番号にアクセスできるシステムとネットワーク接続していないシステム: 白色。必ずしも全てのシステムを記載する必要はなく、代表的なシステムの名称とともに「その他25システム」といった記載でも結構です。(左の参考記載のE)

(イメージ図)



(別添2) 各システムの個人番号へのアクセス	
1. 個人番号にアクセスできるシステム	
個人番号を直接保有するシステム	
他のシステムを参照することで個人番号にアクセスできるシステム	
2. 個人番号にアクセスできないシステム	
ネットワークが物理的に分離しているシステム	
ネットワークが論理的に分離しているシステム	
ネットワークは接続しているが、アクセス制御しているシステム	

個人番号にアクセスできるシステムのうち、個人番号を直接保有するシステム(別添1のオレンジ色)の名称を記載してください。

個人番号にアクセスできるシステムのうち、個人番号をシステム内に保有しないが、他のシステムを参照することで個人番号にアクセスできるシステム(別添1の黄色)の名称を記載してください。

上記1.に記載したシステムとネットワークが物理的に分離し、個人番号へのアクセスが妨げられているシステムの名称を記載してください。別添1において、オレンジ色又は黄色のシステムと黒い実線でつながっていない白色のシステムです。件数が多い場合は、代表的なシステムの名称とともに「その他25システム」といった記載でも結構です。

上記1.に記載したシステムとネットワークが論理的に分離し、個人番号へのアクセスが妨げられているシステムの名称を記載してください。別添1において、オレンジ色又は黄色のシステムと黒い実線でつながっている白色のシステムのうち、例えば、VLAN、SDNによる分離を行うことで個人番号へのアクセスを妨げているものです。どのような方法でアクセスが妨げられているかをシステムごとに具体的に記載してください。

上記1.に記載したシステムとネットワーク接続しているが、アクセス制御によって個人番号へのアクセスが妨げられているシステムの名称を記載してください。別添1において、オレンジ色又は黄色のシステムと黒い実線でつながっている白色のシステムのうち、アプリケーション側でのアクセス制御やデータベース側でのアクセス制御を行うことで個人番号へのアクセスを妨げているものです。どのような方法でアクセス制御が行われているかをシステムごとに具体的に記載してください。